

DC instalační jističe Ex9BP

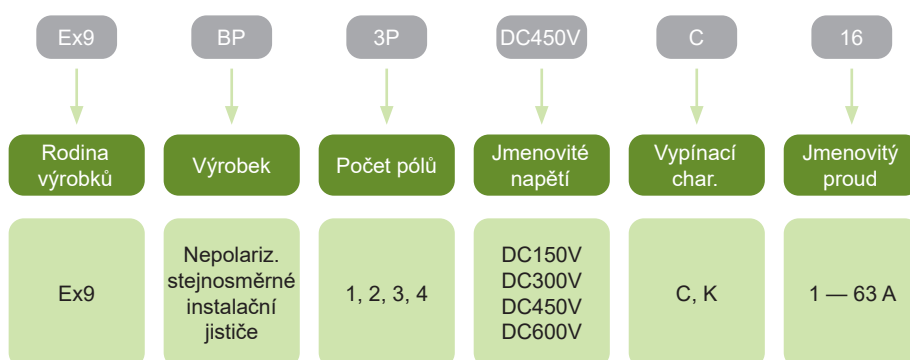


- Stejnsměrné instalační jističe
- Nepolarizované, vhodné i pro fotovoltaické aplikace
- Splňují požadavky ČSN EN 60947-2
- Jmenovitá zkratová vypínací schopnost I_{cu} 10 kA
- Jmenovité pracovní napětí U_e 150 V DC na pól
- Jmenovitý proud až 63 A
- Šířka 1 a 4 moduly
- Vypínací charakteristiky C, K
- Široká nabídka příslušenství

Instalační jističe Ex9BP jsou určeny pro stejnosměrné aplikace. Díky jejich polaritní nezávislosti jsou vhodné i pro fotovoltaiku.

Lze kombinovat s širokou nabídkou příslušenství včetně pomocných a signalizačních kontaktů, vypínacích či podpěťových spouští.

Typový klíč



Certifikační značky



DC instalační jističe Ex9BP

Příslušenství



Pomocné nebo
signalizační kontakty
AX, AL, AXL
Až 3 jednotky

Vypínací nebo
podpěťové spouště
SHT, UVT
Až 2 jednotky

DC instalační jistič
Ex9BP
1, 2, 3, 4 modulový

Pomocné kontakty AX31

Signalizační kontakt AL31

Pomocný a signalizační kontakt AXL31

Vypínací spouště SHT31

Podpěťové spouště UVT31

Veškeré příslušenství se k instalačním jističům Ex9BP instaluje z levé strany. Podpěťová spoušť se ve foto-voltaických aplikacích používá pro bezpečné vzdálené odpojení DC části instalace.

DC instalační jističe Ex9BP

Charakteristika C, 1 modulové, 150 V DC



Jm. proud	Šířka	Char.	Obj. číslo	Typ	Balení
1A	1 modul	C	109962	Ex9BP 1P DC150V C1	1/12/144
2A	1 modul	C	109963	Ex9BP 1P DC150V C2	1/12/144
3A	1 modul	C	109964	Ex9BP 1P DC150V C3	1/12/144
4A	1 modul	C	109965	Ex9BP 1P DC150V C4	1/12/144
6A	1 modul	C	109966	Ex9BP 1P DC150V C6	1/12/144
10 A	1 modul	C	109967	Ex9BP 1P DC150V C10	1/12/144
16 A	1 modul	C	109968	Ex9BP 1P DC150V C16	1/12/144
20 A	1 modul	C	109969	Ex9BP 1P DC150V C20	1/12/144
25 A	1 modul	C	109970	Ex9BP 1P DC150V C25	1/12/144
32 A	1 modul	C	109971	Ex9BP 1P DC150V C32	1/12/144
40 A	1 modul	C	109972	Ex9BP 1P DC150V C40	1/12/144
50 A	1 modul	C	109973	Ex9BP 1P DC150V C50	1/12/144
63 A	1 modul	C	109974	Ex9BP 1P DC150V C63	1/12/144

Charakteristika C, 2 modulové, 300 V DC



Jm. proud	Šířka	Char.	Obj. číslo	Typ	Balení
1A	2 moduly	C	109975	Ex9BP 2P DC300V C1	1/6/72
2A	2 moduly	C	109976	Ex9BP 2P DC300V C2	1/6/72
3A	2 moduly	C	109977	Ex9BP 2P DC300V C3	1/6/72
4A	2 moduly	C	109978	Ex9BP 2P DC300V C4	1/6/72
6A	2 moduly	C	109979	Ex9BP 2P DC300V C6	1/6/72
10 A	2 moduly	C	109980	Ex9BP 2P DC300V C10	1/6/72
16 A	2 moduly	C	109981	Ex9BP 2P DC300V C16	1/6/72
20 A	2 moduly	C	109982	Ex9BP 2P DC300V C20	1/6/72
25 A	2 moduly	C	109983	Ex9BP 2P DC300V C25	1/6/72
32 A	2 moduly	C	109984	Ex9BP 2P DC300V C32	1/6/72
40 A	2 moduly	C	109985	Ex9BP 2P DC300V C40	1/6/72
50 A	2 moduly	C	109986	Ex9BP 2P DC300V C50	1/6/72
63 A	2 moduly	C	109987	Ex9BP 2P DC300V C63	1/6/72

Charakteristika C, 3 modulové, 450 V DC



Jm. proud	Šířka	Char.	Obj. číslo	Typ	Balení
1A	3 moduly	C	109988	Ex9BP 3P DC450V C1	1/4/48
2A	3 moduly	C	109989	Ex9BP 3P DC450V C2	1/4/48
3A	3 moduly	C	109990	Ex9BP 3P DC450V C3	1/4/48
4A	3 moduly	C	109991	Ex9BP 3P DC450V C4	1/4/48
6A	3 moduly	C	109992	Ex9BP 3P DC450V C6	1/4/48
10 A	3 moduly	C	109993	Ex9BP 3P DC450V C10	1/4/48
16 A	3 moduly	C	109994	Ex9BP 3P DC450V C16	1/4/48
20 A	3 moduly	C	109995	Ex9BP 3P DC450V C20	1/4/48
25 A	3 moduly	C	109996	Ex9BP 3P DC450V C25	1/4/48
32 A	3 moduly	C	109997	Ex9BP 3P DC450V C32	1/4/48
40 A	3 moduly	C	109998	Ex9BP 3P DC450V C40	1/4/48
50 A	3 moduly	C	109999	Ex9BP 3P DC450V C50	1/4/48
63 A	3 moduly	C	110000	Ex9BP 3P DC450V C63	1/4/48

DC instalační jističe Ex9BP

Charakteristika C, 4 modulové, 600 V DC



Jm. proud	Šířka	Char.	Obj. číslo	Typ	Balení
1A	4 moduly	C	110001	Ex9BP 4P DC600V C1	1/3/36
2A	4 moduly	C	110002	Ex9BP 4P DC600V C2	1/3/36
3A	4 moduly	C	110003	Ex9BP 4P DC600V C3	1/3/36
4A	4 moduly	C	110004	Ex9BP 4P DC600V C4	1/3/36
6A	4 moduly	C	110005	Ex9BP 4P DC600V C6	1/3/36
10 A	4 moduly	C	110006	Ex9BP 4P DC600V C10	1/3/36
16 A	4 moduly	C	110007	Ex9BP 4P DC600V C16	1/3/36
20 A	4 moduly	C	110008	Ex9BP 4P DC600V C20	1/3/36
25 A	4 moduly	C	110009	Ex9BP 4P DC600V C25	1/3/36
32 A	4 moduly	C	110010	Ex9BP 4P DC600V C32	1/3/36
40 A	4 moduly	C	110011	Ex9BP 4P DC600V C40	1/3/36
50 A	4 moduly	C	110012	Ex9BP 4P DC600V C50	1/3/36
63 A	4 moduly	C	110013	Ex9BP 4P DC600V C63	1/3/36

DC instalační jističe Ex9BP

Charakteristika K, 1 modulové, 150 V DC



Jm. proud	Šířka	Char.	Obj. číslo	Typ	Balení
1A	1 modul	K	110015	Ex9BP 1P DC150V K1	1/12/144
2A	1 modul	K	110016	Ex9BP 1P DC150V K2	1/12/144
3A	1 modul	K	110017	Ex9BP 1P DC150V K3	1/12/144
4A	1 modul	K	110018	Ex9BP 1P DC150V K4	1/12/144
6A	1 modul	K	110019	Ex9BP 1P DC150V K6	1/12/144
10 A	1 modul	K	110020	Ex9BP 1P DC150V K10	1/12/144
16 A	1 modul	K	110021	Ex9BP 1P DC150V K16	1/12/144
20 A	1 modul	K	110022	Ex9BP 1P DC150V K20	1/12/144
25 A	1 modul	K	110023	Ex9BP 1P DC150V K25	1/12/144
32 A	1 modul	K	110024	Ex9BP 1P DC150V K32	1/12/144
40 A	1 modul	K	110025	Ex9BP 1P DC150V K40	1/12/144
50 A	1 modul	K	110026	Ex9BP 1P DC150V K50	1/12/144
63 A	1 modul	K	110027	Ex9BP 1P DC150V K63	1/12/144

Charakteristika K, 2 modulové, 300 V DC



Jm. proud	Šířka	Char.	Obj. číslo	Typ	Balení
1A	2 moduly	K	110028	Ex9BP 2P DC300V K1	1/6/72
2A	2 moduly	K	110029	Ex9BP 2P DC300V K2	1/6/72
3A	2 moduly	K	110030	Ex9BP 2P DC300V K3	1/6/72
4A	2 moduly	K	110031	Ex9BP 2P DC300V K4	1/6/72
6A	2 moduly	K	110032	Ex9BP 2P DC300V K6	1/6/72
10 A	2 moduly	K	110033	Ex9BP 2P DC300V K10	1/6/72
16 A	2 moduly	K	110034	Ex9BP 2P DC300V K16	1/6/72
20 A	2 moduly	K	110035	Ex9BP 2P DC300V K20	1/6/72
25 A	2 moduly	K	110036	Ex9BP 2P DC300V K25	1/6/72
32 A	2 moduly	K	110037	Ex9BP 2P DC300V K32	1/6/72
40 A	2 moduly	K	110038	Ex9BP 2P DC300V K40	1/6/72
50 A	2 moduly	K	110039	Ex9BP 2P DC300V K50	1/6/72
63 A	2 moduly	K	110040	Ex9BP 2P DC300V K63	1/6/72

Charakteristika K, 3 modulové, 450 V DC



Jm. proud	Šířka	Char.	Obj. číslo	Typ	Balení
1A	3 moduly	K	110041	Ex9BP 3P DC450V K1	1/4/48
2A	3 moduly	K	110042	Ex9BP 3P DC450V K2	1/4/48
3A	3 moduly	K	110043	Ex9BP 3P DC450V K3	1/4/48
4A	3 moduly	K	110044	Ex9BP 3P DC450V K4	1/4/48
6A	3 moduly	K	110045	Ex9BP 3P DC450V K6	1/4/48
10 A	3 moduly	K	110046	Ex9BP 3P DC450V K10	1/4/48
16 A	3 moduly	K	110047	Ex9BP 3P DC450V K16	1/4/48
20 A	3 moduly	K	110048	Ex9BP 3P DC450V K20	1/4/48
25 A	3 moduly	K	110049	Ex9BP 3P DC450V K25	1/4/48
32 A	3 moduly	K	110050	Ex9BP 3P DC450V K32	1/4/48
40 A	3 moduly	K	110051	Ex9BP 3P DC450V K40	1/4/48
50 A	3 moduly	K	110052	Ex9BP 3P DC450V K50	1/4/48
63 A	3 moduly	K	110053	Ex9BP 3P DC450V K63	1/4/48

DC instalační jističe Ex9BP

Charakteristika K, 4 modulové, 600 V DC



Jm. proud	Šířka	Char.	Obj. číslo	Typ	Balení
1A	4 moduly	K	110054	Ex9BP 4P DC600V K1	1/3/36
2A	4 moduly	K	110055	Ex9BP 4P DC600V K2	1/3/36
3A	4 moduly	K	110056	Ex9BP 4P DC600V K3	1/3/36
4A	4 moduly	K	110057	Ex9BP 4P DC600V K4	1/3/36
6A	4 moduly	K	110058	Ex9BP 4P DC600V K6	1/3/36
10 A	4 moduly	K	110059	Ex9BP 4P DC600V K10	1/3/36
16 A	4 moduly	K	110060	Ex9BP 4P DC600V K16	1/3/36
20 A	4 moduly	K	110061	Ex9BP 4P DC600V K20	1/3/36
25 A	4 moduly	K	110062	Ex9BP 4P DC600V K25	1/3/36
32 A	4 moduly	K	110063	Ex9BP 4P DC600V K32	1/3/36
40 A	4 moduly	K	110064	Ex9BP 4P DC600V K40	1/3/36
50 A	4 moduly	K	110065	Ex9BP 4P DC600V K50	1/3/36
63 A	4 moduly	K	110066	Ex9BP 4P DC600V K63	1/3/36

Technické údaje Ex9BP

Stejnoseměrné instalační jističe Ex9BP do 63 A

Obecné vlastnosti

Nepolarizované, vhodné pro obecné stejnosměrné i fotovoltaické aplikace

Příslušenství

Pomocné kontakty	AX3111, AX3122	100540, 100542
Signalizační kontakt	AL3111	100541
Pomocný a signalizační kontakt	AXL31	100543
Vypínací spouště	SHT31, SHT3111	100544-100546, 100547-100549
Podpěťové spouště	UVT31, UVT3101, UVT3110	100550-100551, 100552-100553, 100554-100555

Max. počet současně instalovaného příslušenství jsou 3 ks jednokontaktních jednotek (AX3111, AL3111) nebo 2 ks dvoukontaktních jednotek (AX3122, AXL31) a 2 ks spouští (SHT31, UVT31)

Elektrické vlastnosti

Splňují požadavky	ČSN EN 60947-2
Jmenovité pracovní napětí U_e	150 (1P), 300 (2P), 450 (3P), 600 (4P) V DC
Jmenovitá vypínací schopnost I_{cu}	10 kA
Jmenovitý proud	1 — 63 A
Vypínací charakteristiky	C, K
Jmen. impulzní výdržné napětí U_{imp}	4 kV
Jmenovité izolační napětí U_i	1 000 V DC
Mechanická životnost	20 000 spínacích cyklů
Elektrická životnost	2 500 spínacích cyklů
Strana síťového zapojení	libovolná, nahoře nebo dole

Mechanické vlastnosti

Šířka přístroje	18 mm (na modul)
Výška přístroje	83 mm (89 mm včetně západky na lištu)
Výška výřezu v krycí desce	45 mm
Montáž	na přístrojovou (DIN) lištu 35 mm
Stupeň krytí	IP40, svorky IP20
Svorky	kombinované hlavičkové a třmenové
Průřez připojovacích vodičů	1 — 35 mm ²
Utahovací moment svorek	3.5 Nm
Tloušťka propojovací lišty	0.8 — 2 mm
Okolní teplota	-35 — +70 °C
Nadmořská výška	≤ 2 000 m
Relativní vlhkost	≤ 95 % při 20°C, ≤ 50 % při 40°C
Odolnost vůči teplu a vlhku	třída 2
Stupeň znečištění	3
Instalační třída	III
Hmotnost	0,12 kg (na modul)

Technické údaje Ex9BP

Stejnoseměrné instalační jističe Ex9BP do 63 A

Rozměry

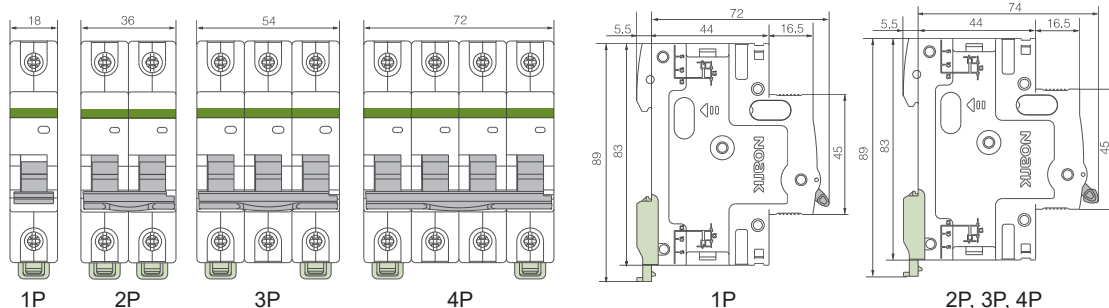
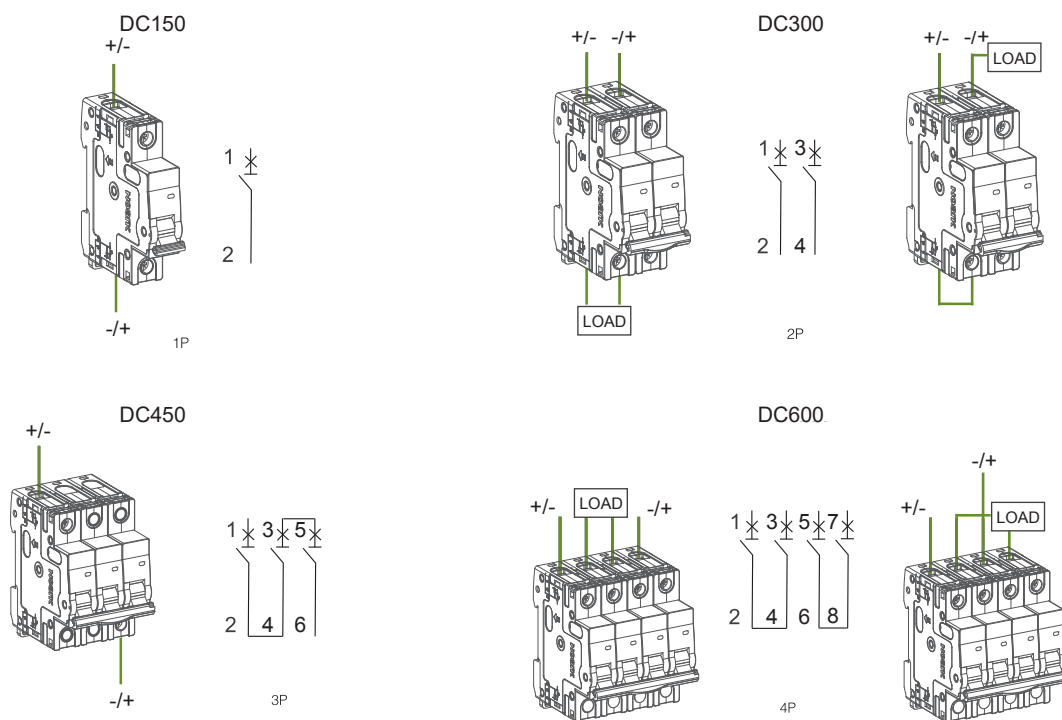
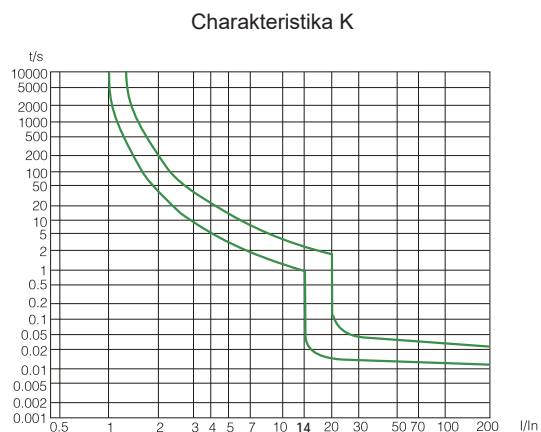
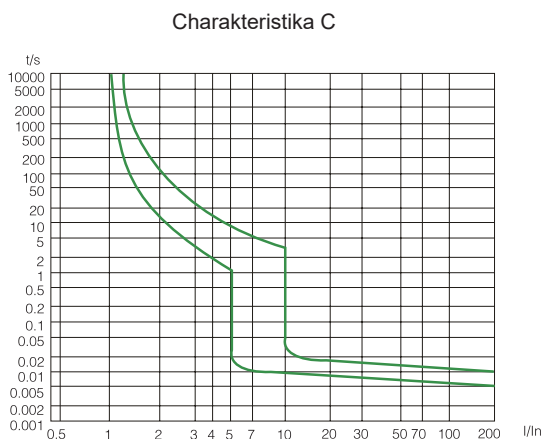


Schéma zapojení



Vypínací charakteristiky



Technické údaje Ex9BP

Stejněměrné instalační jističe Ex9BP do 63 A

Závislost vypínací charakteristiky na okolní teplotě

T [°C]	I _n (T) [A]												
	1A	2A	3A	4A	6A	10 A	16 A	20 A	25 A	32 A	40 A	50 A	63 A
-20	1.2	2.4	3.6	4.8	7.3	13.5	20.0	24.5	29.8	39.5	50.5	60.0	77.5
-15	1.2	2.4	3.5	4.8	7.2	13.3	19.8	24.3	29.7	39.3	50.4	59.8	76.3
-10	1.2	2.3	3.5	4.7	7.1	13.0	19.5	24.0	29.5	39.0	50.2	59.5	75.0
-5	1.2	2.3	3.4	4.7	7	12.7	19.2	23.8	29.3	38.8	50.0	59.2	73.0
0	1.1	2.2	3.4	4.5	6.8	12.5	19.1	23.7	29.2	38.6	48.8	59.0	71.8
5	1.1	2.2	3.3	4.4	6.6	12.3	18.8	23.5	29.0	38.4	48.6	58.8	70.6
10	1.1	2.1	3.3	4.3	6.5	12.1	18.6	23.3	28.8	38.2	48.4	56.5	69.0
15	1.1	2.1	3.2	4.3	6.4	12.0	18.5	23.1	28.6	38.0	48.1	55.0	67.5
20	1	2.1	3.2	4.2	6.3	11.8	18.3	22.8	28.4	37.8	47.8	54.5	66.2
25	1	2	3	4.1	6.2	11.5	18.0	22.6	28.2	37.5	47.0	52.5	64.5
30	1	2	3	4	6	10	16	20	25	32	40	50	63
35	0.99	2	3	3.9	5.9	9.9	15.7	19.7	24.6	31.5	39.2	48.8	61.5
40	0.97	1.9	2.9	3.9	5.8	9.8	15.4	19.3	24.3	31.1	38.8	47.0	58.7
45	0.95	1.9	2.8	3.8	5.7	9.8	15.1	18.8	24.0	30.8	38.3	45.5	55.8
50	0.93	1.9	2.8	3.7	5.6	9.6	14.9	18.5	23.8	30.1	38.0	44.0	53.5
55	0.91	1.8	2.8	3.6	5.5	9.5	14.7	18.2	23.5	29.5	36.5	42.5	51.7
60	0.91	1.8	2.7	3.5	5.4	9.0	14.5	17.8	23.0	28.5	35.0	41.5	49.2
65	0.91	1.8	2.7	3.5	5.3	8.6	14.0	17.5	22.0	27.5	34.0	40.5	47.9
70	0.91	1.8	2.7	3.5	5.3	8.0	13.8	17.3	21.5	27.0	32.5	38.0	46.8

Ztrátový výkon na pól

I _n [A]	1 A	2 A	3 A	4 A	6 A	10 A	16 A	20 A	25 A	32 A	40 A	50 A	63 A
P [W]	1.8	2.1	1.9	2.0	2.5	1.8	3.1	3.1	3.9	3.9	4.7	4.7	6.2