

Kompaktní jističe Ex9M



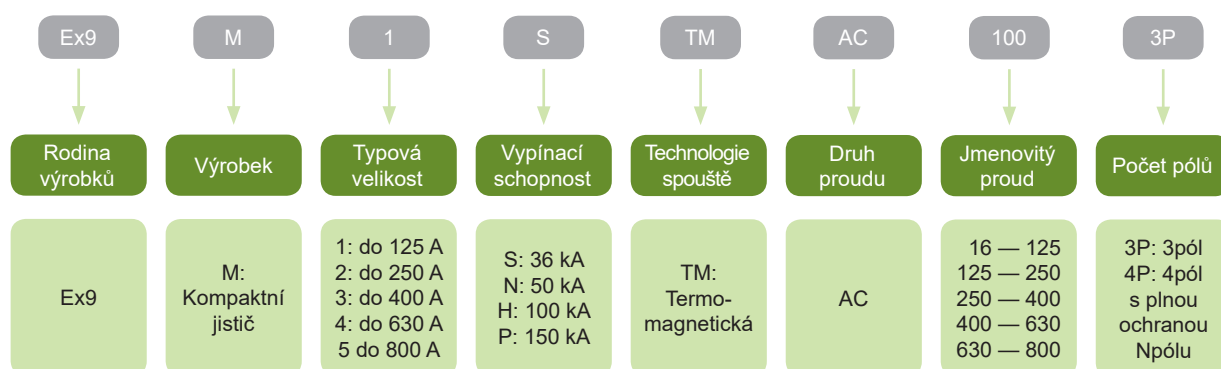
- Kompaktní výkonové jističe
- Typové velikosti M1-M5
- Jmenovitý proud do 800 A
- 3 a 4pólová provedení
- Jmenovitá mezní vypínací schopnost I_{cu} až do 150 kA, $I_{cs} = 100 \% I_{cu}$
- Jmenovité napětí 415 / 690 V AC
- Termomagnetické spouště
- Pevné provedení

Kompaktní výkonové jističe Ex9M TM jsou zamýšleny zejména pro aplikace v oblasti distribuce energie. Testování dle norem IEC / ČSN EN 60947-2 zaručuje funkčnost a vhodnost pro široké spektrum aplikací včetně bezpečného oddělení.

Tyto jističe jsou nabízeny s vypínacími schopnostmi od 36 kA až do velmi vysokých 150 kA. Jmenovitá impulzní výdržná napětí U_{imp} 8 kV umožňuje jejich použití i v systémech s výskytem přechodových přepětových vln s vysokou intenzitou, např. v těžkém průmyslu.

Jističe kategorie užití A.

Typový klíč

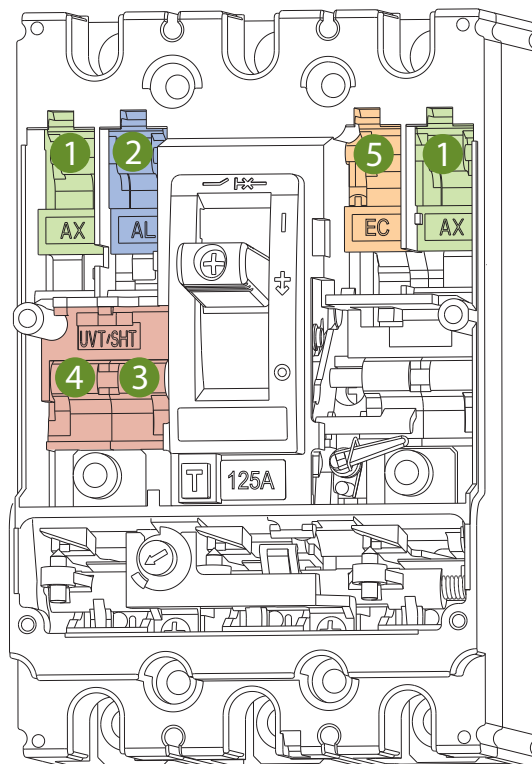


Certifikační značky



Kompaktní jističe Ex9M

Vnitřní příslušenství



1

Pomocný kontakt
AX21

2

Signalizační kontakt
AL21

3

Vypínací spoušť
SHT2*i*
1 jednotka nebo UVT2*i*

4

Podpěťová spoušť
UVT2*i*
1 jednotka nebo SHT2*i*

5

Pomocný kontakt
s předstihem
EC 2*i*

Pomocný kontakt AX21

Signalizační kontakt AL21

Vypínací spouště SHT2*i*

Podpěťové spouště UVT2*i*

Pomocný kontakt s předstihem EC 2*i*

Veškeré vnitřní příslušenství pro typové velikosti M2+M3 a M4+M5 je identické.

Kompaktní jističe Ex9M

Vnější příslušenství



Mezifázové přepážky
PB2i



Kryt svorek, krátký
TCV2i



Kryt svorek, dlouhý
TCE2i



Třímenové svorky
MC2i



Tunelové svorky
MC2i W



Montážní podložky
WG i



Motorový pohon
MOD2i



Otočná rukojeť
přímá
RHD2i



Otočná rukojeť
s prodlouženou osou
ERH2i

Mezifázové přepážky PB2i

Kryt svorek, krátký TCV2i

Kryt svorek, dlouhý TCE2i

Motorový pohon MOD2i

Otočná rukojeť přímá RHD2i

Otočná rukojeť s prodlouženou osou ERH2i

Připojovací svorky MC2i

Montážní podložky WG i

Kompaktní jističe Ex9M1

Provedení Ex9M1S do 125 A, $I_{cu} = 36 \text{ kA}$

- 3 a 4pólové (s plnou ochranou Npólu) kompaktní výkonové jističe
- $I_{cs} = I_{cu} = 36 \text{ kA}$ při 415 V AC
- I_r krokově nastavitelný $(0,8-0,9-1,0) \times I_n$
- I_i pevně nastavený $10 \times I_n$
- Upevňovací šrouby, třmenové svorky a mezifázové přepážky součástí dodávky



Počet pólů	Jmenovitý proud I_n	Nadproud. spoušť I_r	Zkratová spoušť I_i	Obj. číslo	Typ	Balení
3	16 A	12.8—16 A	160 A	100886	Ex9M1S TM AC16 3P	1/8
3	20 A	16—20 A	200 A	100887	Ex9M1S TM AC20 3P	1/8
3	25 A	20—25 A	250 A	100888	Ex9M1S TM AC25 3P	1/8
3	32 A	25.6—32 A	320 A	100889	Ex9M1S TM AC32 3P	1/8
3	40 A	32—40 A	400 A	100890	Ex9M1S TM AC40 3P	1/8
3	50 A	40—50 A	500 A	100891	Ex9M1S TM AC50 3P	1/8
3	63 A	50.4—63 A	630 A	100892	Ex9M1S TM AC63 3P	1/8
3	80 A	64—80 A	800 A	100893	Ex9M1S TM AC80 3P	1/8
3	100 A	80—100 A	1000 A	100894	Ex9M1S TM AC100 3P	1/8
3	125 A	100—125 A	1250 A	100895	Ex9M1S TM AC125 3P	1/8
4	16 A	12.8—16 A	160 A	103062	Ex9M1S TM AC16 4P4T	1/8
4	20 A	16—20 A	200 A	103063	Ex9M1S TM AC20 4P4T	1/8
4	25 A	20—25 A	250 A	103064	Ex9M1S TM AC25 4P4T	1/8
4	32 A	25.6—32 A	320 A	103065	Ex9M1S TM AC32 4P4T	1/8
4	40 A	32—40 A	400 A	103066	Ex9M1S TM AC40 4P4T	1/8
4	50 A	40—50 A	500 A	103067	Ex9M1S TM AC50 4P4T	1/8
4	63 A	50.4—63 A	630 A	103068	Ex9M1S TM AC63 4P4T	1/8
4	80 A	64—80 A	800 A	103069	Ex9M1S TM AC80 4P4T	1/8
4	100 A	80—100 A	1000 A	103070	Ex9M1S TM AC100 4P4T	1/8
4	125 A	100—125 A	1250 A	103071	Ex9M1S TM AC125 4P4T	1/8

Provedení Ex9M1N do 125 A, $I_{cu} = 50 \text{ kA}$

- 3 a 4pólové (s plnou ochranou Npólu) kompaktní výkonové jističe
- $I_{cs} = I_{cu} = 50 \text{ kA}$ při 415 V AC
- I_r krokově nastavitelný $(0,8-0,9-1,0) \times I_n$
- I_i pevně nastavený $10 \times I_n$
- Upevňovací šrouby, třmenové svorky a mezifázové přepážky součástí dodávky



Počet pólů	Jmenovitý proud I_n	Nadproud. spoušť I_r	Zkratová spoušť I_i	Obj. číslo	Typ	Balení
3	16 A	12.8—16 A	160 A	100896	Ex9M1N TM AC16 3P	1/8
3	20 A	16—20 A	200 A	100897	Ex9M1N TM AC20 3P	1/8
3	25 A	20—25 A	250 A	100898	Ex9M1N TM AC25 3P	1/8
3	32 A	25.6—32 A	320 A	100899	Ex9M1N TM AC32 3P	1/8
3	40 A	32—40 A	400 A	100900	Ex9M1N TM AC40 3P	1/8
3	50 A	40—50 A	500 A	100901	Ex9M1N TM AC50 3P	1/8
3	63 A	50.4—63 A	630 A	100902	Ex9M1N TM AC63 3P	1/8
3	80 A	64—80 A	800 A	100903	Ex9M1N TM AC80 3P	1/8
3	100 A	80—100 A	1000 A	100904	Ex9M1N TM AC100 3P	1/8
3	125 A	100—125 A	1250 A	100905	Ex9M1N TM AC125 3P	1/8
4	16 A	12.8—16 A	160 A	103072	Ex9M1N TM AC16 4P4T	1/8
4	20 A	16—20 A	200 A	103073	Ex9M1N TM AC20 4P4T	1/8
4	25 A	20—25 A	250 A	103074	Ex9M1N TM AC25 4P4T	1/8
4	32 A	25.6—32 A	320 A	103075	Ex9M1N TM AC32 4P4T	1/8
4	40 A	32—40 A	400 A	103076	Ex9M1N TM AC40 4P4T	1/8
4	50 A	40—50 A	500 A	103077	Ex9M1N TM AC50 4P4T	1/8
4	63 A	50.4—63 A	630 A	103078	Ex9M1N TM AC63 4P4T	1/8
4	80 A	64—80 A	800 A	103079	Ex9M1N TM AC80 4P4T	1/8
4	100 A	80—100 A	1000 A	103080	Ex9M1N TM AC100 4P4T	1/8
4	125 A	100—125 A	1250 A	103081	Ex9M1N TM AC125 4P4T	1/8

Kompaktní jističe Ex9M1

Provedení Ex9M1H do 125 A, $I_{cu} = 100 \text{ kA}$

- 3 a 4pólové (s plnou ochranou Npólu) kompaktní výkonové jističe
- $I_{cs} = I_{cu} = 100 \text{ kA}$ při 415 V AC
- I_r krokově nastavitelný $(0,8-0,9-1,0) \times I_n$
- I_i pevně nastavený $10 \times I_n$
- Upevňovací šrouby, třmenové svorky a mezifázové přepážky součástí dodávky



Počet pólů	Jmenovitý proud I_n	Nadproud. spoušť I_r	Zkratová spoušť I_i	Obj. číslo	Typ	Balení
3	16 A	12.8—16 A	160 A	100926	Ex9M1H TM AC16 3P	1/8
3	20 A	16—20 A	200 A	100927	Ex9M1H TM AC20 3P	1/8
3	25 A	20—25 A	250 A	100928	Ex9M1H TM AC25 3P	1/8
3	32 A	25.6—32 A	320 A	100929	Ex9M1H TM AC32 3P	1/8
3	40 A	32—40 A	400 A	100930	Ex9M1H TM AC40 3P	1/8
3	50 A	40—50 A	500 A	100931	Ex9M1H TM AC50 3P	1/8
3	63 A	50.4—63 A	630 A	100932	Ex9M1H TM AC63 3P	1/8
3	80 A	64—80 A	800 A	100933	Ex9M1H TM AC80 3P	1/8
3	100 A	80—100 A	1000 A	100934	Ex9M1H TM AC100 3P	1/8
3	125 A	100—125 A	1250 A	100935	Ex9M1H TM AC125 3P	1/8
4	16 A	12.8—16 A	160 A	103102	Ex9M1H TM AC16 4P4T	1/8
4	20 A	16—20 A	200 A	103103	Ex9M1H TM AC20 4P4T	1/8
4	25 A	20—25 A	250 A	103104	Ex9M1H TM AC25 4P4T	1/8
4	32 A	25.6—32 A	320 A	103105	Ex9M1H TM AC32 4P4T	1/8
4	40 A	32—40 A	400 A	103106	Ex9M1H TM AC40 4P4T	1/8
4	50 A	40—50 A	500 A	103107	Ex9M1H TM AC50 4P4T	1/8
4	63 A	50.4—63 A	630 A	103108	Ex9M1H TM AC63 4P4T	1/8
4	80 A	64—80 A	800 A	103109	Ex9M1H TM AC80 4P4T	1/8
4	100 A	80—100 A	1000 A	103110	Ex9M1H TM AC100 4P4T	1/8
4	125 A	100—125 A	1250 A	103111	Ex9M1H TM AC125 4P4T	1/8

Provedení Ex9M1P do 125 A, $I_{cu} = 150 \text{ kA}$

- 3 a 4pólové (s plnou ochranou Npólu) kompaktní výkonové jističe
- $I_{cs} = I_{cu} = 150 \text{ kA}$ při 415 V AC
- I_r krokově nastavitelný $(0,8-0,9-1,0) \times I_n$
- I_i pevně nastavený $10 \times I_n$
- Upevňovací šrouby, třmenové svorky a mezifázové přepážky součástí dodávky



Počet pólů	Jmenovitý proud I_n	Nadproud. spoušť I_r	Zkratová spoušť I_i	Obj. číslo	Typ	Balení
3	16 A	12.8—16 A	160 A	100946	Ex9M1P TM AC16 3P	1/8
3	20 A	16—20 A	200 A	100947	Ex9M1P TM AC20 3P	1/8
3	25 A	20—25 A	250 A	100948	Ex9M1P TM AC25 3P	1/8
3	32 A	25.6—32 A	320 A	100949	Ex9M1P TM AC32 3P	1/8
3	40 A	32—40 A	400 A	100950	Ex9M1P TM AC40 3P	1/8
3	50 A	40—50 A	500 A	100951	Ex9M1P TM AC50 3P	1/8
3	63 A	50.4—63 A	630 A	100952	Ex9M1P TM AC63 3P	1/8
3	80 A	64—80 A	800 A	100953	Ex9M1P TM AC80 3P	1/8
3	100 A	80—100 A	1000 A	100954	Ex9M1P TM AC100 3P	1/8
3	125 A	100—125 A	1250 A	100955	Ex9M1P TM AC125 3P	1/8
4	16 A	12.8—16 A	160 A	103122	Ex9M1P TM AC16 4P4T	1/8
4	20 A	16—20 A	200 A	103123	Ex9M1P TM AC20 4P4T	1/8
4	25 A	20—25 A	250 A	103124	Ex9M1P TM AC25 4P4T	1/8
4	32 A	25.6—32 A	320 A	103125	Ex9M1P TM AC32 4P4T	1/8
4	40 A	32—40 A	400 A	103126	Ex9M1P TM AC40 4P4T	1/8
4	50 A	40—50 A	500 A	103127	Ex9M1P TM AC50 4P4T	1/8
4	63 A	50.4—63 A	630 A	103128	Ex9M1P TM AC63 4P4T	1/8
4	80 A	64—80 A	800 A	103129	Ex9M1P TM AC80 4P4T	1/8
4	100 A	80—100 A	1000 A	103130	Ex9M1P TM AC100 4P4T	1/8
4	125 A	100—125 A	1250 A	103131	Ex9M1P TM AC125 4P4T	1/8

Kompaktní jističe Ex9M2

Provedení Ex9M2S do 250 A, $I_{cu} = 36$ kA

- 3 a 4pólové (s plnou ochranou Npólu) kompaktní výkonové jističe
- $I_{cs} = I_{cu} = 36$ kA při 415 V AC
- I_r krokově nastavitelný $(0,8-0,9-1,0) \times I_n$
- I_i proměnný $(5-6-7-8-9-10) \times I_n$
- Upevňovací šrouby, třmenové svorky a mezifázové přepážky součástí dodávky



Počet pólů	Jmenovitý proud I_n	Nadproud. spoušť I_r	Zkratová spoušť I_i	Obj. číslo	Typ	Balení
3	125 A	100-125 A	625-1250	101293	Ex9M2S TM AC125 3P	1/4
3	160 A	128-160 A	800-1600	101294	Ex9M2S TM AC160 3P	1/4
3	180 A	144-180 A	900-1800	101295	Ex9M2S TM AC180 3P	1/4
3	200 A	160-200 A	1000-2000	101296	Ex9M2S TM AC200 3P	1/4
3	225 A	180-225 A	1125-2250	101297	Ex9M2S TM AC225 3P	1/4
3	250 A	200-250 A	1250-2500	101298	Ex9M2S TM AC250 3P	1/4
4	125 A	100-125 A	625-1250	103132	Ex9M2S TM AC125 4P4T	1/4
4	160 A	128-160 A	800-1600	103133	Ex9M2S TM AC160 4P4T	1/4
4	180 A	144-180 A	900-1800	103134	Ex9M2S TM AC180 4P4T	1/4
4	200 A	160-200 A	1000-2000	103135	Ex9M2S TM AC200 4P4T	1/4
4	225 A	180-225 A	1125-2250	103136	Ex9M2S TM AC225 4P4T	1/4
4	250 A	200-250 A	1250-2500	103137	Ex9M2S TM AC250 4P4T	1/4

Provedení Ex9M2N do 250 A, $I_{cu} = 50$ kA

- 3 a 4pólové (s plnou ochranou Npólu) kompaktní výkonové jističe
- $I_{cs} = I_{cu} = 50$ kA při 415 V AC
- I_r krokově nastavitelný $(0,8-0,9-1,0) \times I_n$
- I_i proměnný $(5-6-7-8-9-10) \times I_n$
- Upevňovací šrouby, třmenové svorky a mezifázové přepážky součástí dodávky



Počet pólů	Jmenovitý proud I_n	Nadproud. spoušť I_r	Zkratová spoušť I_i	Obj. číslo	Typ	Balení
3	125 A	100-125 A	625-1250	101299	Ex9M2N TM AC125 3P	1/4
3	160 A	128-160 A	800-1600	101300	Ex9M2N TM AC160 3P	1/4
3	180 A	144-180 A	900-1800	101301	Ex9M2N TM AC180 3P	1/4
3	200 A	160-200 A	1000-2000	101302	Ex9M2N TM AC200 3P	1/4
3	225 A	180-225 A	1125-2250	101303	Ex9M2N TM AC225 3P	1/4
3	250 A	200-250 A	1250-2500	101304	Ex9M2N TM AC250 3P	1/4
4	125 A	100-125 A	625-1250	103138	Ex9M2N TM AC125 4P4T	1/4
4	160 A	128-160 A	800-1600	103139	Ex9M2N TM AC160 4P4T	1/4
4	180 A	144-180 A	900-1800	103140	Ex9M2N TM AC180 4P4T	1/4
4	200 A	160-200 A	1000-2000	103141	Ex9M2N TM AC200 4P4T	1/4
4	225 A	180-225 A	1125-2250	103142	Ex9M2N TM AC225 4P4T	1/4
4	250 A	200-250 A	1250-2500	103143	Ex9M2N TM AC250 4P4T	1/4

Kompaktní jističe Ex9M2

Provedení Ex9M2H do 250 A, $I_{cu} = 100 \text{ kA}$

- 3 a 4pólové (s plnou ochranou Npólu) kompaktní výkonové jističe
- $I_{cs} = I_{cu} = 100 \text{ kA}$ při 415 V AC
- I_r krokově nastavitelný $(0,8-0,9-1,0) \times I_n$
- I_i proměnný $(5-6-7-8-9-10) \times I_n$
- Upevňovací šrouby, třmenové svorky a mezifázové přepážky součástí dodávky



Počet pólů	Jmenovitý proud I_n	Nadproud. spoušť I_r	Zkratová spoušť I_i	Obj. číslo	Typ	Balení
3	125 A	100-125 A	625-1250	101317	Ex9M2H TM AC125 3P	1/4
3	160 A	128-160 A	800-1600	101318	Ex9M2H TM AC160 3P	1/4
3	180 A	144-180 A	900-1800	101319	Ex9M2H TM AC180 3P	1/4
3	200 A	160-200 A	1000-2000	101320	Ex9M2H TM AC200 3P	1/4
3	225 A	180-225 A	1125-2250	101321	Ex9M2H TM AC225 3P	1/4
3	250 A	200-250 A	1250-2500	101322	Ex9M2H TM AC250 3P	1/4
4	125 A	100-125 A	625-1250	103156	Ex9M2H TM AC125 4P4T	1/4
4	160 A	128-160 A	800-1600	103157	Ex9M2H TM AC160 4P4T	1/4
4	180 A	144-180 A	900-1800	103158	Ex9M2H TM AC180 4P4T	1/4
4	200 A	160-200 A	1000-2000	103159	Ex9M2H TM AC200 4P4T	1/4
4	225 A	180-225 A	1125-2250	103160	Ex9M2H TM AC225 4P4T	1/4
4	250 A	200-250 A	1250-2500	103161	Ex9M2H TM AC250 4P4T	1/4

Provedení Ex9M2P do 250 A, $I_{cu} = 150 \text{ kA}$

- 3 a 4pólové (s plnou ochranou Npólu) kompaktní výkonové jističe
- $I_{cs} = I_{cu} = 150 \text{ kA}$ při 415 V AC
- I_r krokově nastavitelný $(0,8-0,9-1,0) \times I_n$
- I_i proměnný $(5-6-7-8-9-10) \times I_n$
- Upevňovací šrouby, třmenové svorky a mezifázové přepážky součástí dodávky



Počet pólů	Jmenovitý proud I_n	Nadproud. spoušť I_r	Zkratová spoušť I_i	Obj. číslo	Typ	Balení
3	125 A	100-125 A	625-1250	101329	Ex9M2P TM AC125 3P	1/4
3	160 A	128-160 A	800-1600	101330	Ex9M2P TM AC160 3P	1/4
3	180 A	144-180 A	900-1800	101331	Ex9M2P TM AC180 3P	1/4
3	200 A	160-200 A	1000-2000	101332	Ex9M2P TM AC200 3P	1/4
3	225 A	180-225 A	1125-2250	101333	Ex9M2P TM AC225 3P	1/4
3	250 A	200-250 A	1250-2500	101334	Ex9M2P TM AC250 3P	1/4
4	125 A	100-125 A	625-1250	103168	Ex9M2P TM AC125 4P4T	1/4
4	160 A	128-160 A	800-1600	103169	Ex9M2P TM AC160 4P4T	1/4
4	180 A	144-180 A	900-1800	103170	Ex9M2P TM AC180 4P4T	1/4
4	200 A	160-200 A	1000-2000	103171	Ex9M2P TM AC200 4P4T	1/4
4	225 A	180-225 A	1125-2250	103172	Ex9M2P TM AC225 4P4T	1/4
4	250 A	200-250 A	1250-2500	103173	Ex9M2P TM AC250 4P4T	1/4

Kompaktní jističe Ex9M3

Provedení Ex9M3S do 400 A, $I_{cu} = 36$ kA

- 3 a 4pólové (s plnou ochranou Npólu) kompaktní výkonové jističe
- $I_{cs} = I_{cu} = 36$ kA při 415 V AC
- I_r krokově nastavitelný $(0,8-0,9-1,0) \times I_n$
- I_i proměnný $(5-6-7-8-9-10) \times I_n$
- Upevňovací šrouby a mezifázové přepážky součástí dodávky



Počet pólů	Jmenovitý proud I_n	Nadproud. spoušť I_r	Zkratová spoušť I_i	Obj. číslo	Typ	Balení
3	250 A	200-250 A	1250-2500	101454	Ex9M3S TM AC250 3P	1/2
3	315 A	252-315 A	1575-3150	101455	Ex9M3S TM AC315 3P	1/2
3	350 A	280-350 A	1750-3500	101456	Ex9M3S TM AC350 3P	1/2
3	400 A	320-400 A	2000-4000	101457	Ex9M3S TM AC400 3P	1/2
4	250 A	200-250 A	1250-2500	103174	Ex9M3S TM AC250 4P4T	1/2
4	315 A	252-315 A	1575-3150	103175	Ex9M3S TM AC315 4P4T	1/2
4	350 A	280-350 A	1750-3500	103176	Ex9M3S TM AC350 4P4T	1/2
4	400 A	320-400 A	2000-4000	103177	Ex9M3S TM AC400 4P4T	1/2

Provedení Ex9M3N do 400 A, $I_{cu} = 50$ kA

- 3 a 4pólové (s plnou ochranou Npólu) kompaktní výkonové jističe
- $I_{cs} = I_{cu} = 50$ kA při 415 V AC
- I_r krokově nastavitelný $(0,8-0,9-1,0) \times I_n$
- I_i proměnný $(5-6-7-8-9-10) \times I_n$
- Upevňovací šrouby a mezifázové přepážky součástí dodávky



Počet pólů	Jmenovitý proud I_n	Nadproud. spoušť I_r	Zkratová spoušť I_i	Obj. číslo	Typ	Balení
3	250 A	200-250 A	1250-2500	101458	Ex9M3N TM AC250 3P	1/2
3	315 A	252-315 A	1575-3150	101459	Ex9M3N TM AC315 3P	1/2
3	350 A	280-350 A	1750-3500	101460	Ex9M3N TM AC350 3P	1/2
3	400 A	320-400 A	2000-4000	101461	Ex9M3N TM AC400 3P	1/2
4	250 A	200-250 A	1250-2500	103178	Ex9M3N TM AC250 4P4T	1/2
4	315 A	252-315 A	1575-3150	103179	Ex9M3N TM AC315 4P4T	1/2
4	350 A	280-350 A	1750-3500	103180	Ex9M3N TM AC350 4P4T	1/2
4	400 A	320-400 A	2000-4000	103181	Ex9M3N TM AC400 4P4T	1/2

Kompaktní jističe Ex9M3

Provedení Ex9M3H do 400 A, $I_{cu} = 100$ kA

- 3 a 4pólové (s plnou ochranou Npólu) kompaktní výkonové jističe
- $I_{cs} = I_{cu} = 100$ kA při 415 V AC
- I_f krokově nastavitelný (0,8-0,9-1,0) $\times I_n$
- I_i proměnný (5-6-7-8-9-10) $\times I_n$
- Upevňovací šrouby a mezifázové přepážky součástí dodávky



Počet pólů	Jmenovitý proud I_n	Nadproud. spoušť I_r	Zkratová spoušť I_i	Obj. číslo	Typ	Balení
3	250 A	200-250 A	1250-2500	101470	Ex9M3H TM AC250 3P	1/2
3	315 A	252-315 A	1575-3150	101471	Ex9M3H TM AC315 3P	1/2
3	350 A	280-350 A	1750-3500	101472	Ex9M3H TM AC350 3P	1/2
3	400 A	320-400 A	2000-4000	101473	Ex9M3H TM AC400 3P	1/2
4	250 A	200-250 A	1250-2500	103190	Ex9M3H TM AC250 4P4T	1/2
4	315 A	252-315 A	1575-3150	103191	Ex9M3H TM AC315 4P4T	1/2
4	350 A	280-350 A	1750-3500	103192	Ex9M3H TM AC350 4P4T	1/2
4	400 A	320-400 A	2000-4000	103193	Ex9M3H TM AC400 4P4T	1/2

Provedení Ex9M3P do 400 A, $I_{cu} = 150$ kA

- 3 a 4pólové (s plnou ochranou Npólu) kompaktní výkonové jističe
- $I_{cs} = I_{cu} = 150$ kA při 415 V AC
- I_f krokově nastavitelný (0,8-0,9-1,0) $\times I_n$
- I_i proměnný (5-6-7-8-9-10) $\times I_n$
- Upevňovací šrouby a mezifázové přepážky součástí dodávky



Počet pólů	Jmenovitý proud I_n	Nadproud. spoušť I_r	Zkratová spoušť I_i	Obj. číslo	Typ	Balení
3	250 A	200-250 A	1250-2500	101478	Ex9M3P TM AC250 3P	1/2
3	315 A	252-315 A	1575-3150	101479	Ex9M3P TM AC315 3P	1/2
3	350 A	280-350 A	1750-3500	101480	Ex9M3P TM AC350 3P	1/2
3	400 A	320-400 A	2000-4000	101481	Ex9M3P TM AC400 3P	1/2
4	250 A	200-250 A	1250-2500	103198	Ex9M3P TM AC250 4P4T	1/2
4	315 A	252-315 A	1575-3150	103199	Ex9M3P TM AC315 4P4T	1/2
4	350 A	280-350 A	1750-3500	103200	Ex9M3P TM AC350 4P4T	1/2
4	400 A	320-400 A	2000-4000	103201	Ex9M3P TM AC400 4P4T	1/2

Kompaktní jističe Ex9M4

Provedení Ex9M4S do 630 A, $I_{cu} = 36$ kA

- 3 a 4pólové (s plnou ochranou Npólu) kompaktní výkonové jističe
- $I_{cs} = I_{cu} = 36$ kA při 415 V AC
- I_r krokově nastavitelný (0,8-0,9-1,0) $\times I_n$
- I_i proměnný (5-6-7-8-9-10) $\times I_n$
- Upevňovací šrouby a mezifázové přepážky součástí dodávky



Počet pólů	Jmenovitý proud I_n	Nadproud. spoušť I_r	Zkratová spoušť I_i	Obj. číslo	Typ	Balení
3	400 A	320-400 A	2000-4000	103373	Ex9M4S TM AC400 3P	1/1
3	500 A	400-500 A	2500-5000	103374	Ex9M4S TM AC500 3P	1/1
3	630 A	500-630 A	3150-6300	103375	Ex9M4S TM AC630 3P	1/1
4	400 A	320-400 A	2000-4000	103415	Ex9M4S TM AC400 4P4T	1/1
4	500 A	400-500 A	2500-5000	103416	Ex9M4S TM AC500 4P4T	1/1
4	630 A	500-630 A	3150-6300	103417	Ex9M4S TM AC630 4P4T	1/1

Provedení Ex9M4N do 630 A, $I_{cu} = 50$ kA

- 3 a 4pólové (s plnou ochranou Npólu) kompaktní výkonové jističe
- $I_{cs} = I_{cu} = 50$ kA při 415 V AC
- I_r krokově nastavitelný (0,8-0,9-1,0) $\times I_n$
- I_i proměnný (5-6-7-8-9-10) $\times I_n$
- Upevňovací šrouby a mezifázové přepážky součástí dodávky



Počet pólů	Jmenovitý proud I_n	Nadproud. spoušť I_r	Zkratová spoušť I_i	Obj. číslo	Typ	Balení
3	400 A	320-400 A	2000-4000	103376	Ex9M4N TM AC400 3P	1/1
3	500 A	400-500 A	2500-5000	103377	Ex9M4N TM AC500 3P	1/1
3	630 A	500-630 A	3150-6300	103378	Ex9M4N TM AC630 3P	1/1
4	400 A	320-400 A	2000-4000	103418	Ex9M4N TM AC400 4P4T	1/1
4	500 A	400-500 A	2500-5000	103419	Ex9M4N TM AC500 4P4T	1/1
4	630 A	500-630 A	3150-6300	103420	Ex9M4N TM AC630 4P4T	1/1

Kompaktní jističe Ex9M4

Provedení Ex9M4H do 630 A, $I_{cu} = 100 \text{ kA}$

- 3 a 4pólové (s plnou ochranou Npólu) kompaktní výkonové jističe
- $I_{cs} = I_{cu} = 100 \text{ kA}$ při 415 V AC
- I_r krokově nastavitelný $(0,8-0,9-1,0) \times I_n$
- I_i proměnný $(5-6-7-8-9-10) \times I_n$
- Upevňovací šrouby a mezifázové přepážky součástí dodávky



Počet pólů	Jmenovitý proud I_n	Nadproud. spoušť I_r	Zkratová spoušť I_i	Obj. číslo	Typ	Balení
3	400 A	320-400 A	2000-4000	103385	Ex9M4H TM AC400 3P	1/1
3	500 A	400-500 A	2500-5000	103386	Ex9M4H TM AC500 3P	1/1
3	630 A	500-630 A	3150-6300	103387	Ex9M4H TM AC630 3P	1/1
4	400 A	320-400 A	2000-4000	103427	Ex9M4H TM AC400 4P4T	1/1
4	500 A	400-500 A	2500-5000	103428	Ex9M4H TM AC500 4P4T	1/1
4	630 A	500-630 A	3150-6300	103429	Ex9M4H TM AC630 4P4T	1/1

Provedení Ex9M4P do 630 A, $I_{cu} = 150 \text{ kA}$

- 3 a 4pólové (s plnou ochranou Npólu) kompaktní výkonové jističe
- $I_{cs} = I_{cu} = 150 \text{ kA}$ při 415 V AC
- I_r krokově nastavitelný $(0,8-0,9-1,0) \times I_n$
- I_i proměnný $(5-6-7-8-9-10) \times I_n$
- Upevňovací šrouby a mezifázové přepážky součástí dodávky



Počet pólů	Jmenovitý proud I_n	Nadproud. spoušť I_r	Zkratová spoušť I_i	Obj. číslo	Typ	Balení
3	400 A	320-400 A	2000-4000	103391	Ex9M4P TM AC400 3P	1/1
3	500 A	400-500 A	2500-5000	103392	Ex9M4P TM AC500 3P	1/1
3	630 A	500-630 A	3150-6300	103393	Ex9M4P TM AC630 3P	1/1
4	400 A	320-400 A	2000-4000	103433	Ex9M4P TM AC400 4P4T	1/1
4	500 A	400-500 A	2500-5000	103434	Ex9M4P TM AC500 4P4T	1/1
4	630 A	500-630 A	3150-6300	103435	Ex9M4P TM AC630 4P4T	1/1

Kompaktní jističe Ex9M5

Provedení Ex9M5S do 800 A, $I_{cu} = 36$ kA

- 3 a 4pólové (s plnou ochranou Npólu) kompaktní výkonové jističe
- $I_{cs} = I_{cu} = 36$ kA při 415 V AC
- I_r krokově nastavitelný $(0,8-0,9-1,0) \times I_n$
- I_i proměnný $(5-6-7-8-9-10) \times I_n$
- Upevňovací šrouby a mezifázové přepážky součástí dodávky



Počet pólů	Jmenovitý proud I_n	Nadproud. spoušť I_r	Zkratová spoušť I_i	Obj. číslo	Typ	Balení
3	630 A	500-630 A	3150-6300	103394	Ex9M5S TM AC630 3P	1/1
3	700 A	560-700 A	3500-7000	103395	Ex9M5S TM AC700 3P	1/1
3	800 A	640-800 A	4000-8000	103396	Ex9M5S TM AC800 3P	1/1
4	630 A	500-630 A	3150-6300	103436	Ex9M5S TM AC630 4P4T	1/1
4	700 A	560-700 A	3500-7000	103437	Ex9M5S TM AC700 4P4T	1/1
4	800 A	640-800 A	4000-8000	103438	Ex9M5S TM AC800 4P4T	1/1

Provedení Ex9M5N do 800 A, $I_{cu} = 50$ kA

- 3 a 4pólové (s plnou ochranou Npólu) kompaktní výkonové jističe
- $I_{cs} = I_{cu} = 50$ kA při 415 V AC
- I_r krokově nastavitelný $(0,8-0,9-1,0) \times I_n$
- I_i proměnný $(5-6-7-8-9-10) \times I_n$
- Upevňovací šrouby a mezifázové přepážky součástí dodávky



Počet pólů	Jmenovitý proud I_n	Nadproud. spoušť I_r	Zkratová spoušť I_i	Obj. číslo	Typ	Balení
3	630 A	500-630 A	3150-6300	103397	Ex9M5N TM AC630 3P	1/1
3	700 A	560-700 A	3500-7000	103398	Ex9M5N TM AC700 3P	1/1
3	800 A	640-800 A	4000-8000	103399	Ex9M5N TM AC800 3P	1/1
4	630 A	500-630 A	3150-6300	103439	Ex9M5N TM AC630 4P4T	1/1
4	700 A	560-700 A	3500-7000	103440	Ex9M5N TM AC700 4P4T	1/1
4	800 A	640-800 A	4000-8000	103441	Ex9M5N TM AC800 4P4T	1/1

Kompaktní jističe Ex9M5

Provedení Ex9M5H do 800 A, $I_{cu} = 100$ kA

- 3 a 4pólové (s plnou ochranou Npólu) kompaktní výkonové jističe
- $I_{cs} = I_{cu} = 100$ kA při 415 V AC
- I_r krokově nastavitelný (0,8-0,9-1,0) $\times I_n$
- I_i proměnný (5-6-7-8-9-10) $\times I_n$
- Upevňovací šrouby a mezifázové přepážky součástí dodávky



Počet pólů	Jmenovitý proud I_n	Nadproud. spoušť I_r	Zkratová spoušť I_i	Obj. číslo	Typ	Balení
3	630 A	500-630 A	3150-6300	103406	Ex9M5H TM AC630 3P	1/1
3	700 A	560-700 A	3500-7000	103407	Ex9M5H TM AC700 3P	1/1
3	800 A	640-800 A	4000-8000	103408	Ex9M5H TM AC800 3P	1/1
4	630 A	500-630 A	3150-6300	103448	Ex9M5H TM AC630 4P4T	1/1
4	700 A	560-700 A	3500-7000	103449	Ex9M5H TM AC700 4P4T	1/1
4	800 A	640-800 A	4000-8000	103450	Ex9M5H TM AC800 4P4T	1/1

Provedení Ex9M5P do 800 A, $I_{cu} = 150$ kA

- 3 a 4pólové (s plnou ochranou Npólu) kompaktní výkonové jističe
- $I_{cs} = I_{cu} = 150$ kA při 415 V AC
- I_r krokově nastavitelný (0,8-0,9-1,0) $\times I_n$
- I_i proměnný (5-6-7-8-9-10) $\times I_n$
- Upevňovací šrouby a mezifázové přepážky součástí dodávky



Počet pólů	Jmenovitý proud I_n	Nadproud. spoušť I_r	Zkratová spoušť I_i	Obj. číslo	Typ	Balení
3	630 A	500-630 A	3150-6300	103412	Ex9M5P TM AC630 3P	1/1
3	700 A	560-700 A	3500-7000	103413	Ex9M5P TM AC700 3P	1/1
3	800 A	640-800 A	4000-8000	103414	Ex9M5P TM AC800 3P	1/1
4	630 A	500-630 A	3150-6300	103454	Ex9M5P TM AC630 4P4T	1/1
4	700 A	560-700 A	3500-7000	103455	Ex9M5P TM AC700 4P4T	1/1
4	800 A	640-800 A	4000-8000	103456	Ex9M5P TM AC800 4P4T	1/1

Technické údaje Ex9M1

Kompaktní výkonové jističe Ex9M1 do 125 A

Obecné vlastnosti

Vhodné pro domovní i průmyslové aplikace

Nadproudová spoušť nastavitelná $(0,8-0,9-1) \times I_n$

Zkratová spoušť pevně nastavená $10 \times I_n$

Vnitřní příslušenství

Jednotka pomocných kontaktů	AX21	101395
Jednotka signalizačních kontaktů	AL21	101396
Pomocný kontakt s předstihem	EC 21	106317
Vypínací spouště	SHT21	101397-101405
Podpěťové spouště	UVT21	101406-101407
Max. počet současně instalovaného vnitřního příslušenství jsou 2 ks AX21, 1 ks AL21 nebo EC 21 a 1 ks spouště (SHT21, nebo UVT21)		

Vnější příslušenství

Otočná rukojeť přímá	RHD21	101410
Otočná rukojeť s prodl. osou	ERH21	101409
Motorové pohony	MOD21	101411-101415
Kryt svorek, krátký	TCV21 3P, 4P	101439, 102372
Kryt svorek, dlouhý	TCE21 3P, 4P	101440, 102373
Sada mezifázových přepážek	PB21 3P, 4P	101441, 104852
Připojovací svorky	MC21	103705-103708
Adaptér pro montáž na DIN lištu	DRA21	106319

Upevňovací šrouby, třmenové svorky a mezifázové přepážky součástí dodávky

Elektrické vlastnosti

	Ex9M1S	Ex9M1N	Ex9M1H	Ex9M1P
Splňují požadavky	ČSN EN 60947-2			
Jm. prac. napětí U_e	415/690 V AC			
Jmenovité izolační napětí U_i	800 V			
Jmen. impulzní výdržné napětí U_{imp}	8 kV			
Jmenovitá frekvence	50/60 Hz			
Jmenovitá mezní zkratová vypínací schopnost I_{cu}	36 kA / 415 V 5 kA / 690 V	50 kA / 415 V 5 kA / 690 V	100 kA / 415 V 6 kA / 690 V	150 kA / 415 V 8 kA / 690 V
Jmenovitá provozní zkratová vypínací schopnost I_{cs}	36 kA / 415 V 5 kA / 690 V	50 kA / 415 V 5 kA / 690 V	100 kA / 415 V 6 kA / 690 V	150 kA / 415 V 8 kA / 690 V
Jmenovitá zkratová zapínací schopnost I_{cm}	75,6 kA / 415 V 7,5 kA / 690 V	105 kA / 415 V 7,5 kA / 690 V	220 kA / 415 V 9 kA / 690 V	330 kA / 415 V 13,6 kA / 690 V
Jmenovitý proud	16 — 125 A			
Kategorie přepětí	III / 3			
Kategorie užití	A			
Mechanická životnost	15 000 spínacích cyklů			
Elektrická životnost	5 000 spínacích cyklů			
Maximální četnost spínání	120 spínacích cyklů za hodinu			
Celkový vypínací čas při zkratu	< 2 ms			
Vnitřní odpor na pól při 125 A	0,80 mΩ			
Ztrátový výkon na pól při 125 A	12,5 W			
Strana síťového připojení	libovolná nahoře nebo dole			

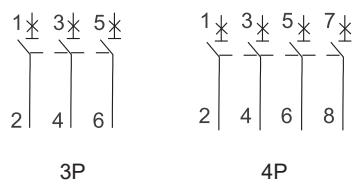
Technické údaje Ex9M1

Kompaktní výkonové jističe Ex9M1 do 125 A

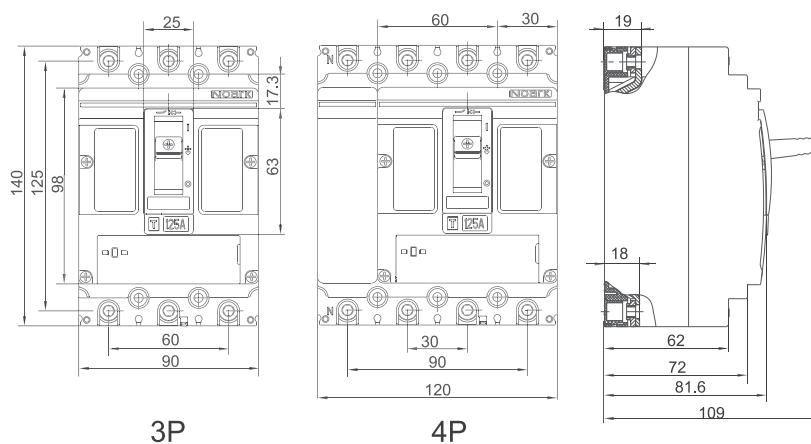
Mechanické vlastnosti

Šířka přístroje 3P / 4P	90 mm / 120 mm
Výška přístroje	140 mm
Hloubka přístroje	81,6 mm
Montáž	na panel
Stupeň krytí	IP40, svorky IP20
Svorky	třmenové
Průřez připojovacích vodičů	4 — 95 mm ²
Utahovací moment svorek	8 Nm
Okolní teplota	-25 — +70 °C
Nadmožská výška	≤ 2 000 m
Relativní vlhkost	≤ 50 % při 40 °C, ≤ 90 % měsíční průměr
Odolnost vůči teplu a vlhku	třída 2
Stupeň znečištění	3
Hmotnost 3P / 4P	1,2 kg / 1,7 kg
Montážní poloha	svislá, lze pootočit o 90° v každé ose

Schéma zapojení



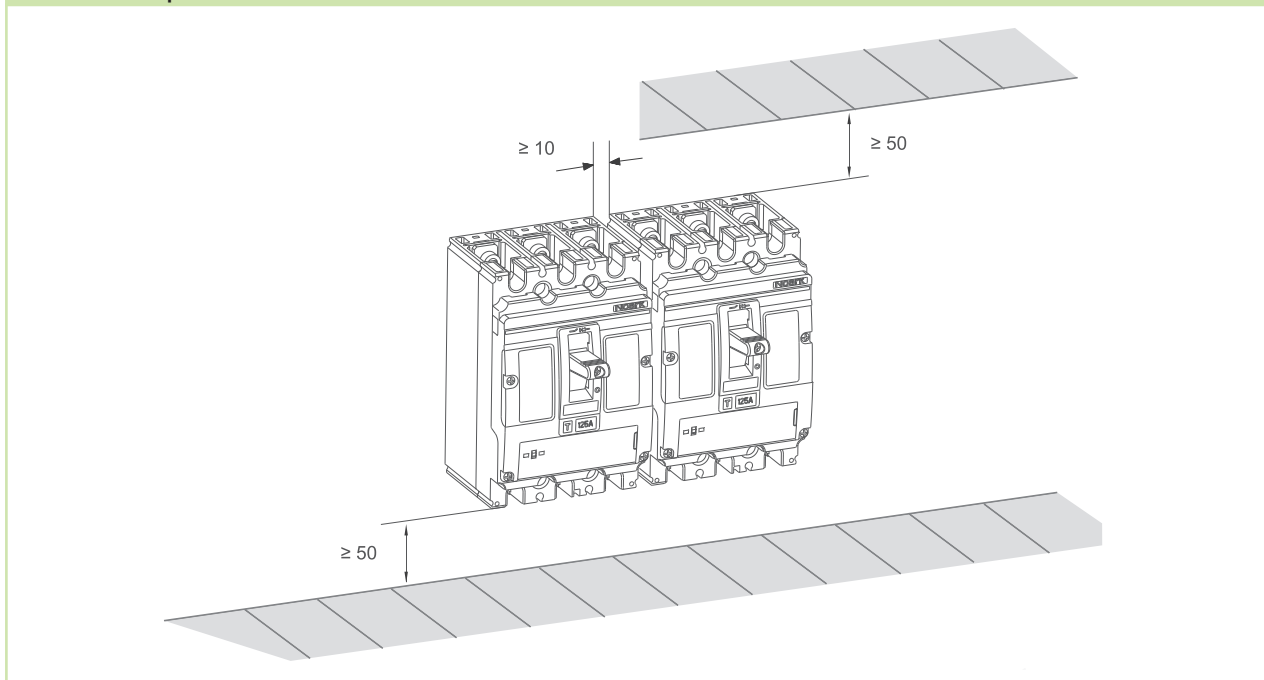
Rozměry



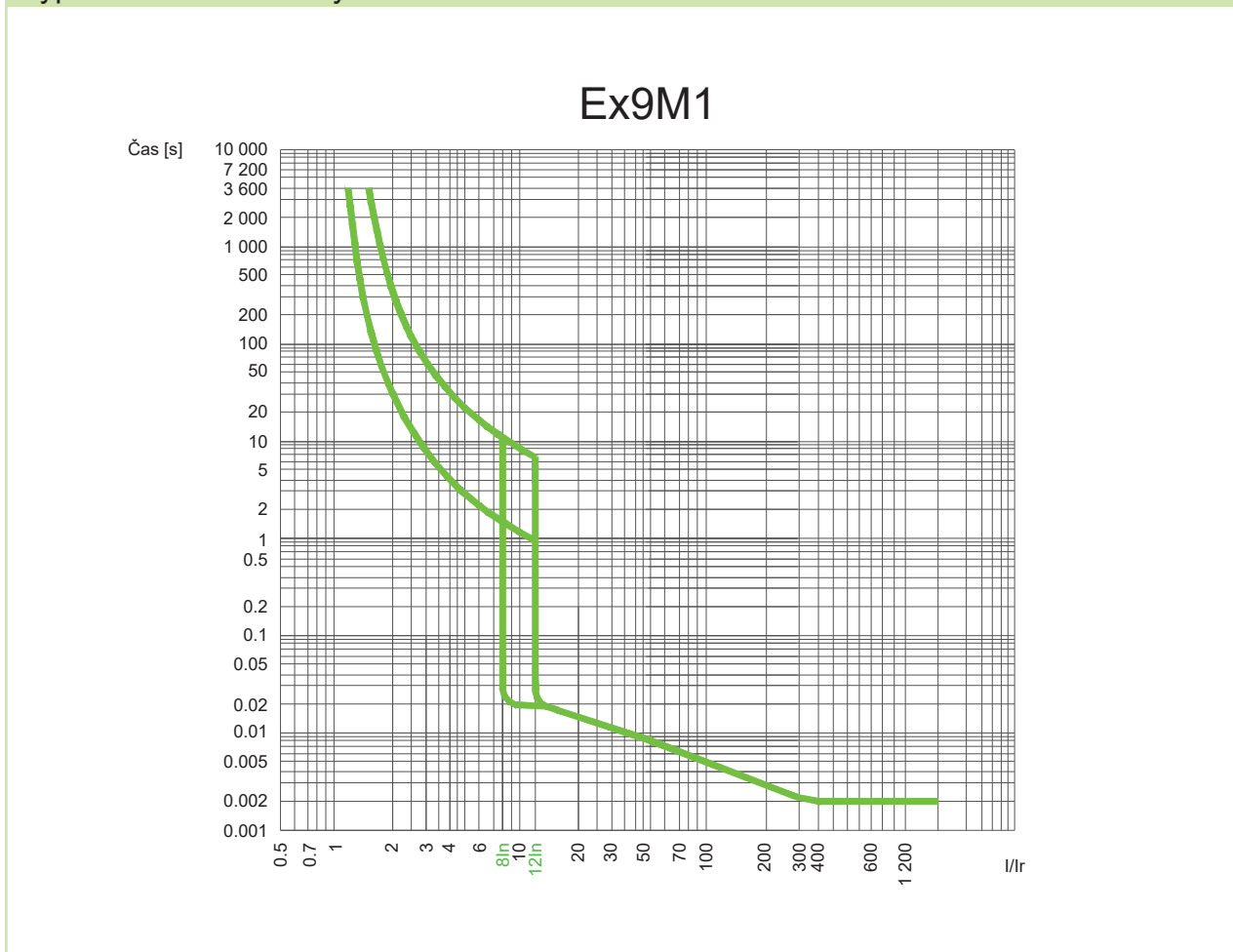
Technické údaje Ex9M1

Kompaktní výkonové jističe Ex9M1 do 125 A

Instalační prostor



Vypínací charakteristiky



Technické údaje Ex9M2

Kompaktní výkonové jističe Ex9M2 do 250 A

Obecné vlastnosti

Vhodné pro domovní i průmyslové aplikace

Nadproudová spoušť nastavitelná $(0,8-0,9-1) \times I_n$

Okamžitá zkratová spoušť nastavitelná $(5-6-7-8-9-10) \times I_n$

Vnitřní příslušenství

Jednotka pomocných kontaktů	AX21	101395
Jednotka signalizačních kontaktů	AL21	101396
Pomocný kontakt s předstihem	EC 21	106317
Vypínací spouště	SHT22	101416-101424
Podpěťové spouště	UVT22	101425-101426
Max. počet současně instalovaného vnitřního příslušenství jsou 2 ks AX21, 1 ks AL21 nebo EC 21 a 1 ks spouště (SHT22, nebo UVT22)		

Vnější příslušenství

Otočná rukojeť přímá	RHD22	101429
Otočná rukojeť s prodl. osou	ERH22	101428
Motorové pohony	MOD22	101430-101434
Kryt svorek, krátký	TCV22 3P, 4P	101442, 102374
Kryt svorek, dlouhý	TCE22 3P, 4P	101443, 102375
Sada mezifázových přepážek	PB22 3P, 4P	101444, 104853
Připojovací svorky	MC22	103709-103714
Adaptér pro montáž na DIN lištu	DRA22	106320

Upevňovací šrouby, třmenové svorky a mezifázové přepážky součástí dodávky

Elektrické vlastnosti

	Ex9M2S	Ex9M2N	Ex9M2H	Ex9M2P
Splňují požadavky	ČSN EN 60947-2			
Jm. prac. napětí U_e	415/690 V AC			
Jmenovité izolační napětí U_i	800 V			
Jmen. impulzní výdržné napětí U_{imp}	8 kV			
Jmenovitá frekvence	50/60 Hz			
Jmenovitá mezní zkratová vypínací schopnost I_{cu}	36 kA / 415 V 6 kA / 690 V	50 kA / 415 V 6 kA / 690 V	100 kA / 415 V 8 kA / 690 V	150 kA / 415 V 10 kA / 690 V
Jmenovitá provozní zkratová vypínací schopnost I_{cs}	36 kA / 415 V 6 kA / 690 V	50 kA / 415 V 6 kA / 690 V	100 kA / 415 V 8 kA / 690 V	150 kA / 415 V 10 kA / 690 V
Jmenovitá zkratová zapínací schopnost I_{cm}	75,6 kA / 415 V 7,5 kA / 690 V	105 kA / 415 V 7,5 kA / 690 V	220 kA / 415 V 9 kA / 690 V	330 kA / 415 V 13,6 kA / 690 V
Jmenovitý proud	125 — 250 A			
Kategorie přepětí	III / 3			
Kategorie užití	A			
Mechanická životnost	15 000 spínacích cyklů			
Elektrická životnost	5 000 spínacích cyklů			
Maximální četnost spínání	120 spínacích cyklů za hodinu			
Celkový vypínací čas při zkratu	< 2 ms			
Vnitřní odpor na pól při 250 A	0,40 mΩ			
Ztrátový výkon na pól při 250 A	25 W			
Strana síťového připojení	libovolná nahoře nebo dole			

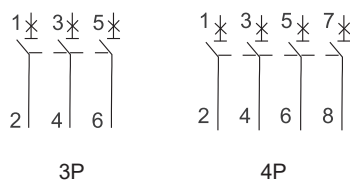
Technické údaje Ex9M2

Kompaktní výkonové jističe Ex9M2 do 250 A

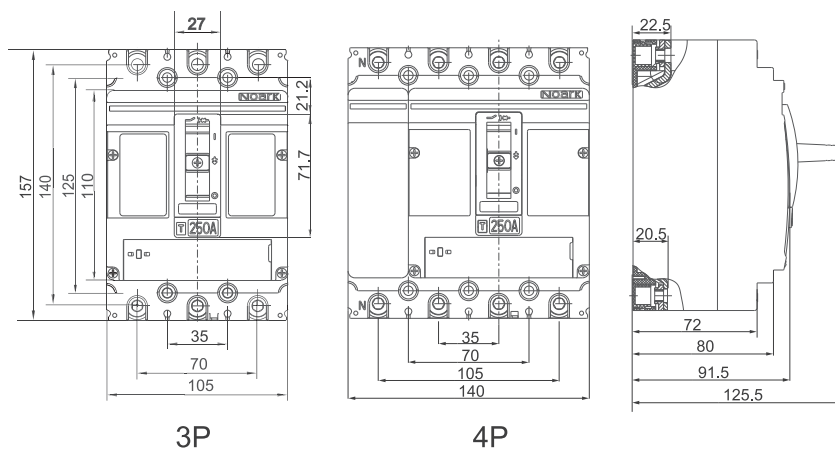
Mechanické vlastnosti

Šířka přístroje 3P / 4P	105 mm / 140 mm
Výška přístroje	157 mm
Hloubka přístroje	91,5 mm
Montáž	na panel
Stupeň krytí	IP40, svorky IP20
Svorky	třmenové
Průřez připojovacích vodičů	10 — 120 mm ²
Utahovací moment svorek	25 Nm
Okolní teplota	-25 — +70 °C
Nadmožská výška	≤ 2 000 m
Relativní vlhkost	≤ 50 % při 40 °C, ≤ 90 % měsíční průměr
Odolnost vůči teplu a vlhku	třída 2
Stupeň znečištění	3
Hmotnost 3P / 4P	1,7 kg / 2,2 kg
Montážní poloha	svislá, lze pootočit o 90° v každé ose

Schéma zapojení



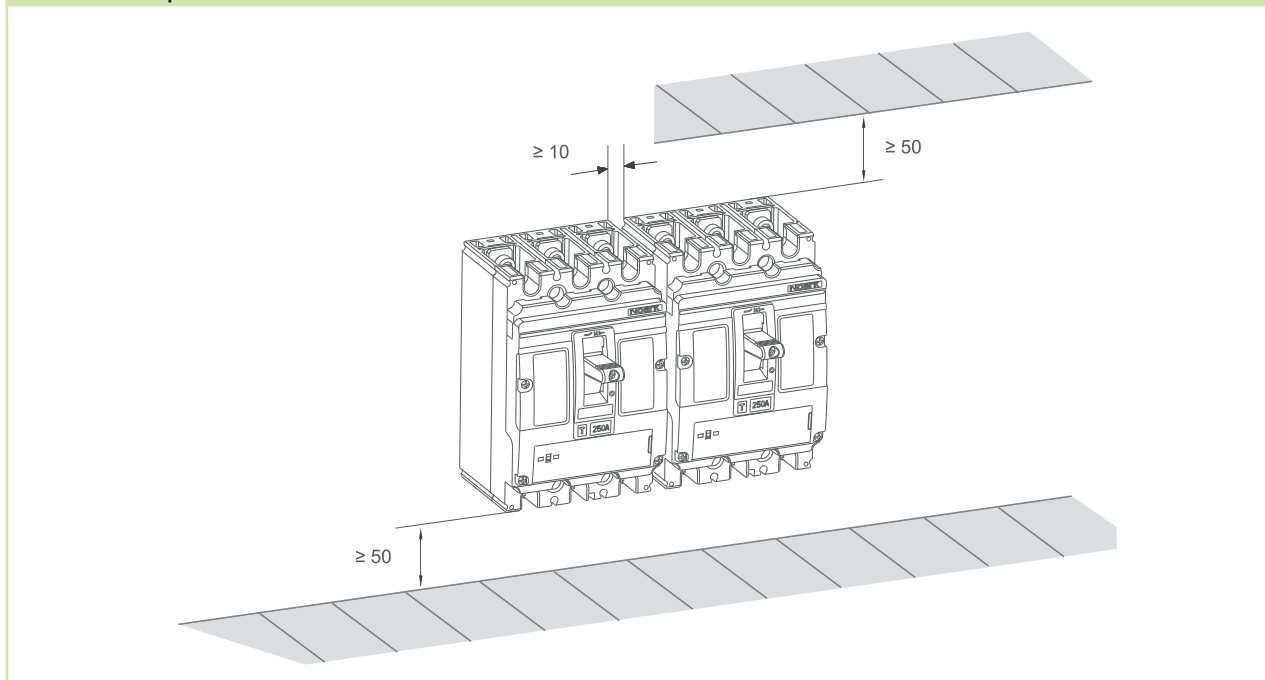
Rozměry



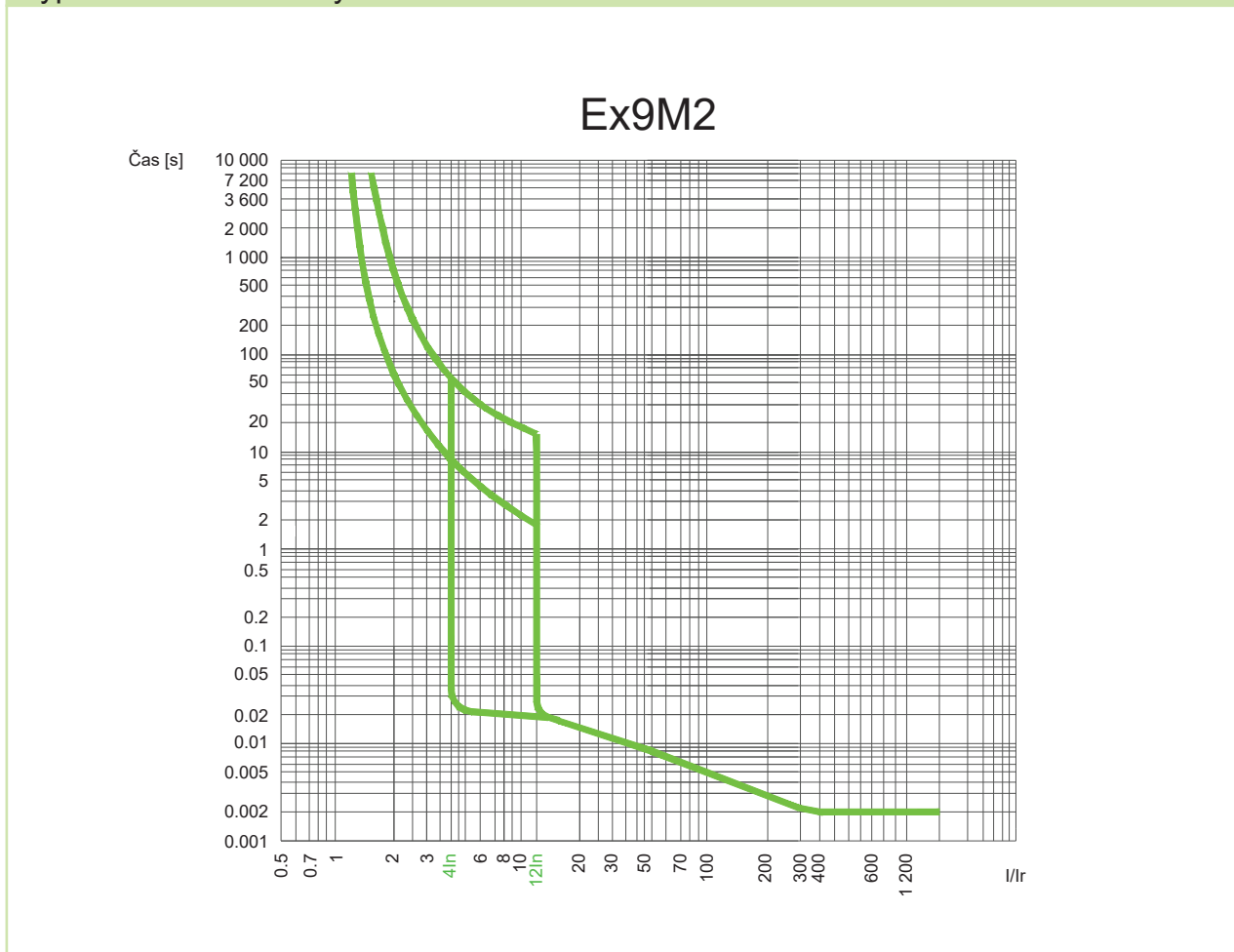
Technické údaje Ex9M2

Kompaktní výkonové jističe Ex9M2 do 250 A

Instalační prostor



Vypínací charakteristiky



Technické údaje Ex9M3

Kompaktní výkonové jističe Ex9M3 do 400 A

Obecné vlastnosti

Vhodné pro domovní i průmyslové aplikace

Nadproudová spoušť nastavitelná $(0,8-0,9-1) \times I_n$

Okamžitá zkratová spoušť nastavitelná $(5-6-7-8-9-10) \times I_n$

Vnitřní příslušenství

Jednotka pomocných kontaktů	AX21	101395
Jednotka signalizačních kontaktů	AL21	101396
Pomocný kontakt s předstihem	EC 23	106317
Vypínací spouště	SHT22	101416-101424
Podpěťové spouště	UVT22	101425-101426
Max. počet současně instalovaného vnitřního příslušenství jsou 3 ks AX21, 1 ks AL21 nebo EC 23 a 1 ks spouště (SHT22 nebo UVT22)		

Vnější příslušenství

Otočná rukojeť přímá	RHD23	101483
Otočná rukojeť s prodl. osou	ERH23	101482
Motorové pohony	MOD23	101484-101488
Kryt svorek, krátký	TCV23 3P, 4P	101489, 102376
Kryt svorek, dlouhý	TCE23 3P, 4P	101490, 102377
Sada mezifázových přepážek	PB23 3P, 4P	101491, 104854
Připojovací svorky	MC23	103715-103722

Upevňovací šrouby a mezifázové přepážky součástí dodávky

Elektrické vlastnosti

	Ex9M3S	Ex9M3N	Ex9M3H	Ex9M3P
Splňují požadavky	ČSN EN 60947-2			
Jm. prac. napětí U_e	415/690 V AC			
Jmenovité izolační napětí U_i	800 V			
Jmen. impulzní výdržné napětí U_{imp}	8 kV			
Jmenovitá frekvence	50/60 Hz			
Jmenovitá mezní zkratová vypínací schopnost I_{cu}	36 kA / 415 V 6 kA / 690 V	50 kA / 415 V 6 kA / 690 V	100 kA / 415 V 8 kA / 690 V	150 kA / 415 V 10 kA / 690 V
Jmenovitá provozní zkratová vypínací schopnost I_{cs}	36 kA / 415 V 3 kA / 690 V	50 kA / 415 V 3 kA / 690 V	100 kA / 415 V 4 kA / 690 V	150 kA / 415 V 5 kA / 690 V
Jmenovitá zkratová zapínací schopnost I_{cm}	75,6 kA / 415 V 7,5 kA / 690 V	105 kA / 415 V 7,5 kA / 690 V	220 kA / 415 V 9 kA / 690 V	330 kA / 415 V 13,6 kA / 690 V
Jmenovitý proud	250 — 400 A			
Kategorie přepětí	III			
Kategorie užití	A			
Mechanická životnost	10 000 spínacích cyklů			
Elektrická životnost	2 000 spínacích cyklů			
Maximální četnost spínání	60 spínacích cyklů za hodinu			
Celkový vypínací čas při zkratu	< 2 ms			
Vnitřní odpor na pól pro 400 A	0,15 mΩ			
Ztrátový výkon na pól při 400 A	24 W			
Strana síťového připojení	libovolná nahoře nebo dole			

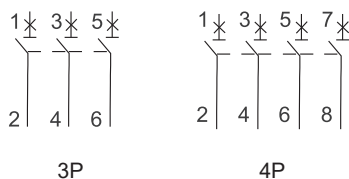
Technické údaje Ex9M3

Kompaktní výkonové jističe Ex9M3 do 400 A

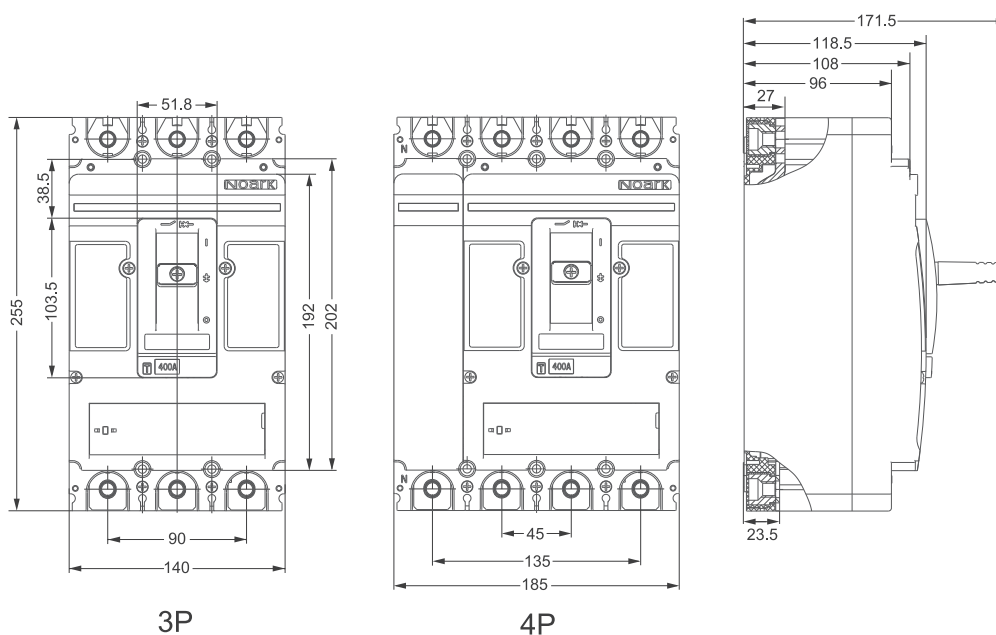
Mechanické vlastnosti

Šířka přístroje 3P / 4P	140 mm / 185 mm
Výška přístroje	255 mm
Hloubka přístroje	118,5 mm
Montáž	na panel
Stupeň krytí	IP40, svorky IP20
Svorky	šrouby M10
Tloušťka sběrníc	≤ 8 mm
Šířka sběrníc	≤ 30 mm
Šířka kabelového oka	≤ 30 mm
Utahovací moment svorek	25 — 30 Nm
Okolní teplota	-25 — +70 °C
Nadmožská výška	≤ 2 000 m
Relativní vlhkost	≤ 50 % při 40 °C, ≤ 90 % měsíční průměr
Odolnost vůči teplu a vlhku	třída 2
Stupeň znečištění	3
Hmotnost 3P / 4P	5 kg / 6,6 kg
Montážní poloha	svislá, lze pootočit o 90° v každé ose

Schéma zapojení



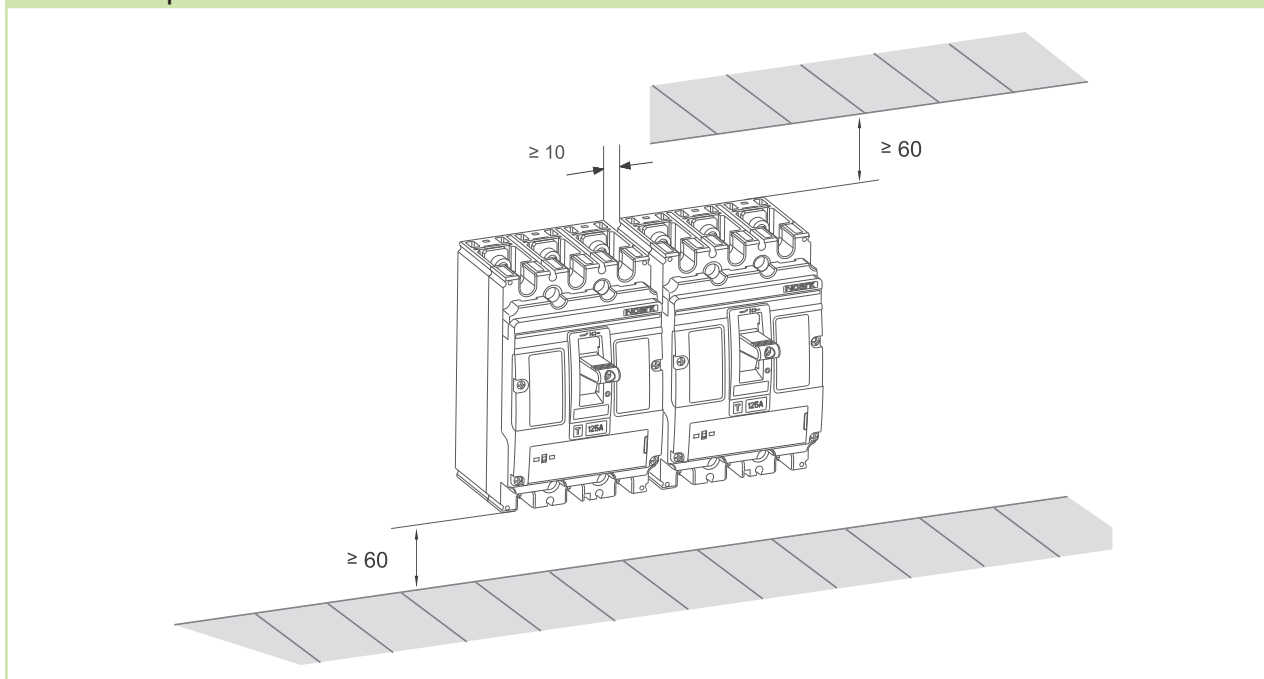
Rozměry



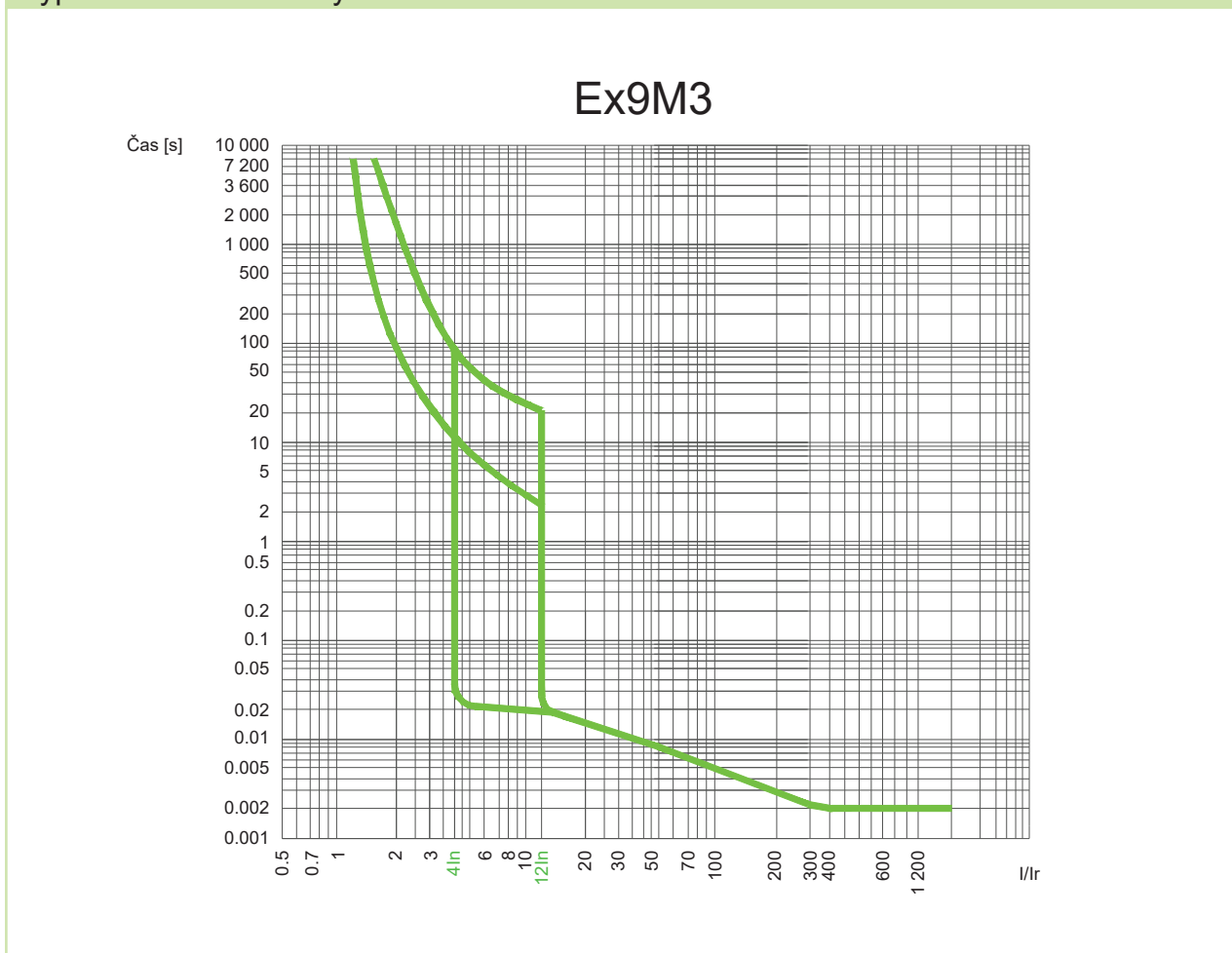
Technické údaje Ex9M3

Kompaktní výkonové jističe Ex9M3 do 400 A

Instalační prostor



Vypínací charakteristiky



Technické údaje Ex9M4

Kompaktní výkonové jističe Ex9M4 do 630 A

Obecné vlastnosti

Vhodné pro průmyslové aplikace

Nadproudová spoušť nastavitelná $(0,8-0,9-1) \times I_n$

Okamžitá zkratová spoušť nastavitelná $(5-6-7-8-9-10) \times I_n$

Vnitřní příslušenství

Jednotka pomocných kontaktů	AX21	101395
Jednotka signalizačních kontaktů	AL21	101396
Pomocný kontakt s předstihem	EC 23	106317
Vypínací spouště	SHT24	103723-103730
Podpěťové spouště	UVT24	103722-103740

Max. počet současně instalovaného vnitřního příslušenství jsou 4 ks AX21, 1 ks AL21 nebo EC 23 a 1 ks spouště (SHT24 or UVT24)

Vnější příslušenství

Otočná rukojeť přímá	RHD24	103742
Otočná rukojeť s prodl. osou	ERH24	103741
Motorové pohony	MOD24	103743-103747
Kryt svorek, krátký	TCV24 3P, 4P	103748, 103750
Kryt svorek, dlouhý	TCE24 3P, 4P	103749, 104855
Sada mezifázových přepážek	PB24 3P, 4P	103751, 104856

Upevňovací šrouby a mezifázové přepážky součástí dodávky

Elektrické vlastnosti

	Ex9M4S	Ex9M4N	Ex9M4H	Ex9M4P
Splňují požadavky	ČSN EN 60947-2			
Jm. prac. napětí U_e	415/690 V AC			
Jmenovité izolační napětí U_i	800 V			
Jmen. impulzní výdržné napětí U_{imp}	8 kV			
Jmenovitá frekvence	50/60 Hz			
Jmenovitá mezní zkratová vypínací schopnost I_{cu}	36 kA / 415 V 10 kA / 690 V	50 kA / 415 V 10 kA / 690 V	100 kA / 415 V 12 kA / 690 V	150 kA / 415 V 15 kA / 690 V
Jmenovitá provozní zkratová vypínací schopnost I_{cs}	36 kA / 415 V 5 kA / 690 V	50 kA / 415 V 5 kA / 690 V	100 kA / 415 V 6 kA / 690 V	150 kA / 415 V 7,5 kA / 690 V
Jmenovitá zkratová zapínací schopnost I_{cm}	75,6 kA / 415 V 17 kA / 690 V	105 kA / 415 V 17 kA / 690 V	220 kA / 415 V 24 kA / 690 V	330 kA / 415 V 30 kA / 690 V
Jmenovitý proud	400 — 630 A			
Kategorie přepětí	III			
Kategorie užití	A			
Mechanická životnost	10 000 spínacích cyklů			
Elektrická životnost	2 000 spínacích cyklů			
Maximální četnost spínání	60 spínacích cyklů za hodinu			
Celkový vypínací čas při zkratu	< 2 ms			
Vnitřní odpor na pól při 630 A	0,08 mΩ			
Ztrátový výkon na pól při 630 A	31,8 W			
Strana síťového připojení	libovolná nahoře nebo dole			

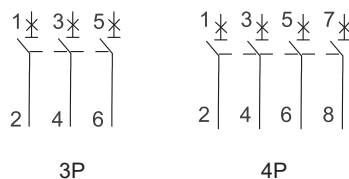
Technické údaje Ex9M4

Kompaktní výkonové jističe Ex9M4 do 630 A

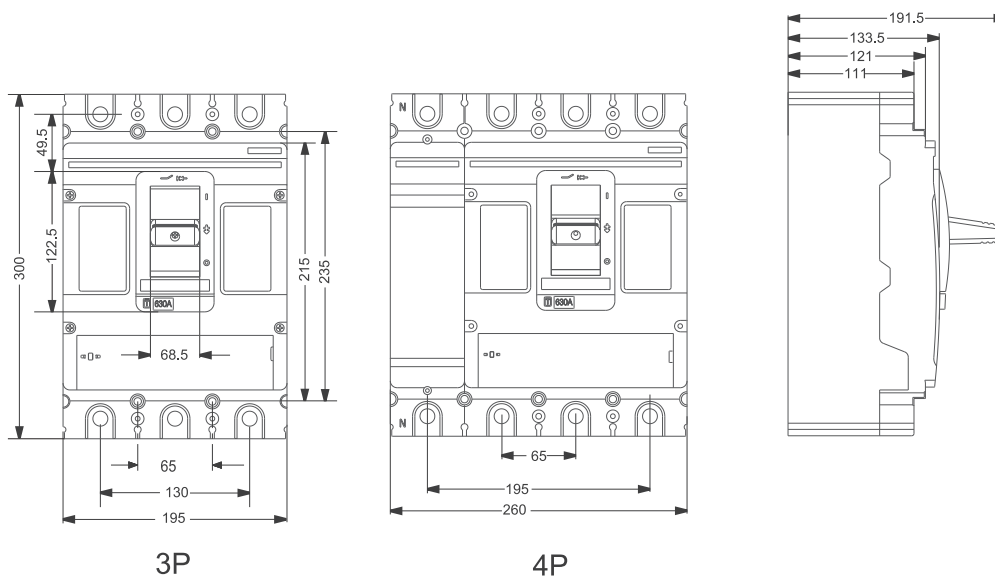
Mechanické vlastnosti

Šířka přístroje 3P / 4P	196 / 260 mm
Výška přístroje	300 mm
Hloubka přístroje	142 mm
Montáž	na panel
Stupeň krytí	IP40, svorky IP20
Svorky	šrouby M12
Tloušťka sběrnic	≤ 10 mm
Šířka sběrnic	≤ 50 mm
Šířka kabelového oka	≤ 50 mm
Utahovací moment svorek	25 — 30 Nm
Okolní teplota	-25 — +70 °C
Nadmořská výška	≤ 2 000 m
Relativní vlhkost	≤ 50 % při 40 °C, ≤ 90 % měsíční průměr
Odolnost vůči teplu a vlhku	třída 2
Stupeň znečištění	3
Hmotnost 3P / 4P	10,2 kg / 13,5 kg
Montážní poloha	svíslá, lze pootočit o 90° v každé ose

Schéma zapojení



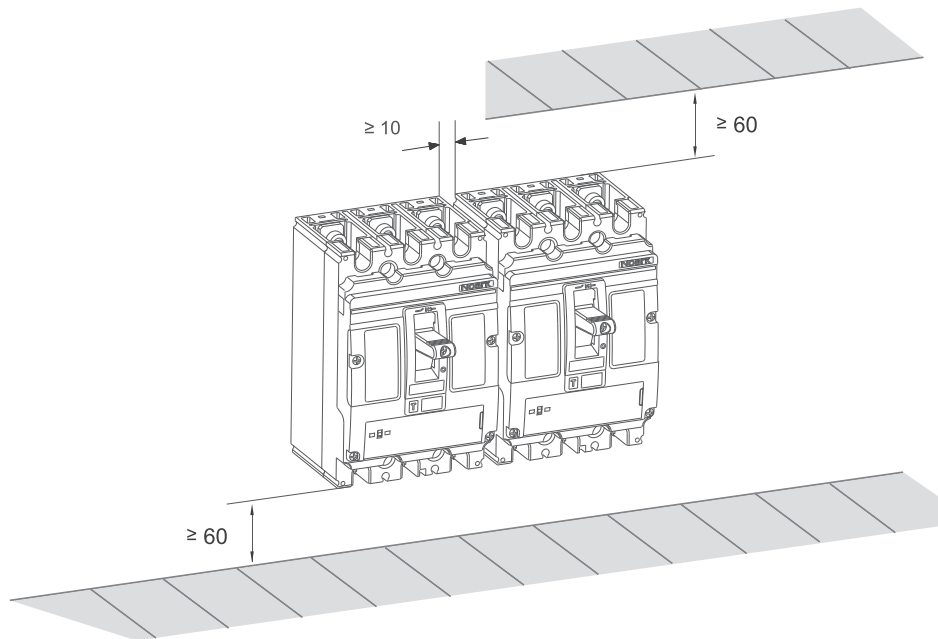
Rozměry



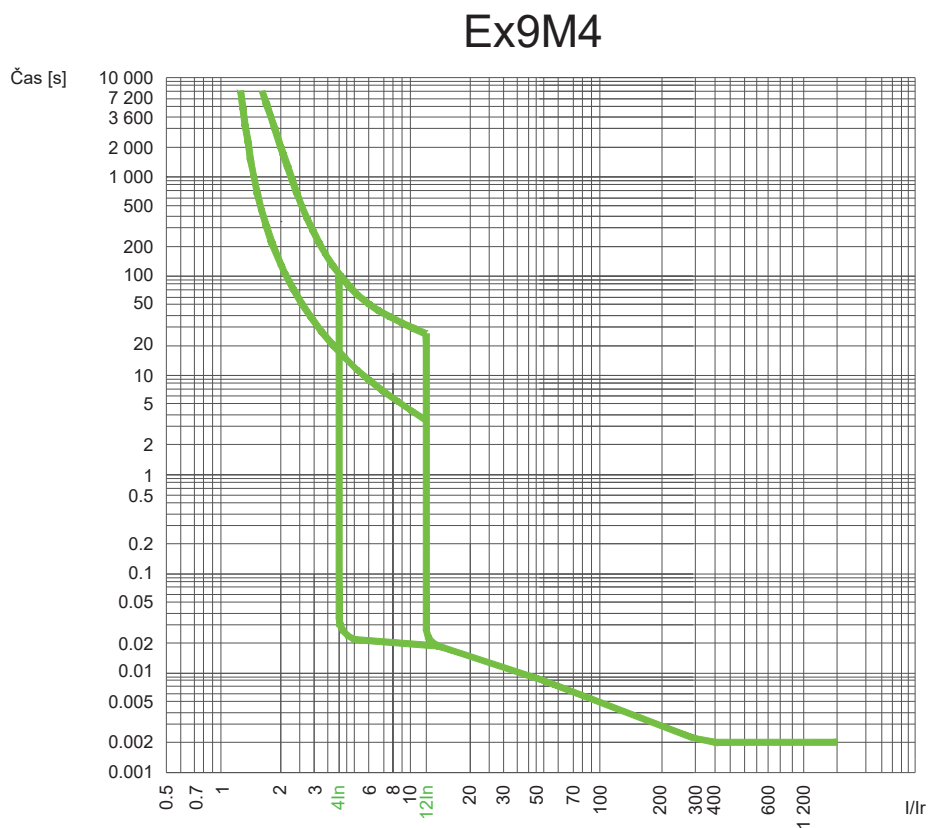
Technické údaje Ex9M4

Kompaktní výkonové jističe Ex9M4 do 630 A

Instalační prostor



Vypínací charakteristiky



Technické údaje Ex9M5

Kompaktní výkonové jističe Ex9M5 do 800 A

Obecné vlastnosti

Vhodné pro průmyslové aplikace		
Nadproudová spoušť nastavitelná $(0,8-0,9-1) \times I_n$		
Okamžitá zkratová spoušť nastavitelná $(5-6-7-8-9-10) \times I_n$		
Vnitřní příslušenství		
Jednotka pomocných kontaktů	AX21	101395
Jednotka signalizačních kontaktů	AL21	101396
Pomocný kontakt s předstihem	EC 23	106317
Vypínací spouště	SHT24	103723-103730
Podpěťové spouště	UVT24	103722-103740
Max. počet současně instalovaného vnitřního příslušenství jsou 4 ks AX21, 1 ks AL21 nebo EC 23 a 1 ks spouště (SHT24 or UVT24)		
Vnější příslušenství		
Otočná rukojeť přímá	RHD24	103742
Otočná rukojeť s prodl. osou	ERH24	103741
Motorové pohony	MOD24	103743-103747
Kryt svorek, krátký	TCV24 3P, 4P	103748, 103750
Kryt svorek, dlouhý	TCE24 3P, 4P	103749, 104855
Sada mezifázových přepážek	PB24 3P, 4P	103751, 104856
Upevňovací šrouby a mezifázové přepážky součástí dodávky		

Elektrické vlastnosti

	Ex9M5S	Ex9M5N	Ex9M5H	Ex9M5P
Splňují požadavky	ČSN EN 60947-2			
Jm. prac. napětí U_e	415/690 V AC			
Jmenovité izolační napětí U_i	800 V			
Jmen. impulzní výdržné napětí U_{imp}	8 kV			
Jmenovitá frekvence	50/60 Hz			
Jmenovitá mezní zkratová vypínací schopnost I_{cu}	36 kA / 415 V 10 kA / 690 V	50 kA / 415 V 10 kA / 690 V	100 kA / 415 V 12 kA / 690 V	150 kA / 415 V 15 kA / 690 V
Jmenovitá provozní zkratová vypínací schopnost I_{cs}	36 kA / 415 V 5 kA / 690 V	50 kA / 415 V 5 kA / 690 V	100 kA / 415 V 6 kA / 690 V	150 kA / 415 V 7,5 kA / 690 V
Jmenovitá zkratová zapínací schopnost I_{cm}	75,6 kA / 415 V 17 kA / 690 V	105 kA / 415 V 17 kA / 690 V	220 kA / 415 V 24 kA / 690 V	330 kA / 415 V 30 kA / 690 V
Jmenovitý proud	630 — 800 A			
Kategorie přepětí	III			
Kategorie užití	A			
Mechanická životnost	10 000 spínacích cyklů			
Elektrická životnost	2 000 spínacích cyklů			
Maximální četnost spínání	60 spínacích cyklů za hodinu			
Celkový vypínací čas při zkratu	< 2 ms			
Vnitřní odpor na pól při 630 A	0,08 mΩ			
Ztrátový výkon na pól při 630 A	51,2 W			
Strana síťového připojení	libovolná nahoře nebo dole			

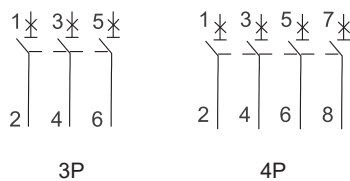
Technické údaje Ex9M5

Kompaktní výkonové jističe Ex9M5 do 800 A

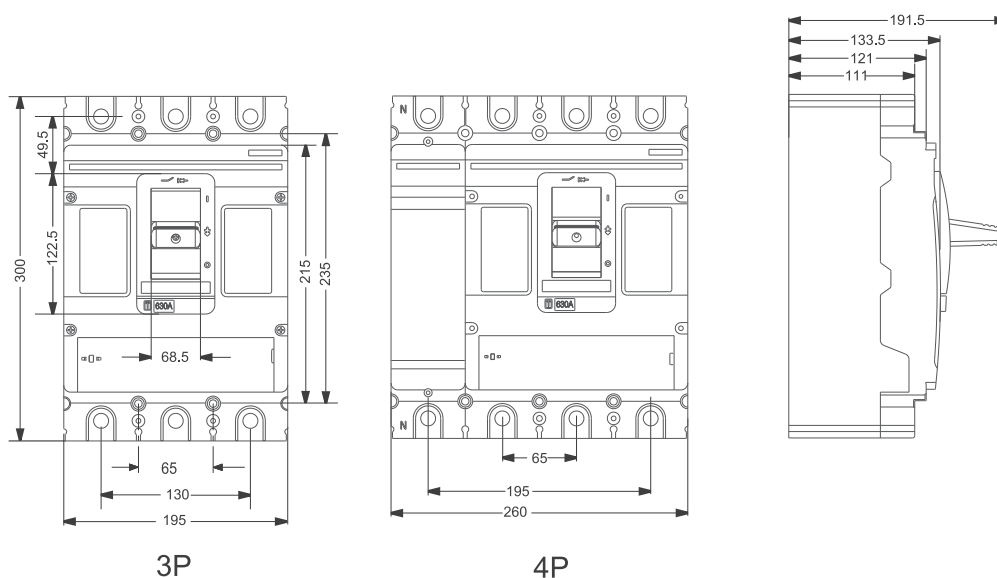
Mechanické vlastnosti

Šířka přístroje 3P / 4P	196 / 260 mm
Výška přístroje	300 mm
Hloubka přístroje	142 mm
Montáž	na panel
Stupeň krytí	IP40, svorky IP20
Svorky	šrouby M12
Tloušťka sběrnice	≤ 10 mm
Šířka sběrnice	≤ 50 mm
Šířka kabelového oka	≤ 50 mm
Utahovací moment svorek	25 — 30 Nm
Okolní teplota	-25 — +70 °C
Nadmořská výška	≤ 2 000 m
Relativní vlhkost	≤ 50 % při 40 °C, ≤ 90 % měsíční průměr
Odolnost vůči teplu a vlhku	třída 2
Stupeň znečištění	3
Hmotnost 3P / 4P	10,2 kg / 13,5 kg
Montážní poloha	svislá, lze pootočit o 90° v každé ose

Schéma zapojení



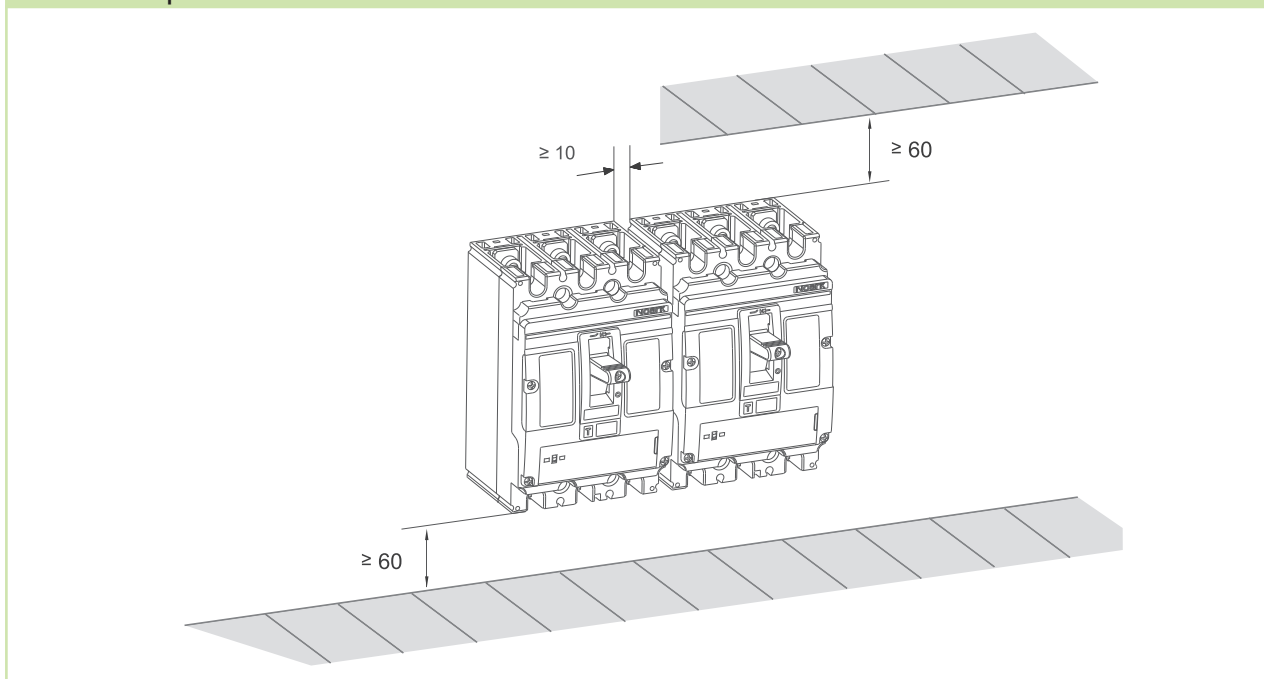
Rozměry



Technické údaje Ex9M5

Kompaktní výkonové jističe Ex9M5 do 800 A

Instalační prostor



Vypínací charakteristiky

