



- PP** Polypropylén
- A1÷E** Montáž na povrch triedy A1-E bez podložky
- H** Výrobok do dutých priečok

## UNIVERZÁLNA ŠKATUĽA PLYTKÁ



KUP 68P-231

Vyhovuje  
STN EN 60670-1

400 V

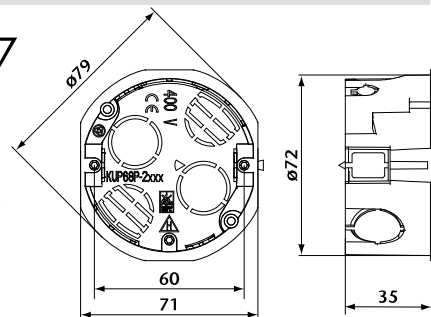
**PP**

**A1-E**

bez podložky



TYP	PRÍSLUŠ. V BALENÍ	POČET OTVOROV	OBJEDN. ČÍSLO	BALENIE (KS)
KUP 68P-231	2x skrutka Ø2,9x13	5 x Ø21, 2x Ø10, 2x(12x16),2x(17x21)	10010775.00	140



Hrúbka steny dutej priečky: 10 až 20 mm.  
Možnosť dokúpiť príslušenstvo: V 081,6303-13, 6303-13P1.  
Zámok umožňuje spojenie škatúľ v súvislý rad.

## UNIVERZÁLNA ŠKATUĽA HLBOKÁ



KUP 68H-201/3 SK

Vyhovuje  
STN EN 60670-1  
STN EN 60670-22

400 V

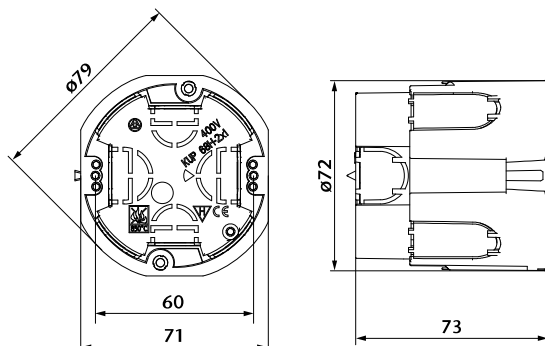
**PP**

**A1-E**

bez podložky



TYP	PRÍSLUŠENSTVO V BALENÍ	POČET OTVOROV	OBJEDN. ČÍSLO	BALENIE (KS)
KUP 68H-201/3 SK	-	4x (21x33),2x(21x23), 2x(17x21)	10010687.00	54
KUP 68H-211/3 SK	Viečko V081, 2x skrutka	4x (21x33),2x(21x23), 2x(17x21)	10010688.00	54
KUP 68H-221/3 SK	V081, svorkovnica 6303-13P1, 2xskrutka	4x (21x33),2x(21x23), 2x(17x21)	10010689.00	54
KUP 68H-231/3 SK	2x skrutka Ø2,9x13	4x (21x33),2x(21x23), 2x(17x21)	10010690.00	54



KUP 68H-211/3 SK



KUP 68H-221/3 SK

Hrúbka steny dutej priečky: 10 až 30 mm.  
Zámok umožňuje spojenie škatúľ v súvislý rad.



KUP 68H-231/3 SK

## PRÍSTROJOVÁ ŠKATUĽA



6400-31

Vyhovuje  
STN EN 60670-1

400 V

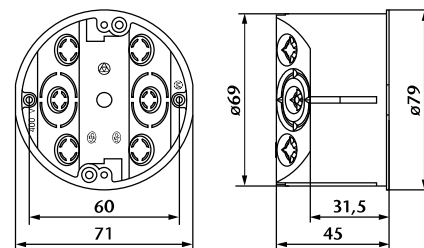
**PP**

**A1-E**

bez podložky



TYP	PRÍSLUŠ. V BALENÍ	POČET OTVOROV	OBJEDN. ČÍSLO	BALENIE (KS)
6400-31	2x skrutka Ø2,9x13	2x Ø20, 4x Ø9	10002575.00	140



Hrúbka steny dutej priečky: 5 až 30 mm.

PA Polyamid

Odoľnosť žeravým drôtom 850 °C

# Škatule do dutých priechok



## UNIVERZÁLNE ŠKATULE S PLASTOVÝMI LABKAMI

Vyhovuje STN EN 60670-1

400 V

A1-E



bez podložky 850 °C



KUP 68LP/SK

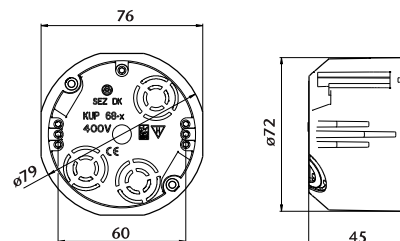
PP

KUP 68LP/HF SK

PA

Typ	Počet otvorov	Objedn. číslo	Balenie (ks)
KUP 68LP/SK	3 x Ø21/12	10011694.00	90
KUP 68LP/HF SK		10011759.00	90

HF - bezhalogénová.  
Hrúbka steny dutej priechky: 5 až 30 mm.  
Priemer vŕtaných otvorov pre montáž KUP je 72 mm.



KUP 68LP/2 SK

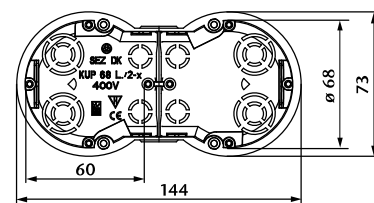
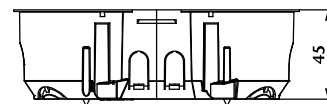
PP

KUP 68LP/2HF SK

PA

Typ	Počet otvorov	Objedn. číslo	Balenie (ks)
KUP 68LP/2 SK	4x Ø21/12, 4x Ø12	10011692.00	70
KUP 68LP/2HF SK	2x Ø21, 4x(10x18)	10011760.00	70

HF - bezhalogénová.  
Hrúbka steny dutej priechky: 5 až 30 mm.  
Priemer vŕtaných otvorov pre montáž KUP je 68 mm.



KUP 68LP/3 SK

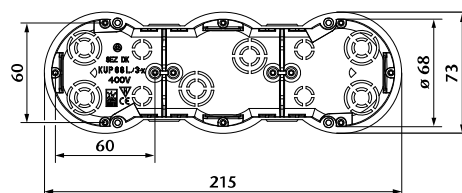
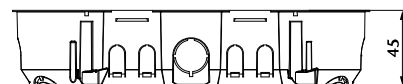
PP

KUP 68LP/3HF SK

PA

Typ	Počet otvorov	Objedn. číslo	Balenie (ks)
KUP 68LP/3 SK	6x Ø21/12, 4x Ø12	10011672.00	80
KUP 68LP/3HF SK	4x Ø21, 8x(10x18)	10011761.00	80

HF - bezhalogénová.  
Hrúbka steny dutej priechky: 5 až 30 mm.  
Priemer vŕtaných otvorov pre montáž KUP je 68 mm.

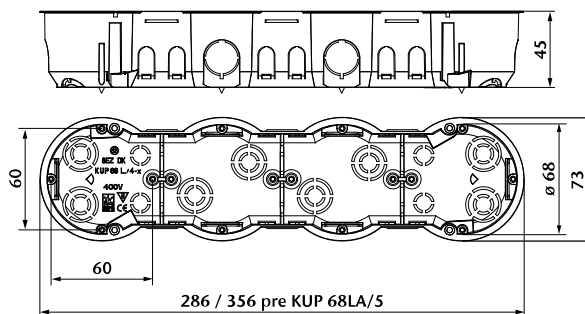


KUP 68LP/4 SK

PP

KUP 68LP/4HF SK

PA



Typ	Počet otvorov	Objedn. číslo	Balenie (ks)
KUP 68LP/4 SK	8x Ø21/12, 4x Ø12	10011693.00	30
KUP 68LP/4HF SK	6x Ø21, 12x(10x18)	10011762.00	30
KUP 68LA/5	10x Ø10/20, 6x Ø20	18801557.00	35
KUP 68LA/5HF	8x (15x18), 8x(10x18)	18801782.00	35

HF - bezhalogénová.  
Hrúbka steny dutej priechky: 5 až 30 mm.  
Priemer vŕtaných otvorov pre montáž KUP je 68 mm.



KUP 68LA/5

PP

KUP 68LA/5HF

PP