

Baterie EMOS, olova

Olověné akumulátory

- bezúdržbové, ventilem řízené olověné akumulátory
- pro nízkonákladové napájení přístrojů
- optimální životnost 5 let
- hermeticky uzavřené olověné akumulátory AGM
- velký rozsah použití – EZS, EPS, UPS, komunikační zařízení
- hračky, ruční nářadí, nouzové osvětlení aj. elektrická zařízení
- baterie pro motorové zahradní sekačky a ridery

B9651

1/-/-/20

12 01 000 500

OT1.3-6 (E613)



8 595025 340818



napětí: 6 V = kapacita: 1,3 Ah = hmotnost: 0,3 kg = terminál: faston 4,7 mm = optimální životnost: 5 let = rozměr: 97 × 24 × 51 mm = prodejní obal: 1 ks

B9641

1/-/-/20

12 01 000 100

DHB640



8 595025 318732



ke svítelně: 3810 (P2301), 3810 LED (P2304), 3810 LED EXPERT (P2305) = chemické složení: Pb = napětí: 6 V = kapacita: 4 Ah = rozměr: 70 × 47 × 101 mm = prodejní obal: 1 ks

B9659

1/-/-/16

12 01 000 520

OT7-6 (E670)



8 595025 353474



napětí: 6 V = kapacita: 7 Ah = hmotnost: 1 kg = terminál: faston 4,7 mm = optimální životnost: 5 let = rozměr: 151 × 34 × 94 mm = prodejní obal: 1 ks

B9682

1/-/-/10

12 01 003 500

OT 12-6 (E-6120)



8 592920 005668



napětí: 6 V = kapacita: 12 Ah = hmotnost: 1,8 kg = terminál: faston 4,7 mm = optimální životnost: 5 let = rozměr: 151 × 51 × 94 mm = prodejní obal: 1 ks

B9652

1/-/-/20

12 01 000 600

OT1.3-12 (E1213;
E1.3-12)

8 595025 340825



napětí: 12 V = kapacita: 1,3 Ah = hmotnost: 0,5 kg = terminál: faston 4,7 mm = optimální životnost: 5 let = rozměr: 97 × 45 × 53 mm = prodejní obal: 1 ks

B9672

1/-/-/20

12 01 002 600

OT 2.2-12 (E1222)



8 592920 004159



napětí: 12 V = kapacita: 2,2 Ah = hmotnost: 0,95 kg = terminál: faston 4,7 mm = optimální životnost: 5 let = rozměr: 178 × 35 × 61 mm = prodejní obal: 1 ks

B9653

12 01 000 700

1/-/-/10

OT4.5-12 (E1245)



napětí: 12 V = kapacita: 4,5 Ah = hmotnost: 1,46 kg = terminál: faston 4,7 mm = optimální životnost: 5 let = rozměr: 91 × 71 × 105 mm = prodejní obal: 1 ks

B9679

12 01 003 300

1/-/-/10

E1250 (E5.0-12)



napětí: 12 V = kapacita: 5 Ah = hmotnost: 1,65 kg = terminál: faston 6,3 mm = optimální životnost: 5 let = rozměr: 91 × 71 × 105 mm = prodejní obal: 1 ks

B9691

12 01 004 300

1/-/-/10

E1270 (E7.0-12)



napětí: 12 V = kapacita: 7 Ah = hmotnost: 2,05 kg = terminál: faston 4,7 mm = optimální životnost: 5 let = rozměr: 151 × 65 × 94 mm = prodejní obal: 1 ks

B9654

12 01 000 800

1/-/-/10

OT7.2-12 (E1272;
E7.2-12)



napětí: 12 V = kapacita: 7,2 Ah = hmotnost: 2,2 kg = terminál: faston 4,7 mm = optimální životnost: 5 let = rozměr: 151 × 65 × 94 mm = prodejní obal: 1 ks

B9674

12 01 002 800

1/-/-/10

OT 7.2-12 T2
(E7.2-12)



napětí: 12 V = kapacita: 7,2 Ah = hmotnost: 2,2 kg = terminál: faston 6,3 mm = optimální životnost: 5 let = rozměr: 151 × 65 × 94 mm = prodejní obal: 1 ks

B9675

12 01 002 900

1/-/-/10

OT 9-12 (E1290)



napětí: 12 V = kapacita: 9 Ah = hmotnost: 2,42 kg = terminál: faston 6,3 mm = optimální životnost: 5 let = rozměr: 151 × 65 × 94 mm = prodejní obal: 1 ks

B9656

12 01 000 850

1/-/-/4

OT 12-12
(E12120; E12-12)



napětí: 12 V = kapacita: 12 Ah = hmotnost: 3,3 kg = terminál: faston 6,3 mm = optimální životnost: 5 let = rozměr: 151 × 98 × 96 mm = prodejní obal: 1 ks

B9655

12 01 000 900

1/-/-/4

OT 18-12
(E12180; E18-12)



napětí: 12 V = kapacita: 18 Ah = hmotnost: 4,88 kg = terminál: 12 × 12 × 2 mm = optimální životnost: 5 let = rozměr: 181 × 77 × 167 mm = prodejní obal: 1 ks

B9683

12 01 003 600

1/-/-/2

OT 26-12(W);
(E12260)



napětí: 12 V = kapacita: 26 Ah = hmotnost: 8,05 kg = terminál: 14 × 12 × 2 mm = optimální životnost: 5 let = rozměr: 175 × 165 × 125 mm = prodejní obal: 1 ks

B9684

12 01 003 700

1/-/-/1

OT 40-12 (E1240;
E40-12)



napětí: 12 V = kapacita: 40 Ah = hmotnost: 13,05 kg = terminál: T1 – M6 = optimální životnost: 5 let = rozměr: 196 × 166 × 175 mm = prodejní obal: 1 ks



B9662 2/-/-200
12 01 001 600 4 V/0,7 AH




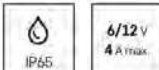


ke svítilně: KB-2137 (P4507), E-2162 (P4510), E-2162-5 W (P4527) = chemické složení: Pb = napětí: 4 V = kapacita: 0,7 Ah = rozměr: 34 × 21 × 63 mm = prodejní obal: 2 ks

B9685 1/-/-1
12 01 003 800 OT 65-12 (E-12650)







napětí: 12 V = kapacita: 65 Ah = hmotnost: 20,65 kg = terminál: T2 – M8 = optimální životnost: 5 let = rozměr: 350 × 166 × 175 mm = prodejní obal: 1 ks

N1014 1/-/-12
16 06 025 000 EE04A

určeno pro: automobily, motocykly, záložní aku, olověné aku WET (kyselinové), MF (bezúdržbové), VRLA, AGM i GEL = nabíjení: 6 V (1,2 Ah–14 Ah), 12 V (1,2 Ah–120 Ah) = nabíjecí kabel: 1,8 m je ukončený svorkami = režim desulfatace = udržovací režim = program pro chladné počasí = ochrana proti zkratu a přepólování = vstup: 220–240 V AC/50 Hz/600 mA = krytí: IP65 = prodejní obal: 1 ks, krabice

N1015 1/-/-20
16 08 000 001 E-CC008A







určeno pro: auto, moto, záložní aku, olov. aku WET (kyselin.), MF (bezúdržbové), VRLA, AGM i GEL a 12,8 V LiFePO4 = nabíjení: 6/12 V, 1,2 Ah–30 Ah; 12,8 V LiFePO4, 2 Ah–15 Ah = nabíjecí kabel: 1,8 m je ukončený svorkami = režim desulfatace = udržovací režim = ochrana proti zkratu a přepólování = vstup: 220–240 V AC/50 Hz/300 mA = krytí: IP65 (kryt nabíječe) = prodejní obal: 1 ks, krabice

Baterie pro nouzové osvětlení



- výroba speciálních sestav akumulátorů
- kompletace do smrštitelných fólií i původních plastových obalů
- bodování pájecích vývodů na akumulátorové články
- práce na profesionálních mikrobodových svářečkách
- výroba sestav akumulátorů na přání zákazníka
- www.repasebaterie.cz

B9801 1/-/-1
12 03 200 001 B9801



= kapacita: 1,6 Ah
= napětí: 2,4 V
= rozměr (průměr×délka): 23 × 86 mm
= velikost: SC

B9802 1/-/-1
12 03 200 002 B9802



= kapacita: 1,6 Ah
= napětí: 3,6 V
= rozměr (průměr×délka): 23 × 129 mm
= velikost: SC

B9803 1/-/-1
12 03 200 003 B9803

= kapacita: 1,6 Ah
= napětí: 4,8 V
= rozměr (průměr×délka): 23 × 172 mm
= velikost: SC

B9804 1/-/-1
12 03 200 004 B9804

= kapacita: 1,6 Ah
= napětí: 6 V
= rozměr (průměr×délka): 23 × 215 mm
= velikost: SC