

## ZÁSUVKOVÉ ROZVODNICE

Referenčné normy: EN 61439-1, EN 61439-3

## SÉRIA 632 BLOCK 4 - 6x zásuvka

Menovité napätie: 230/400V, ~50Hz

Stupeň krytia: IP44

Trieda ochrany: II (izoláciou)

Prevádzková teplota: -25 °C do +60 °C

Pripojenie: max 10 mm<sup>2</sup>

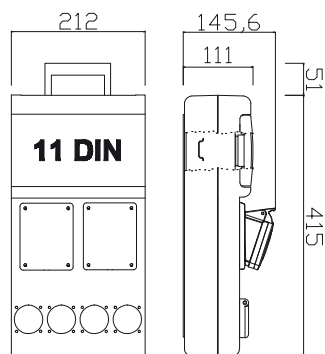
(bez možnosti slučkovania)

Skratová vypínacia schopnosť prístrojov 6kA

Max. počet prístrojov 11 DIN

Mechanická odolnosť: IK 08

Materiál skrinky odolný UV žiareniu



632.33WW

Počet zásuviek IP 44			Počet ističov "MCB"			Počet a typ prúdových chráničov "RCD" 4P 30mA	Menovitý prúd In	Katalógové číslo		
230V domové	400V priemyselné		B16/1	C16/3	C25/3			5polové	prevedenie	4polové
16A	16A	32A					3P+N+E	3P+E		
Rozvodnice bez istenia nezapojené										
6									632.22WW	
5	1								632.12WW	632.12WW/4
4	2								632.11WW	632.11WW/4
4	1	1							632.31WW	632.31WW/4
4		2							632.33WW	632.33WW/4
Typové rozvodnice istené										
6			6				32A		632.22WW-006	
4		2	4		2		40A		632.33WW-204	632.33WW-204/4
4	1	1	4	1	1		40A		632.31WW-114	632.31WW-114/4
4		2	2		2		40A		632.33WW-202	632.33WW-202/4
Typové rozvodnice istené s chráničom										
6			6			1x40A	32A		632.22WW-006F2	
4	2		1	2		1x40A	32A		632.11WW-021F2	632.11WW-021F2/4
4	2		2	1		1x40A	32A		632.11WW-012F2	632.11WW-012F2/4
4	1	1	2	1		1x40A	32A		632.31WW-012F2	632.31WW-012F2/4
4		2	2		1	1x40A	40A		632.33WW-102F2	632.33WW-102F2/4
4		2	1		2	1x40A	40A		632.33WW-201F2	632.33WW-201F2/4
4		2	1		1	1x40A	40A		632.33WW-101F2	632.33WW-101F2/4
4	1	1	1	1	1	1x40A	32A		632.31WW-111F2	632.31WW-111F2/4
4	1	1	4	1		1x40A	32A		632.31WW-014F2	632.31WW-014F2/4

Ďalšie typy na požiadanie. (Možné verzie aj v prevedení IP54).  
Prúdový chránič zapojený pre všetky zásuvky.