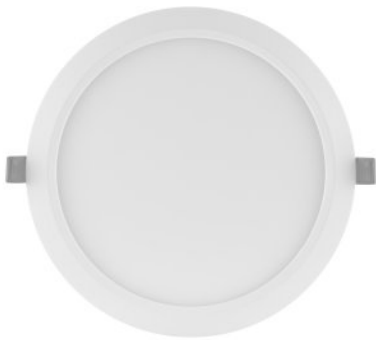


TECHNICKÝ LIST VÝROBKU

DL SLIM DN 210 18 W 4000 K WT

DOWNLIGHT SLIM ROUND | Plochá svítidla Downlight s integrovaným předřadníkem, kruhová



DRUH POUŽITÍ

- Přímá náhrada za svítidla s kompaktními zářivkami
- Všeobecné osvětlování
- Veřejné prostory
- Schodiště
- Chodby
- Vestibuly
- Prodejny

VÝHODY PRODUKTU

- Velmi tenké pouzdro
- Malá instalační hloubka
- Vysoký měrný světelný výkon
- Úspora energie až 60% (ve srovnání se svítidly používajícími úsporné zářivky)
- Velmi homogenní světlo
- Funkční design
- Snadná instalace díky integrovanému ovladači

VLASTNOSTI PRODUKTU

- Malá viditelná fazeta
- Připojovací krabice s bezšroubovou svorkovnicí pro připojení bez nutnosti použití nástrojů
- Světlovod z nežloutnoucího PMMA zaručující dlouhou životnost



TECHNICKÉ ÚDAJE

Parametry

Jmenovitý výkon	18,00 W
Provozování	Electronic control gear (ECG)
Jmenovité napětí	220...240 V
Účinnost λ	0,50
Síťová frekvence	50/60 Hz

Data k předřadníku svítidla

Ouput current	295 mA
ECG - Output ripple current	<6.5 %

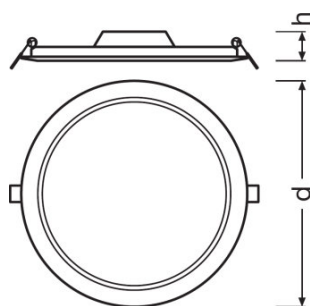
Fotometrické údaje

Teplota chromatičnosti	4000 K
Světelný tok	1530 lm
Světelná účinnost	85 lm/W
Standardní odchylka sladění barev	<6 sdc _m
Barva světla (označení)	Cool White
Index podání barev Ra	>80
Světelná účinnost světelný zdroj	85 lm/W

Světelně-technické údaje

Vyzařovací úhel	120 °
-----------------	-------

Rozměry & váha



Průměr	225,0 mm
Výška	30,0 mm
Váha výrobku	435,00 g
Montážní průměr	210,0 mm

Barvy & materiály

Výrobní materiál	Polycarbonate (PC)
Barva těla svítidla	White
Barva produktu	White

Teploty a provozní podmínky

Rozsah okolní teploty	-20...50 °C
-----------------------	-------------

Životnost

Střední doba života L70 @ 25 °C	30000 h
Počet spínacích cyklů	50000

Další údaje o produktu

Typ montáže	Recessed
Místo montáže	Ceiling / Wall

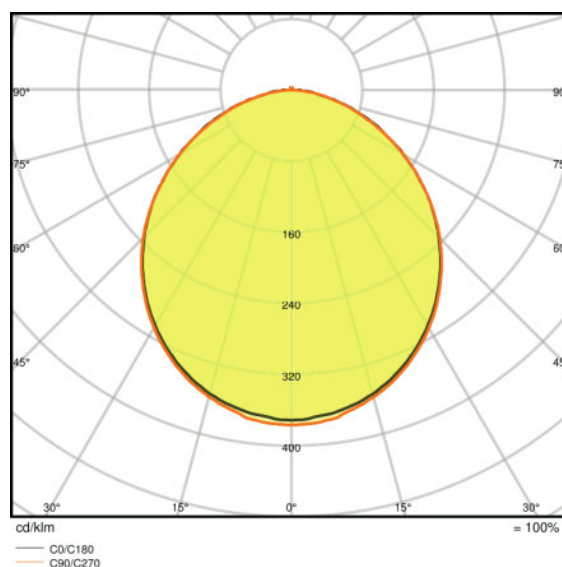
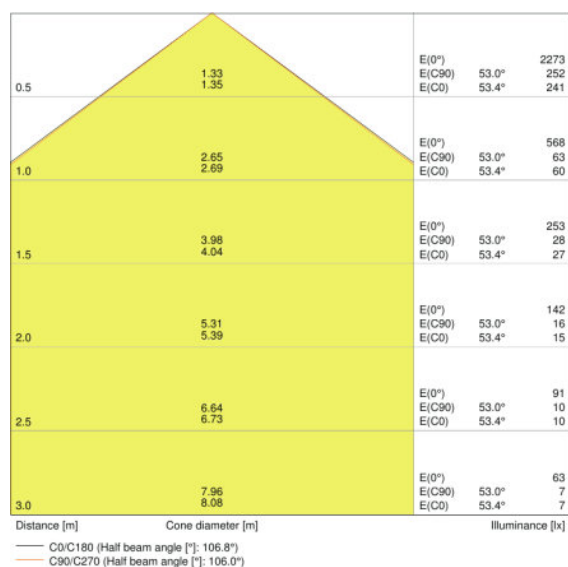
Vlastnosti

Stmívatelnost	Ne
Typ zapojení	Push button terminal, 2-pole
Vyměnitelný LED modul	not replaceable

Certifikáty & standardy

Třída ochrany IK (rázová odolnost)	IK03
Test žhovou smyčkou podle IEC 695-2-1	650 °C
Skupina fotobiologické bezpečnosti EN62778	RG 0
Třída ochrany	II
Druh ochrany	IP20
Standardy	CE/CB/EAC

Rozložení světla



LDC typ cone

LDC typ polar

VÝBAVA / PŘÍSLUŠENSTVÍ

- Rámy pro povrchovou montáž k dispozici jako příslušenství

LOGISTICKÉ ÚDAJE

Kód výrobku	Popis výrobku	Jednotka balení (kusy/jednotku)	Rozměry (délka x šířka x výška)	Objem	Hrubá hmotnost
4058075079113	DL SLIM DN 210 18 W 4000 K WT	Shipping carton box 6	290 mm x 270 mm x 250 mm	19.58 dm ³	3439,00 g

Zmíněný produktový kód udává nejmenší jednotku množství, kterou lze objednat. Jednotka balení může obsahovat jeden nebo více samostatných produktů. Při objednávání zadávejte jednotky balení nebo násobky jednotek balení.

REFERENCE / ODKAZY

Záruka viz

- ▶ www.ledvance.cz/zaruky

VYLOUČENÍ ODPOVĚDNOSTI

Změny bez předchozího upozornění vyhrazeny. Chyby a opomenutí vyhrazeny. Vždy se ujistěte, že používáte nejnovější vydání.