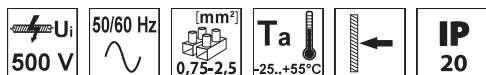


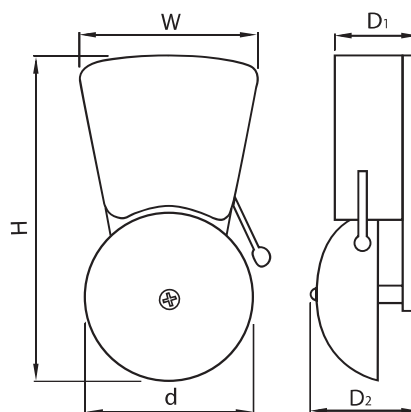
Nástenné zvončeky



TRACON	U_m	I_n		[h]	H (mm)	W (mm)	D ₁ (mm)	D ₂ (mm)	d (mm)
BELL8S	8 V AC	0,33 A	65 dB	max. 60 min.	148	72	36	36	76
BELL8	8 V AC	0,55 A	85 dB	max. 60 min.	220	124	47	61	120
BELL24	24 V AC	0,17 A	85 dB	max. 60 min.	220	124	47	61	120
BELL230	230 V AC	0,03 A	85 dB	max. 60 min.	220	124	47	61	120



BELL8,
BELL24,
BELL230



HALOVÉ LED SVIETIDLÁ

Korpus z hliníkovej zliatiny

Meanwell driver

Epistar chip

5-ročná záruka

TRACON
.....ELECTRIC®

E1/6

