

Riešenia k pracovnému stolu

Elegantné a ergonomicky tvarované riešenia
pre dokonalé prispôsobenie vášmu interiéru

OBJAVTE NAŠE RIEŠENIA



NOVINKA

ZAPUSTENÉ ZÁSUVKOVÉ BLOKY, [STR. 351](#)



NOVINKA

POP-UP KRABICE, [STR. 352](#)



PODLAHOVÉ ZÁSUVKOVÉ BLOKY
– KONTAKTUJTE LEGRAND



NOVINKA

STOLOVÉ ZÁSUVKOVÉ BLOKY
– KONTAKTUJTE LEGRAND



STOLOVÉ KÁBLOVÉ PRIECHODKY
– KONTAKTUJTE LEGRAND



ZÁSUVKOVÉ BLOKY PRE ZASADACIE MIESTNOSTI
– KONTAKTUJTE LEGRAND

VIAC INFORMÁCIÍ

Získajte viac informácií na našich webových stránkach alebo nás kontaktujte



► WWW.LEGRAND.SK



► WWW.LEGRANDFORUM.SK

zapustené zásuvkové bloky



0 534 69



0 535 63



0 535 64

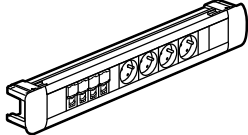


0 535 65

Bloky z eloxovaného hliníka pre zapustenú montáž do nábytku alebo suchých priečok (hrúbky 2 až 40 mm)
Maximálna záťaž 3680 W pri 230 V
16 A - 250 VA
Dodávané s držiakom na upevnenie a so zaslepovacími koncovkami

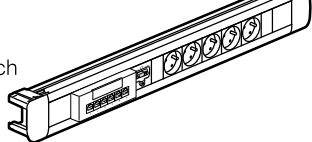
Bal. Obj. č. Blok so silovými a dátovými zásuvkami

1	0 534 69	Obsahuje: - 4 x zásuvka 2P + T - 4 x zásuvka RJ 45 cat. 6 FTP
---	----------	---



1 0 534 68 Blok so switchom a zásuvkami HD 15 a Jack

1	0 534 68	Obsahuje: - 5 x zásuvka 2P + T, - 1 x neriaditeľný switch 10/100 so 6 portami RJ 45 - 1 x zásuvka HD 15 + Jack 3,5 mm - 1 x VGA kábel 1 m s konektorom samice - 1 x Jack 3,5 mm kábel 1 m s konektorom samice
---	----------	---



Prázdne zapustené zásuvkové bloky

Hliníkové telo
Určené pre prístroje rady Mosaic™

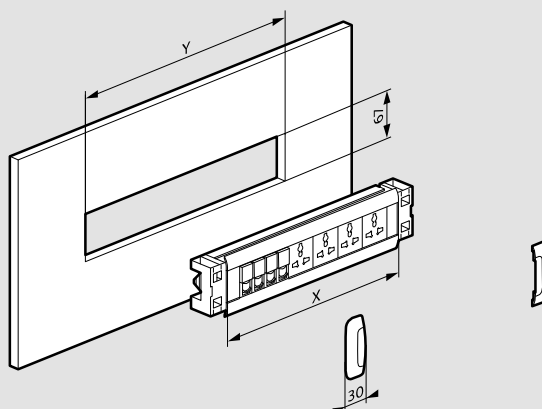
1	0 535 60	○ Biely
1	0 535 61	● Hliníkový
1	0 535 62	● Čierny
1	0 535 63	○ Biely
1	0 535 64	● Hliníkový
1	0 535 65	● Čierny

(1) 1 modul Mosaic™ má rozmery 22,5 x 45 mm = napr. 1 dátová zásuvka RJ 45 (obj. č. 0 765 51).
2 moduly Mosaic™ majú rozmery 45 x 45 mm = napr. 1 silová zásuvka 2P+T (obj. č. 0 771 40).

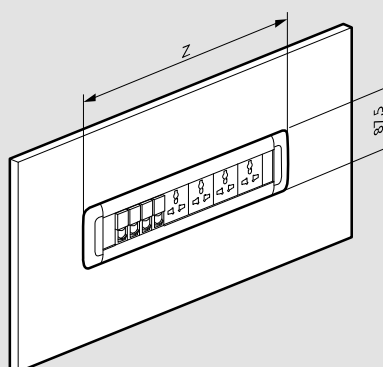
zapustené zásuvkové bloky

Inštalácia

Rozmery otvorov

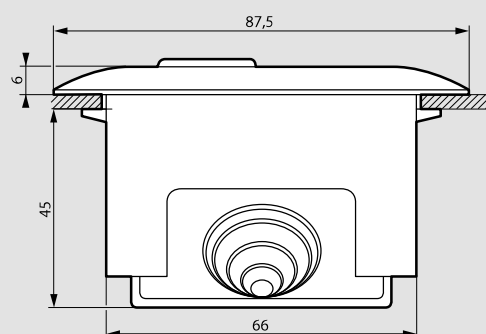


Vonkajšie rozmery

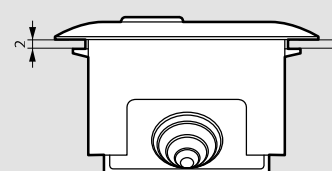


Obj. č.	X (mm)	Y (mm)	Z (mm)
0 535 60			
0 535 61	225	275	285
0 535 62			
0 535 63			
0 535 64	315	365	375
0 535 65			

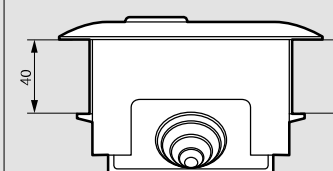
Rozmery



Minimálna hrúbka nábytku/ steny pre inštaláciu



Maximálna hrúbka nábytku/ steny pre inštaláciu



Pop-up krabice

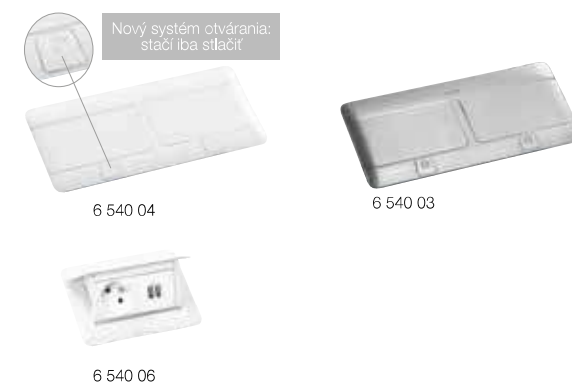
inštalácia do podlahy



Ochrana voči náhodnému otvoreniu krabice nohou: je potrebné tlačidlo stlačiť a prilahnúť k sebe

Pop-up krabice

inštalácia do nábytku



Nový systém otvárania: stačí iba stlačiť

Technické charakteristiky (vedľa)

Určené na inštaláciu do betónovej alebo zdvojenej podlahy, alebo do kancelárskeho nábytku (kancelárske stoly, stoly v zasadacích miestnostiach atď.). V súlade s normami STN EN 60670-1, STN EN 60670-23 a STN IEC 60884-1. Podľa ČSN 3323 12 vyhovuje na montáž do materiálov stupňa horľavosti C2 (trieda reakcie na oheň D).

Bal. Obj. č. Pop-up krabice do podlahy (prázdne)

Bal.	Obj. č.	Pop-up krabice do podlahy (prázdne)
		Tenký dizajn ponúka dokonalé začlenenie do podlahy alebo do kancelárskeho nábytku. Pop-up sú vybavené systémom ochrany voči náhodnému otvoreniu krabice nohou. Určené pre prístroje Mosaic™. Nutné použiť s inštaláčnymi krabicami na zapustenú montáž do podlahy či muriva alebo s inštaláčnou sadou do zdvojenej podlahy (pozri dole).
		3 moduly⁽¹⁾
1	0 540 10	● Hliník (matný)
1	0 540 15	● Mosadz (brúsená)
1	0 540 20	● Nerez (brúsený)
		6 (2 x 3) modulov⁽¹⁾
1	0 540 12	● Hliník (matný)
1	0 540 17	● Mosadz (brúsená)
1	0 540 22	● Nerez (brúsený)
		4 moduly⁽¹⁾
1	0 540 11	● Hliník (matný)
1	0 540 16	● Mosadz (brúsená)
1	0 540 21	● Nerez (brúsený)
		8 (2 x 4) modulov⁽¹⁾
1	0 540 13	● Hliník (matný)
1	0 540 18	● Mosadz (brúsená)
1	0 540 23	● Nerez (brúsený)

Bal. Obj. č. Pop-up krabice do nábytku (prázdne)

Bal.	Obj. č.	Pop-up krabice do nábytku (prázdne)
		Hrúbka dosky nábytku pre inštaláciu je 15 až 40 mm. Nutné nainštalovať s dodávanou inštaláčnou sadou do nábytku. Kryt je osadený ochrannou fóliou. Nevhodné ako podlahová krabica - pri našliapnutí môže dôjsť k nechcenému otvoreniu krabice.
		4 moduly⁽¹⁾
1	6 540 00	● Nerez (matný)
1	6 540 01	○ Biela (lesklá)
1	6 540 02	● Čierna (matná)
		8 (2 x 4) modulov⁽¹⁾
1	6 540 03	● Nerez (matný)
1	6 540 04	○ Biela (lesklá)
1	6 540 05	● Čierna (matná)

Pop-up krabice do nábytku (osadené)

Bal.	Obj. č.	Pop-up krabice do nábytku (osadené)
		1 silová zásuvka + 2x USB nabíjačka
		4 moduly: - 1 zásuvka 2P + T 16 A 250 V~ s pripojeným 2m káblom s vidlicou 2P + T (H 05 VVF 3G 1,5 mm ²) Maximálne zaťaženie 3 680 W pri 230 V~ - Dvojité USB nabíjačka mobilných zariadení 2 400 mA
1	6 540 06	○ Biela (lesklá)
1	6 540 07	● Nerez (matný)

Inštaláčna sada na montáž do zdvojenej podlahy alebo do nábytku

Bal.	Obj. č.	Inštaláčna sada na montáž do zdvojenej podlahy alebo do nábytku
		Dodávané so svorkovnicou a upevňovacími svorkami na montáž do zdvojenej podlahy alebo do nábytku. Kompatibilné s: - štruktúrovanou kabelážou Cat. 6, - kabelážou pre audio/video rozvod.
1	0 540 05	3 moduly
1	0 540 07	6 (2 x 3) modulov
1	0 540 06	4 moduly
1	0 540 08	8 (2 x 4) modulov

Inštaláčne krabice na zapustenú montáž do betónu

Bal.	Obj. č.	Inštaláčne krabice na zapustenú montáž do betónu
		Na inštaláciu Pop-up krabíc do betónovej podlahy. Vybavené káblovými priechodkami na rúrky s priemerom 20 a 25 mm.
		Kovové inštaláčne krabice
1	0 540 00	3 moduly
1	0 540 02	6 (2 x 3) modulov
1	0 540 01	4 moduly
1	0 540 03	8 (2 x 4) modulov
		Plastové inštaláčne krabice
1	6 503 90	3 moduly
1	6 503 31	6 modulov

(1) 1 modul Mosaic™ má rozmery 22,5 x 45 mm = napr. 1 dátová zásuvka RJ 45 (obj. č. 0 765 51).
2 moduly Mosaic™ majú rozmery 45 x 45 mm = napr. 1 silová zásuvka 2P+T (obj. č. 0 771 40).

Pop-up krabice

technické charakteristiky

■ Technické charakteristiky

Klasifikácia Pop-up krabíc na zapustenú montáž podľa STN EN 60670-1/STN EN 60670-23

Uzemnenie: R < 0,05 Ω.
 Ochrana voči mechanickým nárazom: IK 07.
 Stupeň krytia: IP 30 pri otvorenom kryte,
 IP 40 pri uzavretom kryte.

Nosnosť pri vertikálnom zaťažení na malej ploche:
 1 500 N pri otvorenom kryte,
 3 000 N pri uzavretom kryte.

Nominálne napätie: U 500 V - R > 5 MΩ.

Elektrická pevnosť: 2 000 V.

Inštalácia do podlahy: možno inštalovať iba do podlahy, kde sa vykonáva suché čistenie.

Materiál

Bezhalogénový, odolný voči šíreniu plameňa.
 Odolný voči korózii a teplotným zmenám.

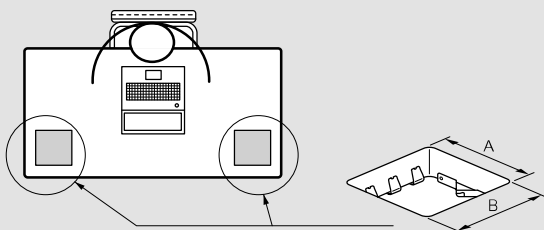
Vyhotovenie	Materiál
Mosadz	Mosadz
Hliník	Hliník
Nerez	Poniklovaný Zamak
Čierna	Hliník s čiernym náterom
Biela	Hliník s bielym náterom

Kompatibilita silnoprúd/slaboprúd

Typ inštalácie	Silnoprúd	Slaboprúd
Betón	Áno	Nie
Zdvojená podlaha	Áno	Cat. 6
Nábytok	Áno	Cat. 6

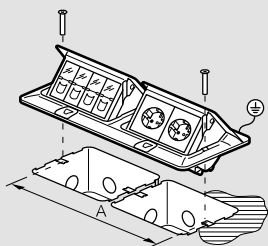
■ Inštalácia

Stôl alebo zdvojená podlaha



Veľkosť krabice	A ⁽²⁾ (mm)	B ⁽²⁾ (mm)
3 moduly ⁽¹⁾	108	108
4 moduly ⁽¹⁾	108	131
6 modulov ⁽¹⁾	108	218
8 modulov ⁽¹⁾	108	263

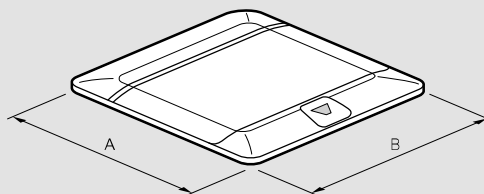
Betónová podlaha (vzdialenosť upevňovacích skrutiek)



Veľkosť krabice	A (mm)
3 moduly ⁽¹⁾	84
4 moduly ⁽¹⁾	106,5
6 modulov ⁽¹⁾	194
8 modulov ⁽¹⁾	239

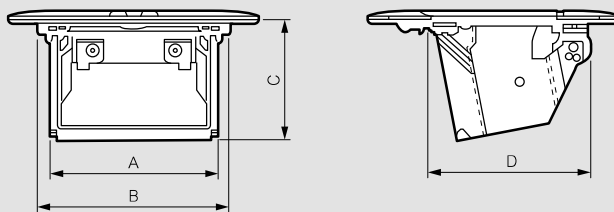
■ Rozmery

Kryt



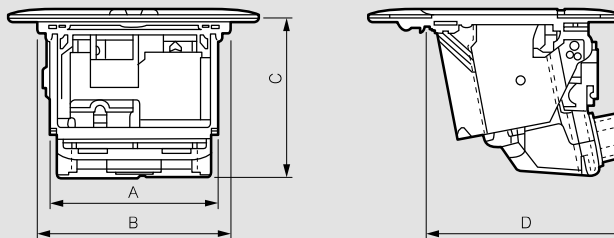
Veľkosť krabice	A (mm)	B (mm)
3 moduly ⁽¹⁾	120	120
4 moduly ⁽¹⁾	120	142,5
6 modulov ⁽¹⁾	120	230
8 modulov ⁽¹⁾	120	275

Prázdna Pop-up

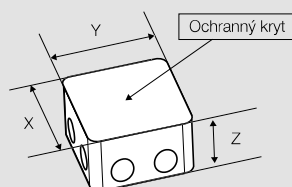


Veľkosť krabice	A (mm)	B (mm)	C (mm)	D (mm)
3 moduly ⁽¹⁾	79,8	92	57	77,5
4 moduly ⁽¹⁾	102,3	114,5	57	77,5
6 modulov ⁽¹⁾	189,8	202	57	77,5
8 modulov ⁽¹⁾	231,6	247	57	77,5

Pop-up s montážnou sadou do nábytku alebo do zdvojenej podlahy



Veľkosť krabice	A (mm)	B (mm)	C (mm)	D (mm)
3 moduly ⁽¹⁾	79,8	92	74,8	96,1
4 moduly ⁽¹⁾	102,3	114,5	74,8	96,1
6 modulov ⁽¹⁾	189,8	202	74,8	96,1
8 modulov ⁽¹⁾	231,6	247	74,8	96,1



Veľkosť krabice	X (mm)	Y (mm)	Z (mm)
3 moduly ⁽¹⁾	100	100	61,2
4 moduly ⁽¹⁾	100	122	61,2
6 (2x3) modulov ⁽¹⁾	100	210	61,2
8 (2x4) modulov ⁽¹⁾	100	255	61,2

(1) 1 modul Mosaic™ má rozmery 22,5 x 45 mm = napr. 1 dátová zásuvka RJ 45 (obj. č. 0 765 51).
 2 moduly Mosaic™ majú rozmery 45 x 45 mm = napr. 1 silová zásuvka 2P+PE (obj. č. 0 771 40).
 (2) ±1 mm.