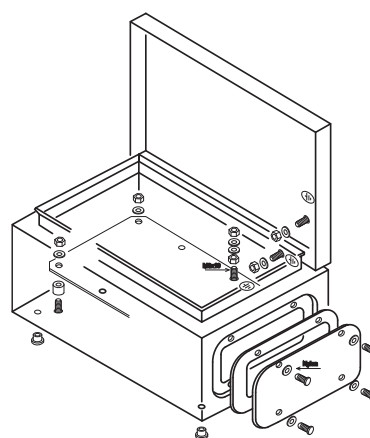
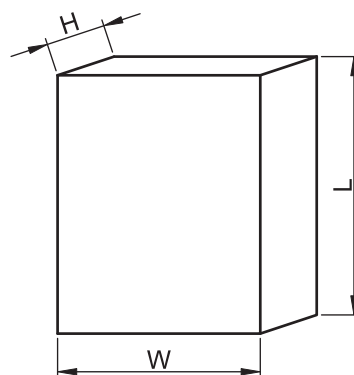


Oceľovo-plechové rozvodné skrine s montážnou doskou



| TRACON | | L (mm) | W (mm) | H (mm) |
|------------|---|--------|--------|--------|
| TFE252015 | 1 | 250 | 200 | 150 |
| TFE302515 | 1 | 300 | 250 | 150 |
| TFE303015 | 1 | 300 | 300 | 150 |
| TFE403015 | 1 | 400 | 300 | 150 |
| TFE403020 | 1 | 400 | 300 | 200 |
| TFE404020 | 1 | 400 | 400 | 200 |
| TFE404025 | 1 | 400 | 400 | 250 |
| TFE504015 | 1 | 500 | 400 | 150 |
| TFE504020 | 1 | 500 | 400 | 200 |
| TFE504025 | 1 | 500 | 400 | 250 |
| TFE604020 | 2 | 600 | 400 | 200 |
| TFE605015 | 2 | 600 | 500 | 150 |
| TFE605020 | 2 | 600 | 500 | 200 |
| TFE605025 | 2 | 600 | 500 | 250 |
| TFE606025 | 2 | 600 | 600 | 250 |
| TFE606030 | 2 | 600 | 600 | 300 |
| TFE705020 | 2 | 700 | 500 | 200 |
| TFE705025 | 2 | 700 | 500 | 250 |
| TFE806020 | 2 | 800 | 600 | 200 |
| TFE806025 | 2 | 800 | 600 | 250 |
| TFE806030 | 2 | 800 | 600 | 300 |
| TFE1006025 | 2 | 1000 | 600 | 250 |
| TFE1008025 | 2 | 1000 | 800 | 250 |
| TFE1008030 | 2 | 1000 | 800 | 300 |
| TFE1008040 | 2 | 1000 | 800 | 400 |
| TFE1208030 | 2 | 1200 | 800 | 300 |



RELEVANT STANDARD
EN 60439-1

RELEVANT STANDARD
EN 62208

TÜV MEEI TEST DOCUMENTATION
28203644 001

Sú určené na montáž sieťových a silnoprúdových elektroinštalčných spínacích a ochranných prvkov a meracích prístrojov. Súčasťou rozvodných skriň je zabudovaná montážna doska. Pevná konštrukcia, ktorá umožňuje zmenu smeru otvárania dverí pootočením skrine alebo montážou kolíkov dverí na opačnú stranu. Zámok s plastovým kľúčom je priložený.

Konštrukcia rozvodných skriň umožňuje ich použitie i v prašnom prostredí. Ochranný vodič danej sústavy je nutné priviesť na ochrannú svorku rozvodnej skrine.

Príslušenstvo

