

Zásuvkové rozvodnice je široká rada typovo skúšaných rozvodníc osadených domovými alebo priemyselnými zásuvkami 16 A až 63 A. Sú určené pre priemyselné použitie, ale ich vysoká estetická hodnota umožňuje ich využitie aj v iných oblastiach. Sú určené pre zapustenú alebo nástennú montáž, prípadne na zavesenie ako dočasné zariadenia.

Vyrábajú sa pre napätia do 500V a menovitý prúd do 125 A. Prevedenia SELV s bezpečnostným transformátorom zabezpečujú zvýšenú ochranu pre použitie v priestoroch, kde je mimo štandardných napätí potrebné aj bezpečné napätie 24V. Maximálna hodnota krytia, ktorú je možné dosiahnuť je IP66. 4-pólové verzie sprúdovým chráničom sú zapojené 3P+PE. Vysoká variabilita ponúkaných zásuvkových rozvodníc umožňuje vzájomné kombinácie, a tým ponuku ešte rozširuje.

- **Bez priestoru pre istenie**
- **S priestorom pre istenie**
- **S istením**
- **S istením
a prúdovým chráničom**
- **S transformátorom
SELV (24V)**
- **So zásuvkami 400V/63A**
- **Prenosné na zavesenie**
- **Prevedenie IP66**

16. ZÁSUVKOVÉ ROZVODNICE

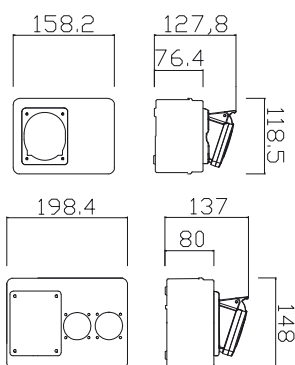


ZÁSUVKOVÉ ROZVODNICE

Referenčné normy: EN 61439-1, EN 61439-3

SÉRIA 686 - 2 x zásuvka bez priestoru pre istenie - 3 x zásuvka bez priestoru pre istenie

Menovité napätie: 230/400V, ~50Hz
Stupeň krytia: IP44
Trieda ochrany: II (izoláciou)
Prevádzková teplota: -25 °C do +60 °C
Mechanická odolnosť: IK 08
Materiál skrinky odolný UV žiareniu.



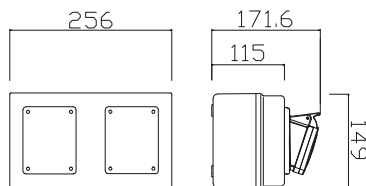
686.322

Počet zásuviek IP 44			Počet ističov "MCB"			Katalógové číslo	
230V domové	400V priemyselné		B16/1	C16/3	C25/3	prevedenie	
16A	16A	32A				5polové	4polové
						 3P+N+E	 3P+E
Rozvodnice bez možnosti istenia nezapojené							
1	1					686.12	686.12/4
2	1					686.122	686.122/4
1		1				686.32	686.32/4
2		1				686.322	686.322/4

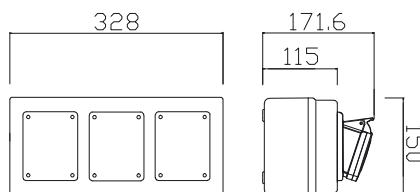
Ďalšie typy na požiadanie. (Možné verzie aj v prevedení IP54).

SÉRIA D141 - 2x zásuvka bez priestoru pre istenie SÉRIA D131 - 3x zásuvka bez priestoru pre istenie

Menovité napätie: 230/400V, ~50Hz
Stupeň krytia: IP44
Trieda ochrany: II (izoláciou)
Prevádzková teplota: -25 °C do +60 °C
Mechanická odolnosť: IK 08
Materiál skrinky odolný UV žiareniu.



D141.1010



D131.1011

Počet zásuviek IP 44			Počet ističov "MCB"			Katalógové číslo	
230V domové	400V priemyselné		B16/1	C16/3	C25/3	prevedenie	
16A	16A	32A				5polové	4polové
						 3P+N+E	 3P+E
Rozvodnice bez možnosti istenia nezapojené							
1	1					D141.1010	D141.1010/4
1		1				D141.1001	D141.1001/4
	2					D141.0020	D141.0020/4
		2				D141.0002	D141.0002/4
1	1	1				D131.1011	D131.1011/4
3						D131.3000	
2		1				D131.2001	D131.2001/4
2	1					D131.2010	D131.2010/4
	3					D131.0030	D131.0030/4
		3				D131.0003	D131.0003/4

Ďalšie typy na požiadanie. (Možné verzie aj v prevedení IP54 a IP66).

ZÁSUVKOVÉ ROZVODNICE

Referenčné normy: EN 61439-1, EN 61439-3

SÉRIA 634 - 4x zásuvka bez priestoru pre istenie

Menovité napätie: 230/400V, ~50Hz

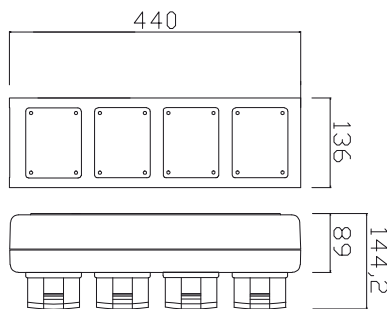
Stupeň krytia: IP44

Trieda ochrany: II (izoláciou)

Prevádzková teplota: -25 °C do +60 °C

Mechanická odolnosť: IK 08

Materiál skrinky odolný UV žiareniu.



634.3322

Počet zásuviek IP 44			Počet ističov "MCB"			Katalógové číslo	
230V domové	400V priemyselné		B16/1	C16/3	C25/3	prevedenie	
16A	16A	32A				5polové 3P+N+E	4polové 3P+E
Rozvodnice bez možnosti istenia nezapojené							
	4					634.1111	634.1111/4
2	2					634.1122	634.1122/4
4						634.2222	
2	1	1				634.3122	634.3122/4
2		2				634.3322	634.3322/4
		4				634.3333	634.3333/4
1	2	1				634.3112	634.3112/4

Ďalšie typy na požiadanie. (Možné verzie aj v prevedení IP54 a IP66).

SÉRIA 633 3-5x zásuvka

Menovité napätie: 230/400V, ~50Hz

Stupeň krytia: IP44

Trieda ochrany: II (izoláciou)

Prevádzková teplota: -25 °C do +60 °C

Pripojenie: max 10 mm²

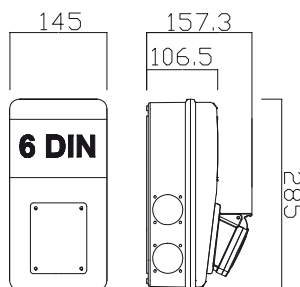
(bez možnosti slučkovania)

Skratová vypínacia schopnosť prístrojov 6kA

Max. počet prístrojov 6 DIN

Mechanická odolnosť: IK 08

Materiál skrinky odolný UV žiareniu



633.3W



633.3WW

Počet zásuviek IP 44			Počet ističov "MCB"			Počet a typ prúdových chráničov "RCD" 4P 30mA	Menovitý prúd In	Katalógové číslo	
230V domové	400V priemyselné		B16/1	C16/3	C25/3			prevedenie	
16A	16A	32A				5polové 3P+N+E	4polové 3P+E		
Rozvodnice bez istenia nezapojené									
2	1							633.1W	633.1W/4
4	1							633.1WW	633.1WW/4
2		1						633.3W	633.3W/4
4		1						633.3WW	633.3WW/4
Typové rozvodnice istené									
2	1		1	1			25A	633.1W-011	633.1W-011/4
4	1		2	1			32A	633.1WW-012	633.1WW-012/4
2		1	1		1		32A	633.3W-101	633.3W-101/4
4		1	2		1		32A	633.3WW-102	633.3WW-102/4
Typové rozvodnice istené s chráničom									
2	1		1			1x40A	16A	633.1W-001F2	633.1W-001F2/4
4	1		2			1x40A	16A	633.1WW-002F2	633.1WW-002F2/4
2		1	1			1x40A	32A	633.3W-001F2	633.3W-001F2/4
4		1	2			1x40A	32A	633.3WW-002F2	633.3WW-002F2/4

Ďalšie typy na požiadanie. (Možné verzie aj v prevedení IP54).

Prúdový chránič zapojený pre všetky zásuvky.

ZÁSUVKOVÉ ROZVODNICE

Referenčné normy: EN 61439-1, EN 61439-3

SÉRIA 632 - 1-5x zásuvka

Menovité napätie: 230/400V, ~50Hz

Stupeň krytia: IP44

Trieda ochrany: II (izoláciou)

Prevádzková teplota: -25 °C do +60 °C

Pripojenie: max. 10 mm²

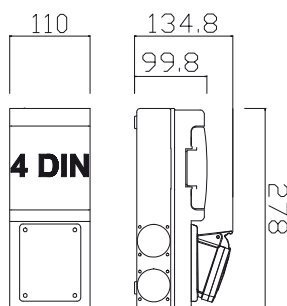
(bez možnosti slučkovania)

Skratová vypínacia schopnosť prístrojov 6kA

Max. počet prístrojov 4 DIN

Mechanická odolnosť: IK 08

Materiál skrinky odolný UV žiareniu



Počet zásuviek IP 44			Počet ističov "MCB"			Počet a typ prúdových chráničov "RCD" 30mA	Menovitý prúd In	Katalógové číslo prevedenie	
230V domové	400V priemyselné		B16/1	C16/3	C25/3			5polové	4polové
16A	16A	32A				3P+N+E	3P+E		
Rozvodnice bez istenia nezapojené									
1								632.2*	–
	1							632.1*	632.1/4*
		1						632.3*	632.3/4*
3								632.2W	–
5								632.2WW	–
2	1							632.1W	632.1W/4
4	1							632.1WW	632.1WW/4
2		1						632.3W	632.3W/4
4		1						632.3WW	632.3WW/4
2	1		1	1			25A	K-632.1W-011	K-632.1W-011/4
4	1		1	1			25A	K-632.1WW-011	K-632.1WW-011/4
2		1	1		1		25A	K-632.3W-101	K-632.3W-101/4
4		1	1		1		25A	K-632.3WW-101	K-632.3WW-101/4
1			1				16A	K-632.2-001	–
3			3				25A	K-632.2W-003	–
5			3				25A	K-632.2WW-003	–
	1					1x40A/4	16A	K-632.1-000F2	K-632.1-000F2/4
		1				1x40A/4	25A	K-632.3-000F2	K-632.3-000F2/4
1			1			1x25A/2	16A	K-632.2-001F3	–
3			1			1x25A/2	16A	K-632.2W-001F3	–

Ďalšie typy na požiadanie. (Možné verzie aj v prevedení IP54 a IP66*).

ZÁSUVKOVÉ ROZVODNICE

Referenčné normy: EN 61439-1, EN 61439-3

SÉRIA 632 BLOCK 3 - 3x zásuvka

Menovité napätie: 230/400V, ~50Hz

Stupeň krytia: IP44

Trieda ochrany: II (izoláciou)

Prevádzková teplota: -25 °C do +60 °C

Pripojenie: max 10 mm²

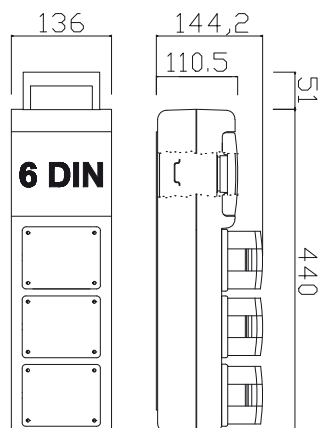
(bez možnosti slučkovania)

Skratová vypínacia schopnosť prístrojov 6kA

Max. počet prístrojov 6 DIN

Mechanická odolnosť: IK 08

Materiál skrinky odolný UV žiareniu



632.322

Počet zásuviek IP 44			Počet ističov "MCB"			Počet a typ prúdových chráničov "RCD" 4P 30mA	Menovitý prúd In	Katalógové číslo	
230V domové	400V priemyselné		B16/1	C16/3	C25/3			prevedenie	
16A	16A	32A				5polové 3P+N+E	4polové 3P+E		
Rozvodnice bez istenia nezapojené									
1	1	1						632.123	632.123/4
2		1						632.223	632.223/4
2	1							632.122	632.122/4
3								632.222	
1	2							632.112	632.112/4
	3							632.111	632.111/4
	2	1						632.113	632.113/4
Typové rozvodnice istené									
1	1	1	1	1			25A	632.123-011	632.123-011/4
2	1		1	1			25A	632.122-011	632.122-011/4
1	2		1	1			25A	632.112-011	632.112-011/4
3			1				16A	632.222-001	
3			3				25A	632.222-003	
Typové rozvodnice istené s chráničom									
1	1	1				1xC16/4/003*	32A**	632.123-F4	632.123-F4/4
2		1				1xC16/4/003*	32A**	632.223-F4	632.223-F4/4

* Chránič s naprúdovou ochranou "RCBO" 4P 30mA

Ďalšie typy na požiadanie. (Možné verzie aj v prevedení IP54 a IP66).

Prúdový chránič zapojený pre všetky zásuvky.

** Prúdový chránič len pre zásuvky do 20A.

ZÁSUVKOVÉ ROZVODNICE

Referenčné normy: EN 61439-1, EN 61439-3

SÉRIA 632W BLOCK 3 - 4x zásuvka

Menovité napätie: 230/400V, ~50Hz

Stupeň krytia: IP44

Trieda ochrany: II (izoláciou)

Prevádzková teplota: -25 °C do +60 °C

Pripojenie: max 10 mm²

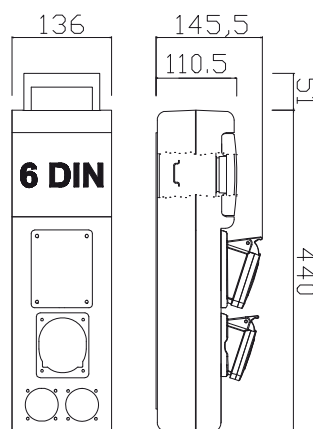
(bez možnosti slučkovania)

Skratová vypínacia schopnosť prístrojov 6kA

Max.počet prístrojov 6 DIN

Mechanická odolnosť: IK 08

Materiál skrinky odolný UV žiareniu



632.W13

Počet zásuviek IP 44			Počet ističov "MCB"			Počet prúdových chráničov "RCD" 4P 30mA	Menovitý prúd In	Katalógové číslo prevedenie	
230V domové	400V priemyselné		B16/1	C16/3	C25/3			5polové 3P+N+E	4polové 3P+E
16A	16A	32A							
Rozvodnice bez istenia nezapojené									
2	1	1						632.W13	632.W13/4
2	2							632.W11	632.W11/4
3		1						632.W23	632.W23/4
4								632.W22	
3	1							632.W21	632.W21/4
Typové rozvodnice istené									
2	1	1	1	1			32A	632.W13-011	632.W13-011/4
2	2		2	1			32A	632.W11-012	632.W11-012/4
3		1	1		1		32A	632.W23-101	632.W23-101/4
Typové rozvodnice istené s chráničom									
2	1	1				1xC16/4/003*	32A**	632.W13-F4	632.W13-F4/4
3		1				1xC16/4/003*	32A**	632.W23-F4	632.W23-F4/4
3	1					1xC16/4/003*	16A	632.W21-F4	632.W21-F4/4

** Chránič s naprúdivou ochranou "RCBO" 4P 30mA

Ďalšie typy na požiadanie. (Možné verzie aj v prevedení IP54).

Prúdový chránič zapojený pre všetky zásuvky.

* Prúdový chránič len pre zásuvky do 20A.

SÉRIA 632W BLOCK 3 - 4x zásuvka

Menovité napätie: 230/400V, ~50Hz

Stupeň krytia: IP44

Trieda ochrany: II (izoláciou)

Prevádzková teplota: -25 °C do +60 °C

Pripojenie: max 10 mm²

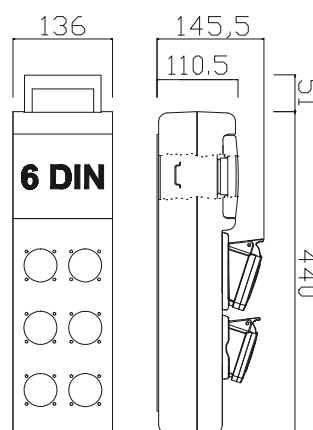
(bez možnosti slučkovania)

Skratová vypínacia schopnosť prístrojov 6kA

Max.počet prístrojov 6 DIN

Mechanická odolnosť: IK 08

Materiál skrinky odolný UV žiareniu



632.WWW

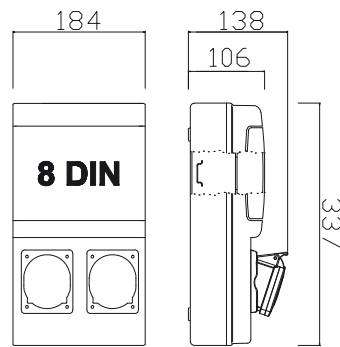
Počet zásuviek IP 44			Počet ističov "MCB"			Počet a typ prúdových chráničov "RCD" 30mA	Menovitý prúd In	Katalógové číslo prevedenie	
230V domové	400V priemyselné		B16/1	C16/3	C25/3			5polové 3P+N+E	4polové 3P+E
16A	16A	32A							
Rozvodnice bez istenia nezapojené									
6			3					632.WWW-003	
6			2			2x25A/2		632.WWW-A1	

ZÁSUVKOVÉ ROZVODNICE

Referenčné normy: EN 61439-1, EN 61439-3

SÉRIA D231 - 2x zásuvka

Menovité napätie: 230/400V, ~50Hz
 Stupeň krytia: IP44
 Trieda ochrany: II (izoláciou)
 Prevádzková teplota: -25 °C do +60 °C
 Káblové vstupy: štandardne 1xPG21 (na požiadanie max. 3xPG21+2xPG29)
 Pripojenie: max 16 mm² (s možnosťou slučkovania)
 Mechanická odolnosť: IK 07
 Max. počet prístrojov 8 DIN
 Materiál skrinky odolný UV žiareniu



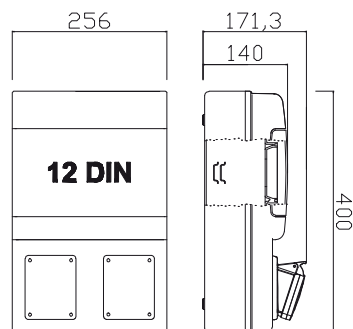
D231.1010

Počet zásuviek IP 44			Počet ističov "MCB"			Počet a typ prúdových chráničov "RCD" 30mA	Menovitý prúd In	Katalógové číslo	
230V domové	400V priemyselné		B16/1	C16/3	C25/3			prevedenie	
16A	16A	32A					5polové 3P+N+E	4polové 3P+E	
Typové rozvodnice istené									
	2			1			25A	D231.0020-1	D231.0020-1/4
	2			2			25A	D231.0020-2	D231.0020-2/4
2			1				25A	D231.2000-1	
2			2				25A	D231.2000-2	
1	1		1	1			25A	D231.1010-1	D231.1010-1/4
Typové rozvodnice istené s chráničom									
	2			1		1x40A/4	25A	D231.0020-3	
2			2			1x25A/2	25A	D231.2000-8	

Ďalšie typy na požiadanie. (Možné verzie aj v prevedení IP54 a IP66).
 Prúdový chránič zapojený pre všetky zásuvky.

SÉRIA D331 - 2x zásuvka

Menovité napätie: 230/400V, ~50Hz
 Stupeň krytia: IP44
 Trieda ochrany: II (izoláciou)
 Prevádzková teplota: -25 °C do +60 °C
 Káblové vstupy: štandardne 1xPG21 (na požiadanie max. 4xPG21+2xPG29)
 Pripojenie: max 16 mm² (s možnosťou slučkovania)
 Mechanická odolnosť: IK 07
 Max. počet prístrojov 12 DIN
 Materiál skrinky odolný UV žiareniu



D331.1001

Počet zásuviek IP 44			Počet ističov "MCB"			Počet a typ prúdových chráničov "RCD" 4P 30mA	Menovitý prúd In	Katalógové číslo	
230V domové	400V priemyselné		B16/1	C16/3	C25/3			prevedenie	
16A	16A	32A					5polové 3P+N+E	4polové 3P+E	
Typové rozvodnice istené									
	1	1		1	1		40A	D331.0011-1	D331.0011-1/4
1		1	1		1		40A	D331.1001-1	D331.1001-1/4
1	1		1	1			32A	D331.1010-1	D331.1010-1/4
	2			1			25A	D331.0020-1	D331.0020-1/4
	2			2			32A	D331.0020-2	D331.0020-2/4
		2			1		25A	D331.0002-1	D331.0002-1/4
		2			2		40A	D331.0002-2	D331.0002-2/4
Typové rozvodnice istené s chráničom									
1	1		1	1		1x40A	32A	D331.1010-2	D331.1010-2/4
	1	1		1	1	1x40A	40A	D331.0011-2	D331.0011-2/4
1		1	1		1	1x40A	40A	D331.1001-4	D331.1001-4/4

Ďalšie typy na požiadanie. (Možné verzie aj v prevedení IP54 a IP66).
 Prúdový chránič zapojený pre všetky zásuvky.

ZÁSUVKOVÉ ROZVODNICE

Referenčné normy: EN 61439-1, EN 61439-3

SÉRIA 633 4-6x zásuvka

Menovité napätie: 230/400V, ~50Hz

Stupeň krytia: IP44

Trieda ochrany: II (izoláciou)

Prevádzková teplota: -25 °C do +60 °C

Pripojenie: max 10mm²

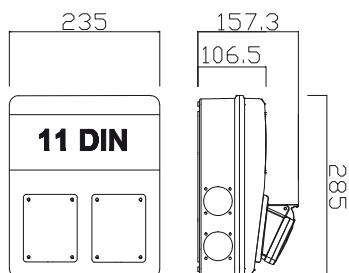
(bez možnosti slučkovania)

Skratová vypínacia schopnosť prístrojov 6kA

Max. počet prístrojov 11 DIN

Mechanická odolnosť: IK 08

Materiál skrinky odolný UV žiareniu



633.31W



633.31WW

Počet zásuviek IP 44			Počet ističov "MCB"			Počet a typ prúdových chráničov "RCD" 4P 30mA	Menovitý prúd In	Katalógové číslo	
230V domové	400V priemyselné		B16/1	C16/3	C25/3			prevedenie	
16A	16A	32A				5polové 3P+N+E	4polové 3P+E		
Rozvodnice bez istenia nezapojené									
2	1	1						633.31W	633.31W/4
4	1	1						633.31WW	633.31WW/4
2		2						633.33W	633.33W/4
4		2						633.33WW	633.33WW/4
2	2							633.11W	633.11W/4
4	2							633.11WW	633.11WW/4
Typové rozvodnice istené									
2	1	1	1	1	1		32A	633.31W-111	633.31W-111/4
4	1	1	2	1	1		32A	633.31WW-112	633.31WW-112/4
2		2	1		1		32A	633.33W-101	633.33W-101/4
4		2	2		2		32A	633.33WW-202	633.33WW-202/4
2	2		1	1			32A	633.11W-011	633.11W-011/4
4	2		2	2			32A	633.11WW-022	633.11WW-022/4
Typové rozvodnice istené s chráničom									
2	1	1	1	1	1	1x40A	32A	633.31W-111F2	633.31W-111F2/4
4	1	1	1	1	1	1x40A	32A	633.31WW-111F2	633.31WW-111F2/4
2		2	1		1	1x40A	32A	633.33W-101F2	633.33W-101F2/4
4		2	2		1	1x40A	32A	633.33WW-102F2	633.33WW-102F2/4
2	2		1	1		1x40A	32A	633.11W-011F2	633.11W-011F2/4
4	2		2	1		1x40A	32A	633.11WW-012F2	633.11WW-012F2/4

Ďalšie typy na požiadanie. (Možné verzie aj v prevedení IP54).

Prúdový chránič zapojený pre všetky zásuvky.

ZÁSUVKOVÉ ROZVODNICE

Referenčné normy: EN 61439-1, EN 61439-3

SÉRIA 632 BLOCK 4 - 4x zásuvka

Menovité napätie: 230/400V, ~50Hz

Stupeň krytia: IP44

Trieda ochrany: II (izoláciou)

Prevádzková teplota: -25 °C do +60 °C

Pripojenie: max 10 mm²

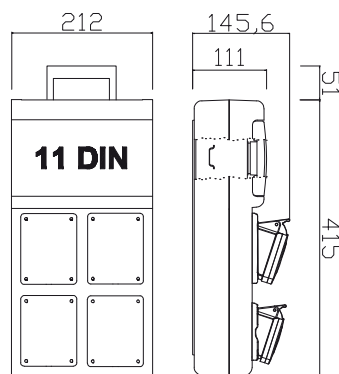
(bez možnosti slučkovania)

Skratová vypínacia schopnosť prístrojov 6kA

Max. počet prístrojov 11 DIN

Mechanická odolnosť: IK 08

Materiál skrinky odolný UV žiareniu



632.3122

Počet zásuviek IP 44			Počet ističov "MCB"			Počet a typ prúdových chráničov "RCD" 4P 30mA	Menovitý prúd In	Katalógové číslo	
230V domové	400V priemyselné		B16/1	C16/3	C25/3			5polové 3P+N+E	4polové 3P+E
16A	16A	32A							
Rozvodnice bez istenia nezapojené									
4								632.2222	
2	2							632.1122	632.1122/4
2	1	1						632.3122	632.3122/4
1	2	1						632.3112	632.3112/4
1	1	2						632.3312	632.3312/4
	2	2						632.3311	632.3311/4
2		2						632.3322	632.3322/4
Typové rozvodnice istené									
4			4				25A	632.2222-004	
2	2		2	2			40A	632.1122-022	632.1122-022/4
2	1	1	1	1	1		32A	632.3122-111	632.3122-111/4
2	1	1	2	1			32A	632.3122-012	632.3122-012/4
1	2	1	1	2	1		40A	632.3112-121	632.3112-121/4
1	1	2	1	1			32A	632.3312-011	632.3312-011/4
Typové rozvodnice istené s chráničom									
4			4			1x40A	25A	632.2222-004F2	
2	1	1	2	1		1x40A	32A	632.3122-012F2	632.3122-012F2/4
2		2	2		1	1x40A	32A	632.3322-102F2	632.3322-102F2/4
2	2		1	2		1x40A	32A	632.1122-021F2	632.1122-021F2/4
2	2		2	1		1x40A	32A	632.1122-012F2	632.1122-012F2/4
2	1	1	1	1	1	1x40A	32A	632.3122-111F2	632.3122-111F2/4
2		2	1		1	1x40A	32A	632.3322-101F2	632.3322-101F2/4

Ďalšie typy na požiadanie. (Možné verzie aj v prevedení IP54 a IP66).
Prúdový chránič zapojený pre všetky zásuvky.

ZÁSUVKOVÉ ROZVODNICE

Referenčné normy: EN 61439-1, EN 61439-3

SÉRIA 632W BLOCK 4 - 5x zásuvka

Menovité napätie: 230/400V, ~50Hz

Stupeň krytia: IP44

Trieda ochrany: II (izoláciou)

Prevádzková teplota: -25 °C do +60 °C

Pripojenie: max 10 mm²

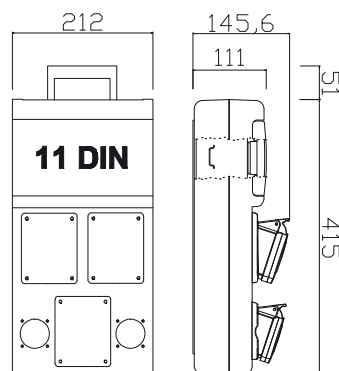
(bez možnosti slučkovania)

Skratová vypínacia schopnosť prístrojov 6kA

Max. počet prístrojov 11 DIN

Mechanická odolnosť: IK 08

Materiál skrinky odolný UV žiareniu



632.331W

Počet zásuviek IP 44			Počet ističov "MCB"			Počet a typ prúdových chráničov "RCD" 4P 30mA	Menovitý prúd In	Katalógové číslo prevedenie	
230V domové	400V priemyselné		B16/1	C16/3	C25/3			5polové 3P+N+E	4polové 3P+E
16A	16A	32A							
Rozvodnice bez istenia nezapojené									
5								632.222W	
2	3							632.111W	632.111W/4
3	2							632.112W	632.112W/4
2	2	1						632.311W	632.311W/4
3	1	1						632.312W	632.312W/4
4		1						632.322W	632.322W/4
2	1	2						632.331W	632.331W/4
3		2						632.332W	632.332W/4
Typové rozvodnice istené									
2	3		1	3			40A	632.111W-031	632.111W-031/4
3	1	1	3	1	1		40A	632.312W-113	632.312W-113/4
Typové rozvodnice istené s chráničom									
3		2	3		1	1x40A	32A	632.332W-103F2	632.332W-103F2/4
3	1	1	3	1		1x40A	32A	632.312W-013F2	632.312W-013F2/4
3	1	1	1	1	1	1x40A	32A	632.312W-111F2	632.312W-111F2/4
3		2	1		2	1x40A	32A	632.332W-201F2	632.332W-201F2/4

Ďalšie typy na požiadanie. (Možné verzie aj v prevedení IP54).
Prúdový chránič zapojený pre všetky zásuvky.

ZÁSUVKOVÉ ROZVODNICE

Referenčné normy: EN 61439-1, EN 61439-3

SÉRIA 632 BLOCK 4 - 6x zásuvka

Menovité napätie: 230/400V, ~50Hz

Stupeň krytia: IP44

Trieda ochrany: II (izoláciou)

Prevádzková teplota: -25 °C do +60 °C

Pripojenie: max 10 mm²

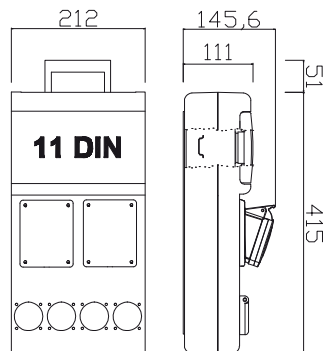
(bez možnosti slučkovania)

Skratová vypínacia schopnosť prístrojov 6kA

Max. počet prístrojov 11 DIN

Mechanická odolnosť: IK 08

Materiál skrinky odolný UV žiareniu



632.33WW

Počet zásuviek IP 44			Počet ističov "MCB"			Počet a typ prúdových chráničov "RCD" 4P 30mA	Menovitý prúd In	Katalógové číslo		
230V domové	400V priemyselné		B16/1	C16/3	C25/3			5polové	prevedenie	4polové
16A	16A	32A					3P+N+E	3P+E		
Rozvodnice bez istenia nezapojené										
6									632.22WW	
5	1								632.12WW	632.12WW/4
4	2								632.11WW	632.11WW/4
4	1	1							632.31WW	632.31WW/4
4		2							632.33WW	632.33WW/4
Typové rozvodnice istené										
6			6				32A		632.22WW-006	
4		2	4		2		40A		632.33WW-204	632.33WW-204/4
4	1	1	4	1	1		40A		632.31WW-114	632.31WW-114/4
4		2	2		2		40A		632.33WW-202	632.33WW-202/4
Typové rozvodnice istené s chráničom										
6			6			1x40A	32A		632.22WW-006F2	
4	2		1	2		1x40A	32A		632.11WW-021F2	632.11WW-021F2/4
4	2		2	1		1x40A	32A		632.11WW-012F2	632.11WW-012F2/4
4	1	1	2	1		1x40A	32A		632.31WW-012F2	632.31WW-012F2/4
4		2	2		1	1x40A	40A		632.33WW-102F2	632.33WW-102F2/4
4		2	1		2	1x40A	40A		632.33WW-201F2	632.33WW-201F2/4
4		2	1		1	1x40A	40A		632.33WW-101F2	632.33WW-101F2/4
4	1	1	1	1	1	1x40A	32A		632.31WW-111F2	632.31WW-111F2/4
4	1	1	4	1		1x40A	32A		632.31WW-014F2	632.31WW-014F2/4

Ďalšie typy na požiadanie. (Možné verzie aj v prevedení IP54).
Prúdový chránič zapojený pre všetky zásuvky.

ZÁSUVKOVÉ ROZVODNICE

Referenčné normy: EN 61439-1, EN 61439-3

SÉRIA 632 BLOCK 5 - 5x zásuvka

Menovité napätie: 230/400V, ~50Hz

Stupeň krytia: IP44

Trieda ochrany: II (izoláciou)

Prevádzková teplota: -25 °C do +60 °C

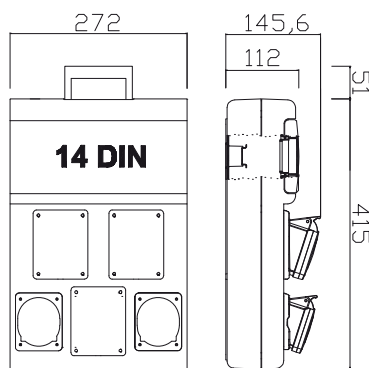
Pripojenie: max 10 mm²

Skratová vypínacia schopnosť prístrojov 6kA

Max. počet prístrojov 14 DIN

Mechanická odolnosť: IK 08

Materiál skrinky odolný UV žiareniu



632.33222

Počet zásuviek IP 44			Počet ističov "MCB"			Počet a typ prúdových chráničov "RCD" 4P 30mA	Menovitý prúd In	Katalógové číslo	
230V domové	400V priemyselné		B16/1	C16/3	C25/3			prevedenie	
16A	16A	32A					5polové 3P+N+E	4polové 3P+E	
Rozvodnice bez istenia nezapojené									
1	2	2					632.33112	632.33112/4	
1	1	3					632.33312	632.33312/4	
2	1	2					632.33122	632.33122/4	
2	2	1					632.31122	632.31122/4	
3		2					632.33222	632.33222/4	
Typové rozvodnice istené s chráničom									
1	2	2	1	1	2	1x40A	40A	632.33112-211F2	632.33112-211F/4
1	1	3	1	1	2	1x40A	40A	632.33312-211F2	632.33312-211F/4
2	1	2	1	1	2	1x40A	40A	632.33122-211F2	632.33122-211F/4
2	2	1	2	1	1	1x40A	40A	632.31122-112F2	632.31122-112F/4
3		2	3		2	1x40A	40A	632.33222-203F2	632.33222-203F/4

Ďalšie typy na požiadanie. (Možné verzie aj v prevedení IP54 a IP66).
Prúdový chránič zapojený pre všetky zásuvky.

ZÁSUVKOVÉ ROZVODNICE

Referenčné normy: EN 61439-1, EN 61439-3

SÉRIA 632 BLOCK 5 - 7x zásuvka

Menovité napätie: 230/400V, ~50Hz

Stupeň krytia: IP44

Trieda ochrany: II (izoláciou)

Prevádzková teplota: -25 °C do +60 °C

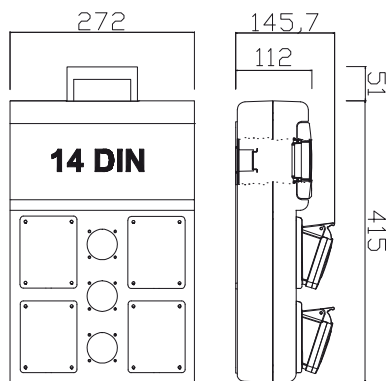
Pripojenie: max 10 mm²

Skratová vypínacia schopnosť prístrojov 6kA

Max. počet prístrojov 14 DIN

Mechanická odolnosť: IK 08

Materiál skrinky odolný UV žiareniu



632.X3311

Počet zásuviek IP 44			Počet ističov "MCB"			Počet a typ prúdových chráničov "RCD" 4P 30mA	Menovitý prúd In	Katalógové číslo	
230V domové 16A	400V priemyselné 16A 32A		B16/1	C16/3	C25/3			5polové prevedenie 3P+N+E	4polové 3P+E
Rozvodnice bez istenia nezapojené									
3	2	2						632.X3311	632.X3311/4
5		2						632.X3322	632.X3322/4
5	1	1						632.X3122	632.X3122/4
5	2							632.X1122	632.X1122/4
7								632.X2222	
Typové rozvodnice istené s chráničom									
3	2	2	3	1	1	1x40A	40A	632.X3311-113F2	632.X3311-113F/4
5		2	5		1	1x40A	40A	632.X3322-105F2	632.X3322-105F/4
5	1	1	3	1	1	1x40A	40A	632.X3122-113F2	632.X3122-113F/4
5	2		3	2		1x40A	40A	632.X1122-023F2	632.X1122-023F/4
7			7			1x40A	40A	632.X2222-007F2	

Ďalšie typy na požiadanie. (Možné verzie aj v prevedení IP54).
Prúdový chránič zapojený pre všetky zásuvky.

ZÁSUVKOVÉ ROZVODNICE

Referenčné normy: EN 61439-1, EN 61439-3

SÉRIA D431 - 3x zásuvka

Menovité napätie: 230/400V, ~50Hz

Stupeň krytia: IP44

Trieda ochrany: II (izoláciou)

Prevádzková teplota: -25 °C do +60 °C

Káblové vstupy: štandardne 1xPG21

(na požiadavku max. 6x PG21-PG36)

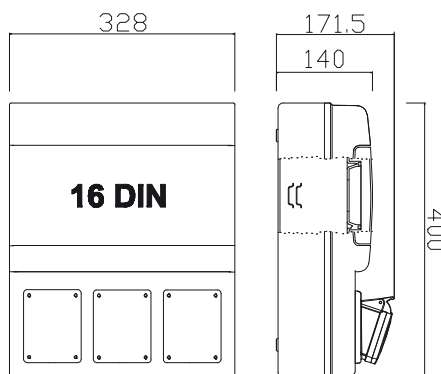
Pripojenie: max 16 mm²

(na požiadavku max. 35 mm² s možnosťou slučkovania)

Mechanická odolnosť: IK 07

Max. počet prístrojov 16 DIN

Materiál skrinky odolný UV žiareniu



D431.1011

Počet zásuviek IP 44			Počet ističov "MCB"				Počet a typ prúdových chráničov "RCD" 4P 30mA	Menovitý prúd In	Katalógové číslo	
230V domové	400V priemyselné		B16/1	C16/3	C25/3	C32/3			prevedenie	
16A	16A	32A						5polové 3P+N+E	4polové 3P+E	
Typové rozvodnice istené										
3			3				25A	D431.3000-1		
	3			3			40A	D431.0030-1	D431.0030-1/4	
2		1	2		1		40A	D431.2001-1	D431.2001-1/4	
	2	1		2	1		63A	D431.0021-1	D431.0021-1/4	
	1	2		1	2		63A	D431.0012-1	D431.0012-1/4	
1	1	1	1	1	1		40A	D431.1011-1	D431.1011-1/4	
2	1		2	1			40A	D431.2010-1	D431.2010-1/4	
		3			3		63A	D431.0003-1	D431.0003-1/4	
Typové rozvodnice istené s chráničom										
	3			3			1x40A	40A	D431.0030-2	D431.0030-2/4
2		1	2		1		1x40A	40A	D431.2001-2	D431.2001-2/4
	2	1		2	1		1x40A	40A	D431.0021-2	D431.0021-2/4
	1	2		1		2	1x63A	63A	D431.0012-2	D431.0012-2/4
1	1	1	1	1	1		1x40A	40A	D431.1011-2	D431.1011-2/4
2	1		2	1			1x40A	40A	D431.2010-2	D431.2010-2/4
		3			3		1x63A	63A	D431.0003-2	D431.0003-2/4

Ďalšie typy na požiadanie. (Možné verzie aj v prevedení IP54 a IP66).

Prúdový chránič zapojený pre všetky zásuvky.

ZÁSUVKOVÉ ROZVODNICE

Referenčné normy: EN 61439-1, EN 61439-3

SÉRIA D561 - 6x zásuvka

Menovité napätie: 230/400V, ~50Hz

Stupeň krytia: IP44

Trieda ochrany: II (izoláciou)

Prevádzková teplota: -25 °C do +60 °C

Káblové vstupy: štandardne 1xPG21

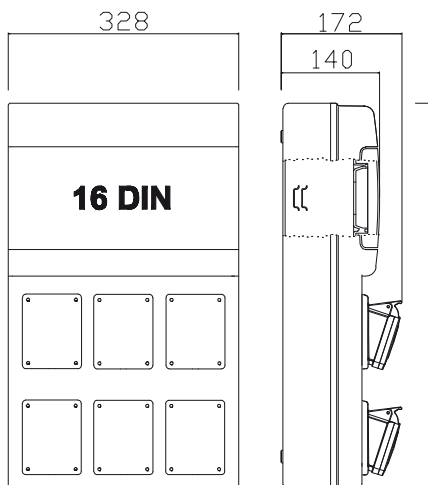
(na požiadavku max. 6x PG21-PG36)

Pripojenie: max 16 mm²(na požiadavku max. 35 mm² s možnosťou slučkovania)

Mechanická odolnosť: IK 07

Max. počet prístrojov 16 DIN

Materiál skrinky odolný UV žiareniu



D561.4002

Počet zásuviek IP 44			Počet ističov "MCB"				Počet a typ prúdových chráničov "RCD" 4P 30mA	Menovitý prúd In	Katalógové číslo	
230V domové	400V priemyselné		B16/1	C16/3	C25/3	C32/3			prevedenie	
16A	16A	32A						5polové 3P+N+E	4polové 3P+E	
Typové rozvodnice istené										
6			6				40A	D561.6000-1		
2	2	2	2	2		2	80A	D561.2022-1	D561.2022-1/4	
2	2	2	2	2	2		63A	D561.2022-2	D561.2022-2/4	
3	3		3	3			40A	D561.3030-1	D561.3030-1/4	
3		3	3		3		80A	D561.3003-1	D561.3003-1/4	
	3	3		2	3		80A	D561.0033-1	D561.0033-1/4	
3	2	1	1	1	1		63A	D561.3021-1	D561.3021-1/4	
4	1	1	4	1	1		63A	D561.4011-1	D561.4011-1/4	
4		2	4		2		80A	D561.4002-4	D561.4002-4/4	
Typové rozvodnice istené s chráničom										
6			6				1x40A	40A	D561.6000-2	
2	2	2	2	1		2	1x63A	63A	D561.2022-3	D561.2022-3/4
2	2	2	2	2		1	1x63A	63A	D561.2022-4	D561.2022-4/4
3	3		3	3			1x40A	40A	D561.3030-2	D561.3030-2/4
3		3	3			3	1x40A	40A	D561.3003-2	D561.3003-2/4
	3	3		2	2		1x63A	63A	D561.0033-2	D561.0033-2/4
3	2	1	2	2		1	1x63A	63A	D561.3021-3	D561.3021-3/4
4	1	1	4	1		1	1x40A	40A	D561.4011-3	D561.4011-3/4
4		2	4			2	1x40A	40A	D561.4002-1	D561.4002-1/4

Ďalšie typy na požiadanie. (Možné verzie aj v prevedení IP54 a IP66).

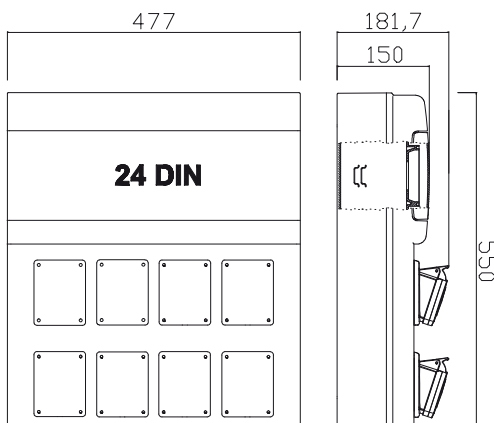
Prúdový chránič zapojený pre všetky zásuvky.

ZÁSUVKOVÉ ROZVODNICE

Referenčné normy: EN 61439-1, EN 61439-3

SÉRIA D581 - 8x zásuvka

Menovité napätie: 230/400V, ~50Hz
 Stupeň krytia: IP44
 Trieda ochrany: II (izoláciou)
 Prevádzková teplota: -25 °C do +60 °C
 Káblové vstupy: štandardne 1xPG21
 (na požiadavku max. 6x PG21-PG36)
 Pripojenie: max 16 mm² (na požiadavku max. 35 mm² s možnosťou slučkovania)
 Mechanická odolnosť: IK 07
 Max. počet prístrojov 24 DIN
 Materiál skrinky odolný UV žiareniu



D581.4040

Počet zásuviek IP 44			Počet ističov "MCB"				Počet a typ prúdových chráničov "RCD" 4P 30mA	Menovitý prúd In	Katalógové číslo prevedenie	
230V domové	400V priemyselné		B16/1	C16/3	C25/3	C32/3			5polové 3P+N+E	4polové 3P+E
16A	16A	32A								
Typové rozvodnice istené s chráničom										
4	4		4	4			1x63A*	63A	D581.4040-1	D581.4040-1/4
4	2	2	4	2	2		1x63A*	80A	D581.4022-1	D581.4022-1/4
3	2	3	3	2	3		1x63A*	80A	D581.3023-1	D581.3023-1/4
2	2	4	2	2	4		1x63A*	80A	D581.2024-1	D581.2024-1/4
2	3	3	2	3	3		1x63A*	80A	D581.2033-1	D581.2033-1/4
2	4	2	2	2	2		1x63A*	80A	D581.2042-1	D581.2042-1/4

Ďalšie typy na požiadanie. (Možné verzie aj v prevedení IP54 a IP66).

* Prúdový chránič len pre zásuvky do 20A.

ZÁSUVKOVÉ ROZVODNICE S BEZPEČNOSTNÝM TOROIDNÝM TRANSFORMÁTOROM (SELV)

Referenčné normy: EN 61439-1, EN 61439-3

SÉRIA SELV 24V BLOCK 4 a BLOCK 5

Menovité napätie: 24/230/400V, ~50Hz

Stupeň krytia: IP44

Bezpečnostný toroidný transformátor 24V~ 150VA (SELV)

Trieda ochrany: II (izoláciou)

Prevádzková teplota: -25 °C do +60 °C

Káblové vstupy: štandardne 1xPG21

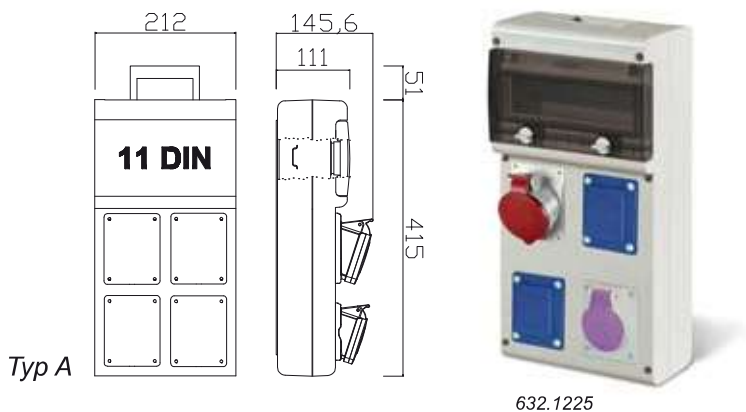
Pripojenie: max 10 mm²

(bez možnosti slučkovania len BLOCK 4)

Mechanická odolnosť: IK 08

Max. počet prístrojov 10 DIN

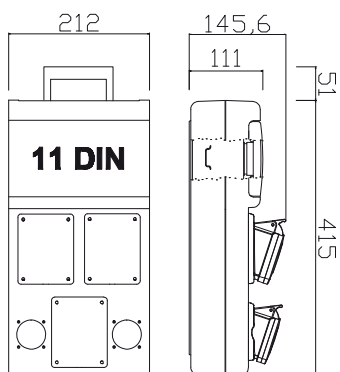
Materiál skrinky odolný UV žiareniu



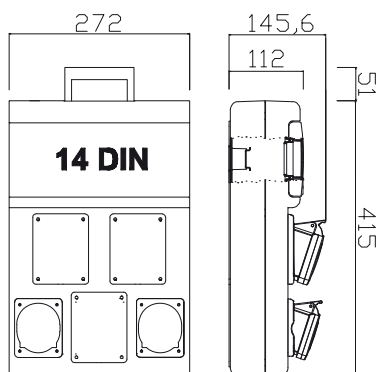
domové	Počet zásuviek IP 44			Počet ističov "MCB"				Počet a typ prúdových chráničov "RCD" 4P 30mA	Menovitý prúd In	Katalógové číslo prevedenie	
	230V	24V	400V	B16/1	C16/3	C25/3	C6/2 SELV			5polové 3P+N+E	4polové 3P+E
	16A	16A	16A 32A								
Typové rozvodnice istené BLOCK 4-typ A/4											
2	1	1		2	1		1		32A	632.1225-012	632.1225-012/4
2	1		1	1		1	1		32A	632.3225-101	632.3225-101/4
2	1	1		1	1		1		32A	632.1225-011	632.1225-011/4
3	1			1			1		25A	632.2225-001	
2	2			2			1		25A	632.2225-002	
Typové rozvodnice istené s chráničom BLOCK 4-typ A/4											
1	1		1	1		1	1	1x40A	40A	632.3205-101F2	632.3205-101F2/4
2	1	1		1	1		1	1x40A	32A	632.1225-011F2	632.1225-011F2/4
Typové rozvodnice istené BLOCK 4-typ B/5											
3	1	1		3	1		1		32A	632.125W-013	632.125W-013/4
2	1		2	1			1		32A	632.335W-001	632.335W-001/4
2	1	1	1	2	1	1	1		32A	632.315W-112	632.315W-112/4
2	1	1	1	1	1	1	1		32A	632.315W-111	632.315W-111/4
Typové rozvodnice istené s chráničom BLOCK 4-typ B/5											
3	1		1	3			1	1x40A	32A	632.325W-003F2	632.325W-003F2/4
2	1	1	1	1	1		1	1x40A	32A	632.315W-011F2	632.315W-011F2/4
Typové rozvodnice istené s chráničom BLOCK 5-typ C/5											
2	1		2	1		2	1	1x40A	40A	632.3352-201F2	632.3352-201F/4
1	1		3	1		2	1	1x40A	40A	632.33352-201F2	632.33352-201F/4
1	1	2	1	1	1	1	1	1x40A	40A	632.31152-111F2	632.31152-111F/4
Typové rozvodnice istené s chráničom BLOCK 5-typ D/7											
3	1		3	3		1	1	1x40A	40A	632.X3335-103F2	632.X3335-103F/4
3	1	1	2	3	1		1	1x40A	32A	632.X3315-013F2	632.X3315-013F/4

Ďalšie typy na požiadanie. (Možné verzie aj v prevedení IP54 a IP66).
Prúdový chránič zapojený pre všetky zásuvky.

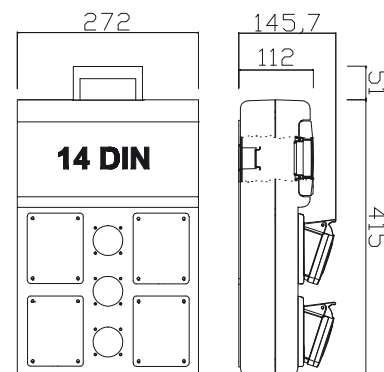
Typ B



Typ C



Typ D

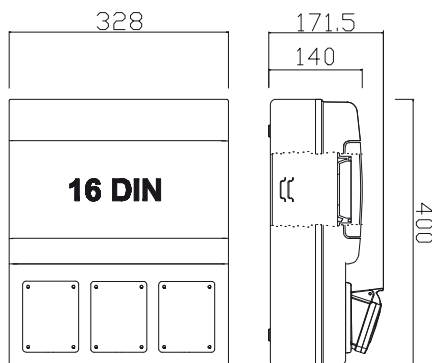


ZÁSUVKOVÉ ROZVODNICE S BEZPEČNOSTNÝM TOROIDNÝM TRANSFORMÁTOROM (SELV)

Referenčné normy: EN 61439-1, EN 61439-3

SÉRIA SELV D431 - 3x zásuvka

Menovité napätie: 24/230/400V, ~50Hz
 Stupeň krytia: IP44
 Bezpečnostný toroidný transformátor 24V~ 150VA (SELV)
 Trieda ochrany: II (izoláciou)
 Prevádzková teplota: -25 °C do +60 °C
 Káblové vstupy: štandardne 1xPG21
 (na požiadavku max. 6x PG21-PG36)
 Pripojenie: max 16 mm²
 (na požiadavku max. 35 mm² s možnosťou slučkovania)
 Mechanická odolnosť: IK 07
 Max. počet prístrojov 16 DIN
 Materiál skrinky odolný UV žiareniu



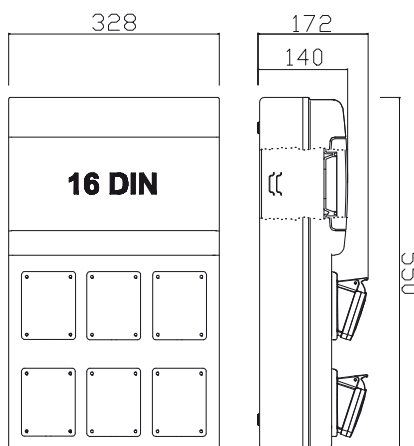
D431.101001

Počet zásuviek IP 44				Počet ističov "MCB"				Počet a typ prúd. chr. "RCD" 4P 30mA	Menovitý prúd In	Katalógové číslo	
domové	priemyselné			B16/1	C16/3	C25/3	C6/2 SELV			prevedenie	
230V	24V	400V						5polové		4polové	
16A	16A	16A	32A	3P+N+E		3P+E					
Typové rozvodnice istené											
1	1	1		1	1		1	32A	D431.101001-1	D431.101001-1/4	
1	1		1	1		1	1	40A	D431.100101-1	D431.100101-1/4	
Typové rozvodnice istené s chráničom											
1	1	1		1	1		1	1x40A	40A	D431.101001-2	D431.101001-2/4

Ďalšie typy na požiadanie. (Možné verzie aj v prevedení IP54 a IP66).
 Prúdový chránič zapojený pre všetky zásuvky.

SÉRIA SELV D561 - 6x zásuvka

Menovité napätie: 24/230/400V, ~50Hz
 Stupeň krytia: IP44
 Bezpečnostný toroidný transformátor 24V~ 150VA (SELV)
 Trieda ochrany: II (izoláciou)
 Prevádzková teplota: -25 °C do +60 °C
 Káblové vstupy: štandardne 1xPG21
 (na požiadavku max. 6x PG21-PG36)
 Pripojenie: max 16 mm²
 (na požiadavku max. 35 mm² s možnosťou slučkovania)
 Mechanická odolnosť: IK 07
 Max. počet prístrojov 16 DIN
 Materiál skrinky odolný UV žiareniu



D561.301101

Počet zásuviek IP 44				Počet ističov "MCB"				Počet a typ prúd. chr. "RCD" 4P 30mA	Menovitý prúd In	Katalógové číslo	
domové	priemyselné			B16/1	C16/3	C25/3	C6/2 SELV			prevedenie	
230V	24V	400V						5polové		4polové	
16A	16A	16A	32A	3P+N+E		3P+E					
Typové rozvodnice istené											
2	1	1	1	2	1	1	1	63A	D561.201101-2	D561.201101-2/4	
2	2	1	1	2	1	1*	1	63A	D561.201102-1	D561.201102-1/4	
3	1	1	1	3	1	1*	1	80A	D561.301101-1	D561.301101-1/4	
Typové rozvodnice istené s chráničom											
2	1	1	1	1	1	1	1	1x40A	40A	D561.201101-1	D561.201101-1/4

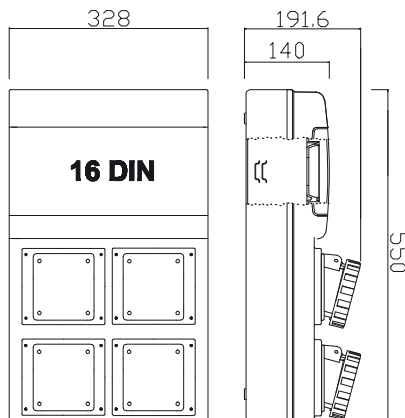
* istenie C32/3. Ďalšie typy na požiadanie. (Možné verzie aj v prevedení IP54 a IP66).
 Prúdový chránič zapojený pre všetky zásuvky.

ZÁSUVKOVÉ ROZVODNICE so zásuvkami 400V/63A

Referenčné normy: EN 61439-1, EN 61439-3

SÉRIA D333 - 1x otvor so zásuvkami 400V/63A
SÉRIA D541 - 4x otvor so zásuvkami 400V/63A

Menovité napätie: 230/400V, ~50Hz
 Stupeň krytia: IP44 - IP66*
 Trieda ochrany: II (izoláciou)
 Prevádzková teplota: -25 °C do +60 °C
 Káblové vstupy: štandardne 1xPG21
 (na požiadavku max. 6x PG21-PG36)
 *štandardne 1xPG21
 (na požiadavku max. 4x PG21-2x PG29)
 Pripojenie: max 16 mm²
 (na požiadavku max. 35 mm² s možnosťou slučkovania)
 *max 16 mm² (s možnosťou slučkovania)
 Mechanická odolnosť: IK 07
 Max. počet prístrojov: 16DIN a *12 DIN
 Materiál skrinky odolný UV žiareniu



D541.200110

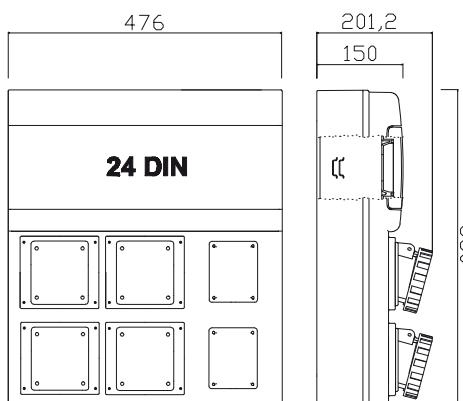
Počet zásuviek IP 44				Počet ističov "MCB"					Počet a typ prúdových chráničov "RCD" 4P 30mA	Menovitý prúd In	Katalógové číslo prevedenie	
230V domové	400V priemyselné			B16/1	C16/3	C25/3	C50/3	C63/3			5polové 3P+N+E	4polové 3P+E
16A	16A	32A	63A									
			1					1		63A	D333.000010-1 *	D333.000010-1/4 *
			1							50A	D333.000010-2 *	D333.000010-2/4 *
1	1	1	1	1	1	1	1			63A	D541.101110-2	D541.101110-2/4
1		2	1	1		2	1			63A	D541.100210-2	D541.100210-2/4
2			2	2			2			80A	D541.200020-2	D541.200020-2/4
2		1	1	1		1	1			63A	D541.200110-2	D541.200110-2/4
			1					1	1x63A	63A	D333.000010-3 *	D333.000010-3/4 *
1	1	1	1	1	1	1	1		1x63A	63A	D541.101110-1	D541.101110-1/4
1		2	1	1		2	1		1x63A	63A	D541.100210-1	D541.100210-1/4
2		1	1	1		1	1		1x63A	63A	D541.200110-1	D541.200110-1/4

* IP66, 12 DIN.

Ďalšie typy na požiadanie. (Možné verzie aj v prevedení IP54 a IP66).
 Prúdový chránič zapojený pre všetky zásuvky.

SÉRIA D581 - 6x otvor so zásuvkami 400V/63A

Menovité napätie: 230/400V, ~50Hz
 Stupeň krytia: IP44
 Trieda ochrany: II (izoláciou)
 Prevádzková teplota: -25 °C do +60 °C
 Káblové vstupy: štandardne 1xPG21
 (na požiadavku max. 6x PG21-PG36)
 Pripojenie: max 35 mm²
 (na požiadavku max. 50 mm² s možnosťou slučkovania)
 Mechanická odolnosť: IK 07
 Max. počet prístrojov: 24 DIN
 Materiál skrinky odolný UV žiareniu



D581.200220

Počet zásuviek IP 44				Počet ističov "MCB"					Počet a typ prúdových chráničov "RCD" 4P 30mA	Menovitý prúd In	Katalógové číslo prevedenie	
230V domové	400V priemyselné			B16/1	C16/3	C25/3	C50/3	C63/3			5polové 3P+N+E	4polové 3P+E
16A	16A	32A	63A									
			2	2	1	1	2		1x40A*	100A	D581.201120-1	D581.201120-1/4
1	1	1	3	1	1	1	3		1x40A*	100A	D581.101130-1	D581.101130-1/4
2		2	2	2		2	2		1x40A*	100A	D581.200220-1	D581.200220-1/4
2			4	2				2	1x40A*	100A	D581.200040-1	D581.200040-1/4
1	1	2	2	1	1	2	2		1x40A*	100A	D581.101220-1	D581.101220-1/4
		2	4			2	2			100A	D581.000240-1	D581.000240-1/4

Ďalšie typy na požiadanie. (Možné verzie aj v prevedení IP54 a IP66).

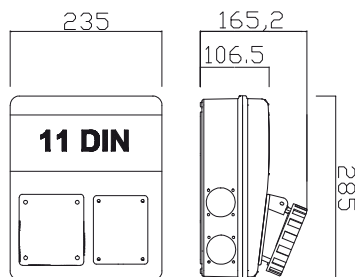
* Prúdový chránič len pre zásuvky do 20A.

ZÁSUVKOVÉ ROZVODNICE

Referenčné normy: EN 61439-1, EN 61439-3

SÉRIA 633A - 63A

Menovité napätie: 230/400V, ~50Hz
 Stupeň krytia: IP44
 Trieda ochrany: II (izoláciou)
 Prevádzková teplota: -25 °C do +60 °C
 Pripojenie: max 10 mm² (bez možnosti slučkovania)
 Skratová vypínacia schopnosť prístrojov 6kA
 Max. počet prístrojov 11 DIN
 Mechanická odolnosť: IK 08
 Materiál skrinky odolný UV žiareniu



633.61W

633.61WW

domové	Počet zásuviek IP 44			Počet ističov "MCB"				Počet a typ prúd. chr. "RCD" 4P 30mA	Menovitý prúd In	Katalógové číslo prevedenie	
	230V	priemyselné 400V		B16/1	C16/3	C25/3	C40/3			5polové 3P+N+E	4polové 3P+E
16A	16A	32A	63A								
Rozvodnice bez istenia nezapojené											
2		1	1							633.63W	633.63W/4
4		1	1							633.63WW	633.63WW/4
2	1		1							633.61W	633.61W/4
4	1		1							633.61WW	633.61WW/4
Typové rozvodnice istené											
2		1	1	1		1	1	40A		633.63W-L101	633.63W-L101/4
4		1	1	2		1	1	40A		633.63WW-L102	633.63WW-L102/4
2	1		1	1	1		1	40A		633.61W-L011	633.61W-L011/4
4	1		1	2	1		1	40A		633.61WW-L012	633.61WW-L012/4
Typové rozvodnice istené s chráničom*											
2		1	1	1		1	1	1x40A	40A	633.63W-L101F2	633.63W-L101F2/4
4		1	1	1		1	1	1x40A	40A	633.63WW-L101F2	633.63WW-L101F2/4
2	1		1	1	1		1	1x40A	40A	633.61W-L011F2	633.61W-L011F2/4
4	1		1	1	1		1	1x40A	40A	633.61WW-L011F2	633.61WW-L011F2/4

Ďalšie typy na požiadanie. * FI len zásuvky do 32A!

SÉRIA 632A - BLOCK 3 prenosná verzia na zavesenie SÉRIA 632A - BLOCK 4 prenosná verzia na zavesenie

Menovité napätie: 230/400V, ~50Hz
 Stupeň krytia: IP44
 Trieda ochrany: II (izoláciou)
 Prevádzková teplota: -25 °C do +60 °C
 Prívodný kábel 4 m H07RN-F s vidlicou
 Mechanická odolnosť: IK 08, materiál skrinky odolný UV žiareniu



632A.W13

632A.332W

domové	Počet zásuviek IP 44		Počet ističov "MCB"			Počet a typ prúd. chr. "RCD" 4P 30mA	Pr. chránič s nadprúdovou ochranou "RCBO"	Menovitý prúd In	Katalógové číslo prevedenie		
	230V	400V priemyselné		B16/1	C16/3				C25/3	5polové 3P+N+E	4polové 3P+E
16A	16A	32A									
Typové rozvodnice istené s chráničom											
1	1	1					1xC16/4/003*	32A		632A.123-A1	632A.123-A1/4
3	1						1xC16/4/003*	16A		632A.W21-A1	632A.W21-A1/4
2	1	1	1	1		1x40A		32A		632A.3122-011F2	632A.3122-011F/4
3	1	1	2	1		1x40A		32A		632A.312W-012F2	632A.312W-012F/4
2		2	2		1	1x40A		32A		632A.3322-102F2	632A.3322-102F/4

Ďalšie typy na požiadanie. (Možné verzie aj v prevedení IP54).

Prúdový chránič zapojený pre všetky zásuvky.

* Prúdový chránič „RCBO“ len pre zásuvky do 20A.

ZÁSUVKOVÉ ROZVODNICE IP66

Referenčné normy: EN 61439-1, EN 61439-3

SÉRIA 632 - 4 x zásuvka

Menovité napätie: 230/400V, ~50Hz

Stupeň krytia: IP66

Trieda ochrany: II (izoláciou)

Prevádzková teplota: -25 °C do +60 °C

Pripojenie: max 10mm²

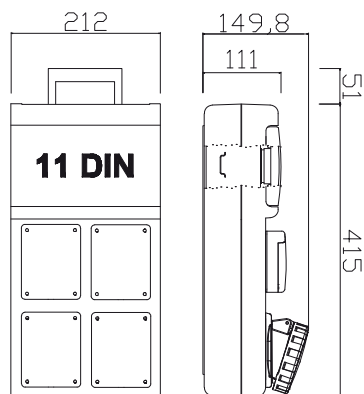
(bez možnosti slučkovania)

Skratová vypínacia schopnosť prístrojov 6kA

Max. počet prístrojov 11 DIN

Mechanická odolnosť: IK 08

Materiál skrinky odolný UV žiareniu



636.3122

Počet zásuviek IP 66			Počet ističov "MCB"			Počet a typ prúdových chráničov "RCD" 4P 30mA	Menovitý prúd In	Katalógové číslo	
230V domové 16A	400V priemyselné 16A 32A		B16/1	C16/3	C25/3			5polové 3P+N+E	prevedenie
Rozvodnice bez istenia nezapojené									
2								636.2200	
2	2							636.1122	636.1122/4
2	1	1						636.3122	636.3122/4
1	2	1						636.3112	636.3112/4
1	1	2						636.3312	636.3312/4
	2	2						636.3311	636.3311/4
Typové rozvodnice istené									
2			2				25A	636.2200-002	
2	2		2	2			32A	636.1122-022	636.1122-022/4
2	1	1	1	1	1		25A	636.3122-111	636.3122-111/4
2	1	1	2	1			25A	636.3122-012	636.3122-012/4
Typové rozvodnice istené s chráničom									
2			2			1x40A	25A	636.2200-002F3	
2	1	1	2	1		1x40A	32A	636.3122-012F2	636.3122-012F2/4
2		2	2		1	1x40A	32A	636.3322-102F2	636.3322-102F2/4
2	2		2	1		1x40A	32A	636.1122-012F2	636.1122-012F2/4
2	1	1	1	1	1	1x40A	32A	636.3122-111F2	636.3122-111F2/4
2		2	1		1	1x40A	32A	636.3322-101F2	636.3322-101F2/4

Ďalšie typy na požiadanie.

Prúdový chránič zapojený pre všetky zásuvky.

ZÁSUVKOVÉ ROZVODNICE IP66

Referenčné normy: EN 61439-1, EN 61439-3

SÉRIA D563 - 6 x zásuvka
SÉRIA D583 - 8 x zásuvka

Menovité napätie: 230/400V, ~50Hz

Stupeň krytia: IP66

Trieda ochrany: II (izoláciou)

Prevádzková teplota: -25 °C do +60 °C

Pripojenie: max 16 mm²

(na požiadanie do 50 mm²)

Skratová vypínacia schopnosť prístrojov 6kA

Max. počet prístrojov 16 DIN (*24 DIN)

Mechanická odolnosť: IK 07

Materiál skrinky odolný UV žiareniu



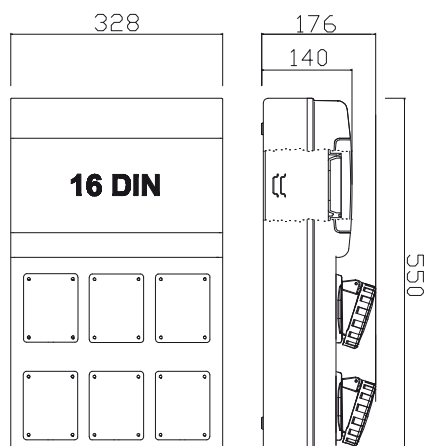
D563.4011

Počet zásuviek IP 66			Počet ističov "MCB"			Počet a typ prúdových chráničov "RCD" 4P 30mA	Menovitý prúd In	Katalógové číslo		
230V domové 16A	400V priemyselné 16A 32A		B16/1	C16/3	C25/3			5polové 3P+N+E	prevedenie	4polové 3P+E
Rozvodnice bez istenia nezapojené										
6								D563.6000		
4	1	1						D563.4011		D563.4011/4
4	2	2						D583.4022		D583.4022/4
Typové rozvodnice istené										
6			6				40A	D563.6000-1		
4	1	1	4	1	1		63A	D563.4011-6		D563.4011-6/4
4	2	2	4	2	2		80A	D583.4022-2		D583.4022-2/4
Typové rozvodnice istené s chráničom										
6			6			1x40A	40A	D563.6000-2		
4	1	1	2	1	1	1x40A	63A	D563.4011-1		D563.4011-1/4
4	2	2	4	2	2	2x40A	80A	D583.4022-3		D583.4022-3/4

Ďalšie typy na požiadanie.

Prúdový chránič zapojený pre všetky zásuvky.

D563...



D583...

