

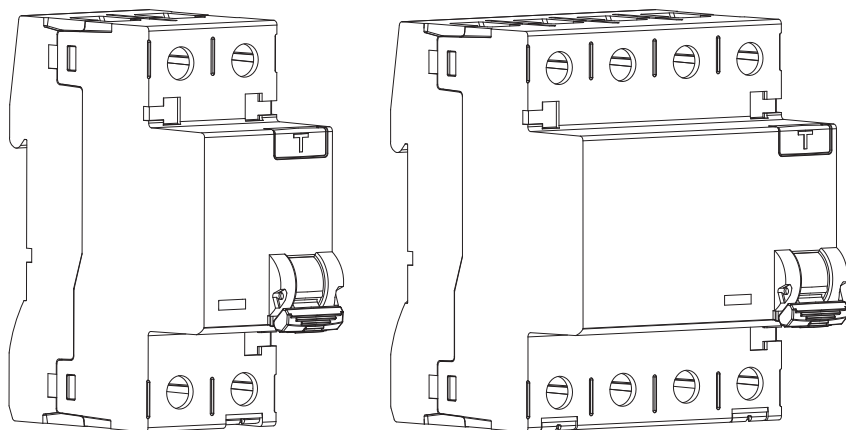
INSTRUCTIONS FOR USE, NÁVOD K POUŽITÍ

RESIDUAL CURRENT CIRCUIT BREAKER
PROUDOVÝ CHRÁNIČ



LFN
LFE

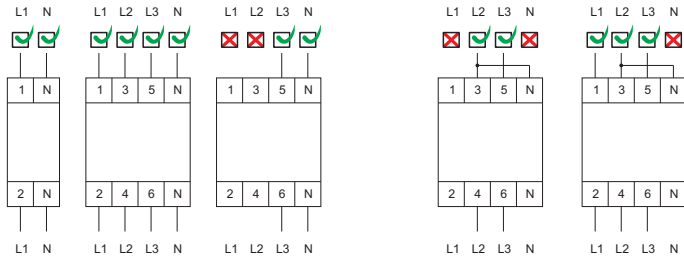
1



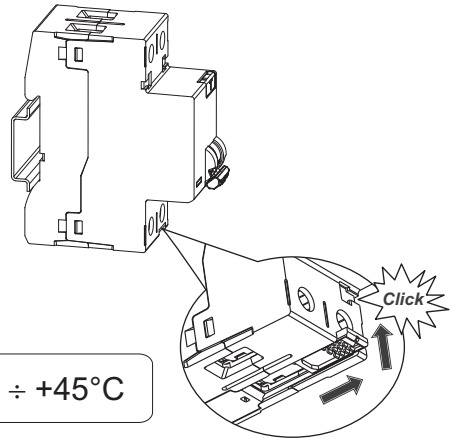
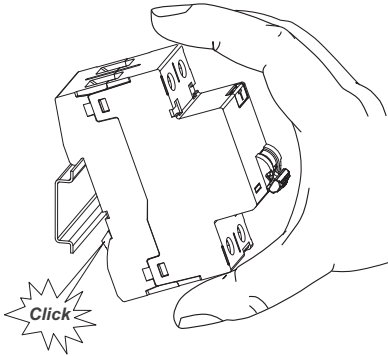
Installation, service and maintenance of the electrical equipment may be carried out by an authorized person only.

Montáž, obsluhu a údržbu smí provádět jen osoba s odpovídající elektrotechnickou kvalifikací.

2 CONNECTION ZAPOJENÍ



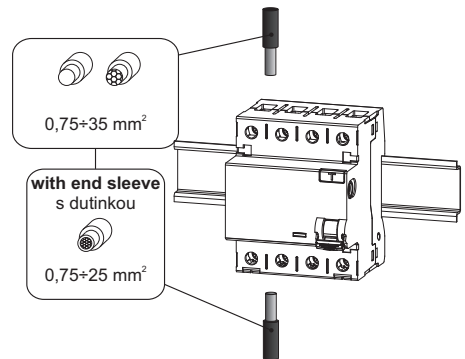
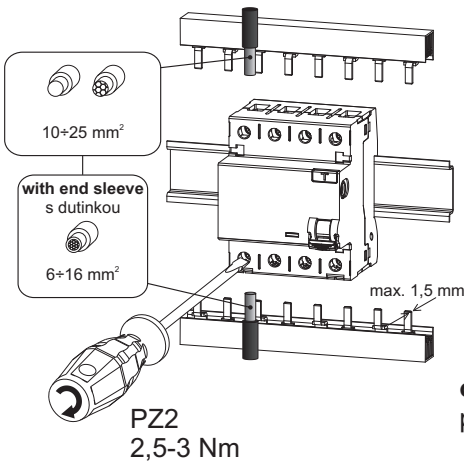
3 MOUNTING / DEMOUNTING MONTÁŽ / DEMONTÁŽ



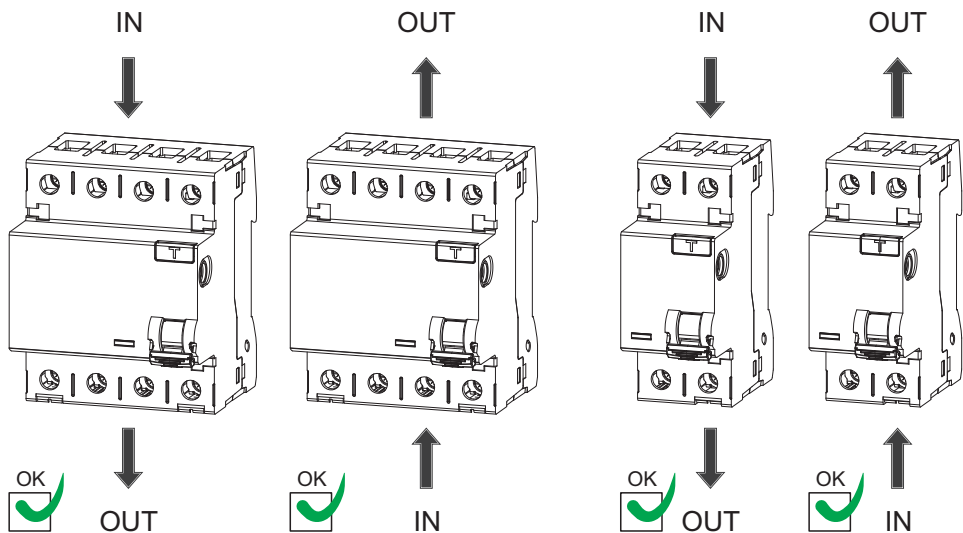
Operating position - arbitrary
Pracovní poloha - libovolná

-25 ÷ +45°C

4 CONNECTION PŘIPOJENÍ

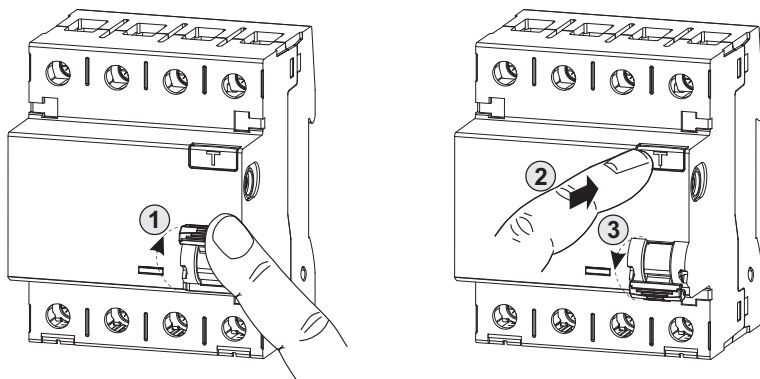


only Cu!
pouze Cu!



5 TESTING TESTOVÁNÍ

Half-yearly Půlročně



6 Only materials which have low adverse environmental impact and which do not contain dangerous substances as specified in ROHS directive have been used in the product.

Ve výrobku jsou použity materiály s nízkým negativním dopadem na životní prostředí, které neobsahují zakázané nebezpečné látky dle ROHS.

**ESPAÑOL****SLOVENSKY****ПО-РУССКИ****PO POLSKU****DEUTSCH****LFN
LFE****Návod k použitiu****SLOVENSKY****Prúdový chránič - LFN, LFE**

- 1** Montáž, obsluhu a údržbu môže vykonávať iba osoba s odpovedajúcou elektrotechnickou kvalifikáciou.
- 2** Zapojenie
- 3** Montáž/demontáž
Pracovná poloha - ľubovoľná
- 4** Pripojenie
s dutinkou
iba Cu!
- 5** Testovanie
Polročné
- 6** Vo výrobku sú použité materiály s nízkym negatívnym dopadom na životné prostredie, ktoré neobsahuje zakázané látky podľa ROHS

Инструкция по эксплуатации**ПО-РУССКИ****Устройство защитного отключения - LFN, LFE**

- 1** Установку, обслуживание и уход может проводить только лицо с соответствующей электротехнической квалификацией.
- 2** Подключение
- 3** Монтаж/демонтаж
Рабочее положение - любое
- 4** Присоединение
с гильзой
только Cu!
- 5** Тестирование
Полугодично
- 6** В изделии применены материалы с малым негативным влиянием на окружающую среду, которые не содержат запрещенные опасные вещества, указанные в директиве ROHS.

Instrukcja obsługi

PO POLSKU

Wyłącznik bezpieczeństwa - LFN, LFE

- 1 Montaż, obsługę i konserwację wykonywać może wyłącznie odpowiednio wykwalifikowana osoba z branży elektrotechnicznej.
- 2 Połączenie
- 3 Montaż/demontaż
Pozycja robocza - dowolna
- 4 Podłączenie
z końcówką
tylko Cu!
- 5 Testowanie
Półrocznie
- 6 W wyrobie zastosowane zostały materiały z niskim negatywnym oddziaływaniem na środowisko naturalne, które nie zawierają zakazanych niebezpiecznych substancji zgodnie z ROHS.

Gebrauchsanweisung

DEUTSCH

Fehlerstromschutzschalter - LFN, LFE

- 1 Die Montage, die Bedienung und Instandhaltung kann nur der Arbeiter mit der entsprechenden elektrotechnischen Qualifikation verrichten.
- 2 Anschluss
- 3 Montage/Demontage
Arbeitslage - beliebig
- 4 Anschluß
mit Hülse
nur Cu!
- 5 Testen
Halbjährlich
- 6 Für das Erzeugnis werden Stoffe mit niedrigen negativen Umweltauswirkungen angewandt, die keine verbotenen gefährlichen Stoffe nach ROHS enthalten.

Instrucciones de uso

ESPAÑOL

Interruptor automático de corriente - LFN, LFE

- 1 El montaje, servicio y mantenimiento puede realizar únicamente la persona con la cualificación electrotécnica correspondiente.
- 2 Conexión
- 3 Montaje/desmontaje
Posición laboral - cualquiera
- 4 Conexión
con pieza hembra
solo Cu!
- 5 Verificación
Por semestre
- 6 En el producto están usados los materiales que tienen incidencia negativa baja al medio ambiente, que no incluyen las materias peligrosas prohibidas según ROHS.