







S19275 1/5/-/30
24 01 750 232 HY020-F

- vodič: H03VVH2-F
- délka: 5 m
- typ izolace: PVC
- barva: černá
- průřez vodiče: 2× 0,75 mm²
- typ: KF-H1 (HY020-F)

▪ prodejní obal: 1 ks, závěs




S08272 1/5/30/60
24 02 720 132 KF-H1/S051E4

- vodič: H03VVH2-F
- délka: 2 m
- typ izolace: PVC
- barva: bílá
- průřez vodiče: 2× 0,75 mm²
- typ: KF-H1/S051E4

▪ prodejní obal: 1 ks, závěs




S08273 1/5/25/50
24 02 730 132 KF-H1/S051E4

- vodič: H03VVH2-F
- délka: 3 m
- typ izolace: PVC
- barva: bílá
- průřez vodiče: 2× 0,75 mm²
- typ: KF-H1/S051E4

▪ prodejní obal: 1 ks, závěs




S09272 1/5/25/50
24 02 720 232 KF-H1/S051E4

- vodič: H03VVH2-F
- délka: 2 m
- typ izolace: PVC
- barva: černá
- průřez vodiče: 2× 0,75 mm²
- typ: KF-H1/S051E4

▪ prodejní obal: 1 ks, závěs




S09273 1/5/25/50
24 02 730 232 KF-H1/S051E4

- vodič: H03VVH2-F
- délka: 3 m
- typ izolace: PVC
- barva: černá
- průřez vodiče: 2× 0,75 mm²
- typ: KF-H1/S051E4

▪ prodejní obal: 1 ks, závěs

S1111 1/5/35/70
24 00 517 252 KF-Y11-1(LY-21/LY-22)




- vodič: H03VVH2-F
- délka: 1,75 m
- typ izolace: PVC
- barva: černá
- průřez vodiče: 2× 0,5 mm²
- typ: KF-Y11-1

▪ prodejní obal: 1 ks, závěs

Třížilové

- PVC třížilový pohyblivý přívod s neoddělitelnou vidlicí
- černý nebo bílý
- délka 2, 3 nebo 5 m, různé průřezy




S14372 1/5/-/40
24 13 720 132 KF-CR2 (HY005-F)

- vodič: H05VV-F 3G
- délka: 2 m
- typ izolace: PVC
- barva: bílá
- průřez vodiče: 3× 0,75 mm²
- typ: KF-CR2 (HY005-F)

▪ prodejní obal: 1 ks, závěs

S14373 1/5/-/30
24 13 730 132 KF-CR2 (HY005-F)

- vodič: H05VV-F 3G
- délka: 3 m
- typ izolace: PVC
- barva: bílá
- průřez vodiče: 3× 0,75 mm²
- typ: KF-CR2 (HY005-F)

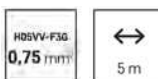
▪ prodejní obal: 1 ks, závěs

S14375

1/5/-/25

24 13 750 132

KF-CR2 (HY005-F)



- vodič: H05VV-F 3G
- délka: 5 m
- typ izolace: PVC
- barva: bílá
- průřez vodiče: 3× 0,75 mm²
- typ: KF-CR2 (HY005-F)

▪ prodejní obal: 1 ks, závěs

S14312

1/5/-/35

24 13 120 132

KF-CR2 (HY005-F)



- vodič: H05VV-F 3G
- délka: 2 m
- typ izolace: PVC
- barva: bílá
- průřez vodiče: 3× 1,0 mm²
- typ: KF-CR2 (HY005-F)

▪ prodejní obal: 1 ks, závěs

S14313

1/5/-/30

24 13 130 132

KF-CR2 (HY005-F)



- vodič: H05VV-F 3G
- délka: 3 m
- typ izolace: PVC
- barva: bílá
- průřez vodiče: 3× 1,0 mm²
- typ: KF-CR2 (HY005-F)

▪ prodejní obal: 1 ks, závěs

S14315

1/5/-/20

24 13 150 132

KF-CR2 (HY005-F)



- vodič: H05VV-F 3G
- délka: 5 m
- typ izolace: PVC
- barva: bílá
- průřez vodiče: 3× 1,0 mm²
- typ: KF-CR2 (HY005-F)

▪ prodejní obal: 1 ks, závěs

S14322

1/5/-/35

24 13 220 132

KF-CR2 (HY005-F)



- vodič: H05VV-F 3G
- délka: 2 m
- typ izolace: PVC
- barva: bílá
- průřez vodiče: 3× 1,5 mm²
- typ: KF-CR2 (HY005-F)

▪ prodejní obal: 1 ks, závěs

S14323

1/5/-/30

24 13 230 132

KF-CR2 (HY005-F)



- vodič: H05VV-F 3G
- délka: 3 m
- typ izolace: PVC
- barva: bílá
- průřez vodiče: 3× 1,5 mm²
- typ: KF-CR2 (HY005-F)

▪ prodejní obal: 1 ks, závěs

S14325

1/5/-/20

24 13 250 132

KF-CR2 (HY005-F)



- vodič: H05VV-F 3G
- délka: 5 m
- typ izolace: PVC
- barva: bílá
- průřez vodiče: 3× 1,5 mm²
- typ: KF-CR2 (HY005-F)

▪ prodejní obal: 1 ks, závěs

S18372

1/5/-/40

24 13 720 232

KF-CR2 (HY005-F)



- vodič: H05VV-F 3G
- délka: 2 m
- typ izolace: PVC
- barva: černá
- průřez vodiče: 3× 0,75 mm²
- typ: KF-CR2 (HY005-F)

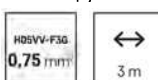
▪ prodejní obal: 1 ks, závěs

S18373

1/5/-/35

24 13 730 232

KF-CR2 (HY005-F)



- vodič: H05VV-F 3G
- délka: 3 m
- typ izolace: PVC
- barva: černá
- průřez vodiče: 3× 0,75 mm²
- typ: KF-CR2 (HY005-F)

▪ prodejní obal: 1 ks, závěs

S18312

1/5/-/40

24 13 120 232

KF-CR2 (HY005-F)



- vodič: H05VV-F 3G
- délka: 2 m
- typ izolace: PVC
- barva: černá
- průřez vodiče: 3× 1,0 mm²
- typ: KF-CR2 (HY005-F)

▪ prodejní obal: 1 ks, závěs

S18313

1/5/-/35

24 13 130 232

KF-CR2 (HY005-F)



- vodič: H05VV-F 3G
- délka: 3 m
- typ izolace: PVC
- barva: černá
- průřez vodiče: 3× 1,0 mm²
- typ: KF-CR2 (HY005-F)

▪ prodejní obal: 1 ks, závěs

S18315

1/5/-/20

24 13 150 232

KF-CR2 (HY005-F)



- vodič: H05VV-F 3G
- délka: 5 m
- typ izolace: PVC
- barva: černá
- průřez vodiče: 3× 1,0 mm²
- typ: KF-CR2 (HY005-F)

▪ prodejní obal: 1 ks, závěs

S18322

1/5/-/35

24 13 220 232

KF-CR2 (HY005-F)



- vodič: H05VV-F 3G
- délka: 2 m
- typ izolace: PVC
- barva: černá
- průřez vodiče: 3× 1,5 mm²
- typ: KF-CR2 (HY005-F)

▪ prodejní obal: 1 ks, závěs

S18323

1/5/-/30

24 13 230 232

KF-CR2 (HY005-F)



- vodič: H05VV-F 3G
- délka: 3 m
- typ izolace: PVC
- barva: černá
- průřez vodiče: 3× 1,5 mm²
- typ: KF-CR2 (HY005-F)

▪ prodejní obal: 1 ks, závěs

S18325

1/5/-/20

24 13 250 232

KF-CR2 (HY005-F)



- vodič: H05VV-F 3G
- délka: 5 m
- typ izolace: PVC
- barva: černá
- průřez vodiče: 3× 1,5 mm²
- typ: KF-CR2 (HY005-F)

▪ prodejní obal: 1 ks, závěs

S11370

1/-/-/50

24 17 715 202

JT003/JT-ST3 (LA010A)



- vodič: H05VV-F 3G
- délka: 1,5 m
- typ izolace: PVC
- barva: černá
- průřez vodiče: 3× 0,75 mm²
- typ: JT003/JT-ST3

▪ prodejní obal: 1 ks, závěs