

## Séria PROTECTA

Referenčné normy: EN 60669-1

### SPÍNAČE IP66 bez inštaláčnej krabice

Menovité napätie: 250V, ~50Hz  
 Stupeň krytia: IP66  
 Prevádzková teplota: -20 °C do +60 °C  
 Mechanická odolnosť: IK 07  
 Menovitý prúd: 10 - 20A  
 Materiál: Technický plast, odolný UV žiareniu  
 Farba: RAL7035



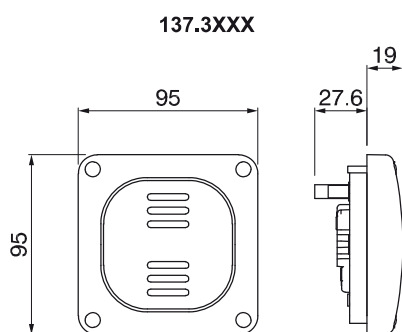
**Spínače IP66 10A**

Popis	Rozmery	Balenie	Katalógové číslo
Spínač č. 1 10AX-250V~	M95 (95x95)	1/12	137.3011
Spínač č. 5 10AX-250V~	M95 (95x95)	1/12	137.3021
Prepínač č. 6 10AX-250V~	M95 (95x95)	1/12	137.3211
Prepínač č. 5B (6+6) 10AX-250V~	M95 (95x95)	1/12	137.3221
Prepínač č. 7 10AX-250V~	M95 (95x95)	1/12	137.3111
Tlačidlo s označením (zn. STLAČ) 10A-250V~	M95 (95x95)	1/12	137.3311P
Tlačidlo s označením „⚡“ (zn. zvonček) 10A-250V~	M95 (95x95)	1/12	137.3311B



**Spínače IP66 20A**

Popis	Rozmery	Balenie	Katalógové číslo
Spínač č. 1 20AX-250V~	M95 (95x95)	1/12	137.3012
Spínač č. 1 20AX-250V~ (dvojpolový)	M95 (95x95)	1/12	137.3462
Spínač č. 5 20AX-250V~	M95 (95x95)	1/12	137.3022
Prepínač č. 6 20AX-250V~	M95 (95x95)	1/12	137.3212
Prepínač č. 7 20AX-250V~	M95 (95x95)	1/12	137.3112
Prepínač č. 5B (6+6) 20AX-250V~	M95 (95x95)	1/12	137.3222
Tlačidlo s označením (zn. STLAČ) 20A-250V~	M95 (95x95)	1/12	137.3312P



Referenčné normy: EN 60669-1

### SPÍNAČE IP66 s inštaláčnou krabicou na omietku

Menovité napätie: 250V, ~50Hz  
 Stupeň krytia: IP66  
 Prevádzková teplota: -20 °C do +60 °C  
 Mechanická odolnosť: IK 07  
 Menovitý prúd: 10 - 20A  
 Kablové vstupy: zhora, zdola, po stranách M20  
 Materiál: Technický plast, odolný UV žiareniu  
 Farba: RAL7035



**Spínače IP66 10A**

Popis	Rozmery	Balenie	Katalógové číslo
Spínač č. 1 10AX-250V~	M95 (95x95)	1/12	137.5011
Spínač č. 5 10AX-250V~	M95 (95x95)	1/12	137.5021
Prepínač č. 6 10AX-250V~	M95 (95x95)	1/12	137.5211
Prepínač č. 5B (6+6) 10AX-250V~	M95 (95x95)	1/12	137.5221
Prepínač č. 7 10AX-250V~	M95 (95x95)	1/12	137.5111
Tlačidlo s označením (zn. STLAČ) 10A-250V~	M95 (95x95)	1/12	137.5311P
Tlačidlo s označením „⚡“ (zn. zvonček) 10A-250V~	M95 (95x95)	1/12	137.5311B



**Spínače IP66 20A**

Popis	Rozmery	Balenie	Katalógové číslo
Spínač č. 1 20AX-250V~	M95 (95x95)	1/12	137.5012
Spínač č. 1 20AX-250V~ (dvojpolový)	M95 (95x95)	1/12	137.5462
Spínač č. 5 20AX-250V~	M95 (95x95)	1/12	137.5022
Prepínač č. 6 20AX-250V~	M95 (95x95)	1/12	137.5212
Prepínač č. 7 20AX-250V~	M95 (95x95)	1/12	137.5112
Prepínač č. 5B (6+6) 20AX-250V~	M95 (95x95)	1/12	137.5222
Tlačidlo s označením (zn. STLAČ) 20A-250V~	M95 (95x95)	1/12	137.5312P

