

Séria PROTECTA je nová rada dizajnovane prepracovaných spínačov a zásuviek, ktorých využitie nepozná hraníc. Svojou vysokou odolnosťou sú určené predovšetkým do prostredia, kde sa kladú tie najťažšie nároky na ochranu pred vniknutím vody. Krytie IP 66 aj pri zasunutej 230V vidlici je ten najsilnejší argument. Samozhášavý termoplast, z ktorého je séria vyrobená je odolný nadmernému teplu a horeniu do 850°C.

Celá rada odoláva chemickým, atmosférickým vplyvom a UV žiareniu.

## 14. SPÍNAČE A ZÁSUVKY S VYSOKÝM KRYTÍM IP66

- Spínače IP66
- Zásuvky 230V IP66
- Príslušenstvo



## Séria PROTECTA

Referenčné normy: EN 60669-1

### SPÍNAČE IP66 bez inštaláčnej krabice

Menovité napätie: 250V, ~50Hz  
 Stupeň krytia: IP66  
 Prevádzková teplota: -20 °C do +60 °C  
 Mechanická odolnosť: IK 07  
 Menovitý prúd: 10 - 20A  
 Materiál: Technický plast, odolný UV žiareniu  
 Farba: RAL7035



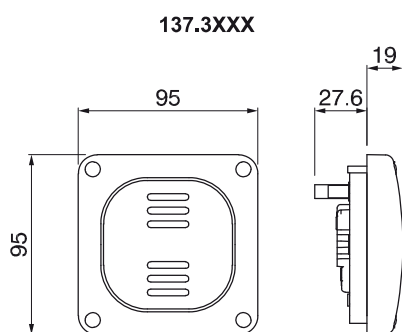
**Spínače IP66 10A**

Popis	Rozmery	Balenie	Katalógové číslo
Spínač č. 1 10AX-250V~	M95 (95x95)	1/12	137.3011
Spínač č. 5 10AX-250V~	M95 (95x95)	1/12	137.3021
Prepínač č. 6 10AX-250V~	M95 (95x95)	1/12	137.3211
Prepínač č. 5B (6+6) 10AX-250V~	M95 (95x95)	1/12	137.3221
Prepínač č. 7 10AX-250V~	M95 (95x95)	1/12	137.3111
Tlačidlo s označením (zn. STLAČ) 10A-250V~	M95 (95x95)	1/12	137.3311P
Tlačidlo s označením „▲“ (zn. zvonček) 10A-250V~	M95 (95x95)	1/12	137.3311B



**Spínače IP66 20A**

Popis	Rozmery	Balenie	Katalógové číslo
Spínač č. 1 20AX-250V~	M95 (95x95)	1/12	137.3012
Spínač č. 1 20AX-250V~ (dvojpolový)	M95 (95x95)	1/12	137.3462
Spínač č. 5 20AX-250V~	M95 (95x95)	1/12	137.3022
Prepínač č. 6 20AX-250V~	M95 (95x95)	1/12	137.3212
Prepínač č. 7 20AX-250V~	M95 (95x95)	1/12	137.3112
Prepínač č. 5B (6+6) 20AX-250V~	M95 (95x95)	1/12	137.3222
Tlačidlo s označením (zn. STLAČ) 20A-250V~	M95 (95x95)	1/12	137.3312P



Referenčné normy: EN 60669-1

### SPÍNAČE IP66 s inštaláčnou krabicou na omietku

Menovité napätie: 250V, ~50Hz  
 Stupeň krytia: IP66  
 Prevádzková teplota: -20 °C do +60 °C  
 Mechanická odolnosť: IK 07  
 Menovitý prúd: 10 - 20A  
 Kablové vstupy: zhora, zdola, po stranách M20  
 Materiál: Technický plast, odolný UV žiareniu  
 Farba: RAL7035



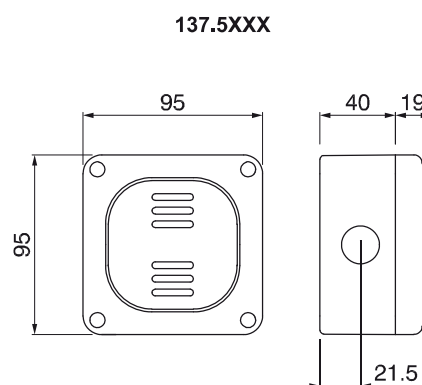
**Spínače IP66 10A**

Popis	Rozmery	Balenie	Katalógové číslo
Spínač č. 1 10AX-250V~	M95 (95x95)	1/12	137.5011
Spínač č. 5 10AX-250V~	M95 (95x95)	1/12	137.5021
Prepínač č. 6 10AX-250V~	M95 (95x95)	1/12	137.5211
Prepínač č. 5B (6+6) 10AX-250V~	M95 (95x95)	1/12	137.5221
Prepínač č. 7 10AX-250V~	M95 (95x95)	1/12	137.5111
Tlačidlo s označením (zn. STLAČ) 10A-250V~	M95 (95x95)	1/12	137.5311P
Tlačidlo s označením „▲“ (zn. zvonček) 10A-250V~	M95 (95x95)	1/12	137.5311B



**Spínače IP66 20A**

Popis	Rozmery	Balenie	Katalógové číslo
Spínač č. 1 20AX-250V~	M95 (95x95)	1/12	137.5012
Spínač č. 1 20AX-250V~ (dvojpolový)	M95 (95x95)	1/12	137.5462
Spínač č. 5 20AX-250V~	M95 (95x95)	1/12	137.5022
Prepínač č. 6 20AX-250V~	M95 (95x95)	1/12	137.5212
Prepínač č. 7 20AX-250V~	M95 (95x95)	1/12	137.5112
Prepínač č. 5B (6+6) 20AX-250V~	M95 (95x95)	1/12	137.5222
Tlačidlo s označením (zn. STLAČ) 20A-250V~	M95 (95x95)	1/12	137.5312P



## Séria PROTECTA

Referenčné normy: IEC 60884-1

## ZÁSUVKY IP66 bez inštaláčnej krabice

Menovité napätie: 250V, ~50Hz

Stupeň krytia: IP66

Prevádzková teplota: -20 °C do +60 °C

Mechanická odolnosť: IK 07

Menovitý prúd: 16A



Materiál: Technický plast, odolný UV žiareniu

Farba: RAL7035

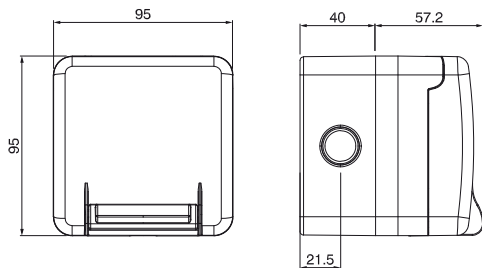
Krytie IP66 je zaistené v zapojenom stave pri použití vhodnej vidlice vďaka špeciálnemu gélovému tesneniu.



Zásuvky IP66 16A

Popis	Rozmery	Balenie	Katalógové číslo
jednozásuvka 2P+E - 16A - 250V~ French Standard	 M95 (95x95)	1/12	137.4411
jednozásuvka 2P+E - 16A - 250V~ German Standard	 M95 (95x95)	1/12	137.4412

137.6411 - 137.6412



Referenčné normy: IEC 60884-1

## ZÁSUVKY IP66 s inštaláčnou krabicou na ometku

Menovité napätie: 250V, ~50Hz

Stupeň krytia: IP66

Prevádzková teplota: -20 °C do +60 °C

Mechanická odolnosť: IK 07

Menovitý prúd: 16A

Kablové vstupy: zhora, zdola, po stranách M20



Materiál: Technický plast, odolný UV žiareniu

Farba: RAL7035

Krytie IP66 je zaistené v zapojenom stave pri použití vhodnej vidlice vďaka špeciálnemu gélovému tesneniu.



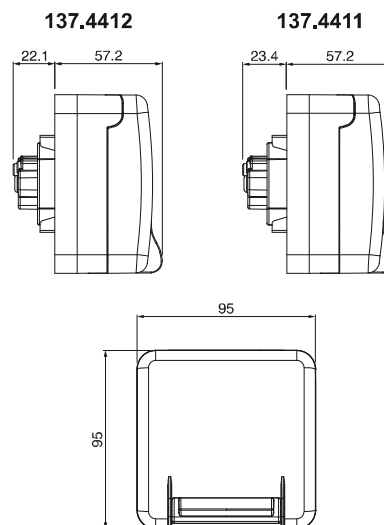
Zásuvky IP66 16A

Popis	Rozmery	Balenie	Katalógové číslo
jednozásuvka 2P+E - 16A - 250V~ French Standard	 M95 (95x95)	1/12	137.6411
jednozásuvka 2P+E - 16A - 250V~ German Standard	 M95 (95x95)	1/12	137.6412



Dátova zásuvka RJ45 UTP IP66

Popis	Rozmery	Balenie	Katalógové číslo
1x RJ45 UTP	M95 (95x95)	1/12	137.6481.50



## Séria PROTECTA

Referenčné normy: EN 60670-1

### KRABICE A PRÍSLUŠENSTVO

Stupeň krytia: IP66

Prevádzková teplota: -20 °C do +60 °C

Mechanická odolnosť: IK 07

Materiál: Technický plast, odolný UV žiareniu

Farba: RAL7035



#### Vrchný kryt pre prístroje UNIBOX\*

Popis	Rozmery	Balenie	Katalógové číslo
Jednomodulový	M95 (95x95)	1/12	137.001
Dvojmodulový	M95 (95x95)	1/12	137.002



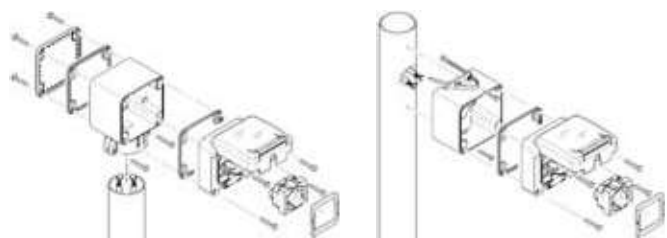
#### Box na upevnenie na stĺp Ø 50-60 pre sériu PROTECTA\*

Popis	Rozmery príruby	Farba	Balenie	Katalógové číslo
Ukončovacia box	95x95	■	1/12	137.131
Rovný box	95x95	■	1/12	137.141



#### Adaptér príruby pre box na stĺp

Popis	Rozmery príruby	Farba	Balenie	Katalógové číslo
Pre zásuvky 16 A	95 x 95 (70 x 87)	■	1/12	137.151



### KRABICE A PRÍSLUŠENSTVO



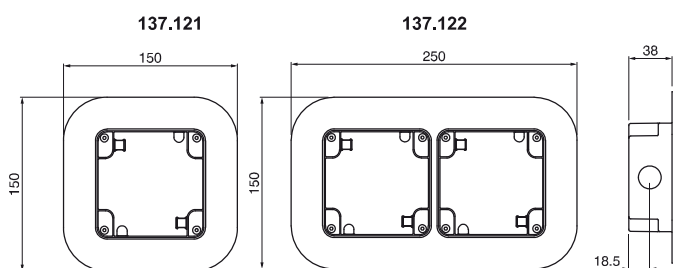
#### Príslušenstvo pre sériu PROTECTA

Popis	Balenie	Katalógové číslo
Led 220V~ pre podsvietené prevedenie	1/10	137.200
Vývodka M20x1,5 IP66	1/10	805.5420
Špeciálne gélové tesnenie	1/10	137.202



#### Inštalčné krabice pod omietku

Popis	Rozmery	Balenie	Katalógové číslo
Jednoduchá	M95 (95x95)	1/12	137.121
Dvojitá	2x M95 (95x95)	1/12	137.122



#### Inštalčné krabice na omietku

Popis	Rozmery	Balenie	Katalógové číslo
Jednoduchá	M95 (95x95)	1/12	137.101
Dvojitá	2x M95 (95x95)	1/12	137.102

