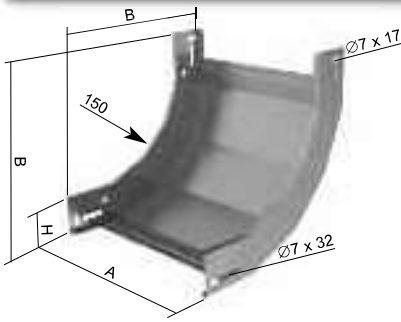




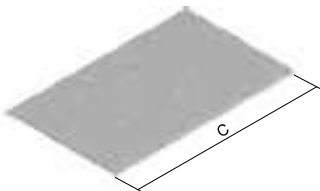
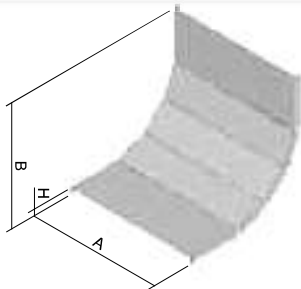
## oblouk stoupající 90°



- Spojení se provádí přímým nasunutím kabelového žlabu do tvarovky a následným zajištěním šrouby NSM 6X10 (str. 27).
- Uvedené položky je možné objednat i v lakovaném provedení. Více informací na str. 7-2.

položka	A	H	B	↑	‡	↓	EAN
● NSO 90X50X62_S	62	50	241	0,7	0,37	4	8595057679160
● NSO 90X50X125_S	125	50	241	0,7	0,48	4	8595057654037
● NSO 90X50X250_S	250	50	241	0,7	0,71	4	8595057654013
● NSO 90X100X125_S	125	100	291	0,7	0,79	8	8595057653993
● NSO 90X100X250_S	250	100	291	0,7	1,06	8	8595057654006
● NSO 90X100X500_S	500	100	291	0,7	1,62	8	8595057679108
⊕ NSO 90X50X62_F	62	50	241	0,7	0,44	4	8595057679177
⊕ NSO 90X50X125_F	125	50	241	0,7	0,57	4	8595057669628
⊕ NSO 90X50X250_F	250	50	241	0,7	0,91	4	8595057669635
⊕ NSO 90X100X125_F	125	100	291	0,7	0,93	8	8595057669604
⊕ NSO 90X100X250_F	250	100	291	0,7	1,35	8	8595057669611
⊕ NSO 90X100X500_F	500	100	291	0,7	2,10	8	8595057679115

## víko oblouku stoupajícího 90°



- K upevnění víka se použije 4 ks úchytů víka VU (str. 7).
- Víka jsou dodávána rovná. Jsou konstruována z jednoho kusu plechu s nářeznými bočnicemi pro následné ohnutí při montáži.
- Uvedené položky je možné objednat i v lakovaném provedení. Více informací na str. 7-2.

položka	A	H	B	C	↑	‡	EAN
● NVSO 90X62_S	62	12	203	316	0,55	0,12	8595057692602
● NVSO 90X125_S	125	12	203	316	0,55	0,20	8595057692619
● NVSO 90X250_S	250	12	203	316	0,55	0,30	8595057692626
● NVSO 90X500_S	500	15	203	316	0,7	0,93	8595057692633
⊕ NVSO 90X62_F	62	12	203	316	0,6	0,15	8595057695962
⊕ NVSO 90X125_F	125	12	203	316	0,8	0,35	8595057695979
⊕ NVSO 90X250_F	250	12	203	316	0,8	0,51	8595057695986
⊕ NVSO 90X500_F	500	15	203	316	0,8	1,26	8595057695993