

TECHNICKÝ LIST VÝROBKU

L 58 W/830

LUMILUX T8 | Trubicové zářivky 26 mm, s paticemi G13



DRUH POUŽITÍ

- Veřejné budovy
- Osvětlení kanceláří
- Průmysl
- Prodejny
- Supermarkety a obchodní domy
- Poulíční osvětlení
- Venkovní použití pouze ve vhodných svítidlech

VÝHODY PRODUKTU

- Osvědčená technologie pro světelné zdroje
- Dobrá hospodárnost díky vysoké účinnosti
- K dodání v mnoha různých barvách světla (2.700...8.000 K) pro různé účely

VLASTNOSTI PRODUKTU

- Velmi dobrý světelný tok: 90 % po celou dobu životnosti světelného zdroje
- Dobrý stupeň podání barev: 1B (R_a : 80 – 89)
- Stmívatelné
- Vysoce kvalitní třípásmový luminofor: LUMILUX



TECHNICKÉ ÚDAJE

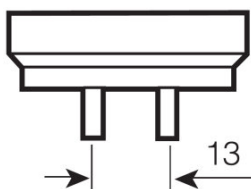
Parametry

Měrný výkon (ECG 25 °C)	Bude objasněno příslušným úřadem nebo standardizační organizací
Jmenovitý příkon	58,00 W
Jmenovitý výkon	58,00 W

Fotometrické údaje

Účinnost (standardní podmínky)	90 lm/W
Index podání barev Ra	≥77
Měřený světelný tok	5200 lm
Světelný tok při 25 °C	5200 lm
Barva světla	730
Jmenovitá teplota barvy	3000 K
Jmenovitý světelný tok	5200 lm
Barva světla (označení)	LUMILUX teplá bílá
Pokles světelného toku při 2.000 h	0,96
Pokles světelného toku při 4.000 h	0,94
Pokles světelného toku při 6.000 h	0,93
Pokles světelného toku při 8.000 h	0,91
Pokles světelného toku při 12.000 h	0,91
Pokles světelného toku při 16.000 h	0,90
Pokles světelného toku při 20.000 h	0,89
Teplota chromatičnosti	3000 K
Světelný tok	5200 lm
Index podání barev Ra	≥77

Rozměry & váha



G13
IEC 7004-51
DIN 49653 T1

Průměr trubice	26 mm
Délka	1500 mm

Délka s patičí bez konektorů	1500,00 mm
Průměr	26,0 mm
Maximální průměr	26,0 mm

Teploty a provozní podmínky

Maximum světelného toku při	25,0 °C
------------------------------------	---------

Životnost

Servisní životnost	18000 h ¹⁾
Střední doba života	20000 h ¹⁾
Výpadkovost při 2.000 h	0,99
Výpadkovost při 4.000 h	0,99
Výpadkovost při 6.000 h	0,99
Výpadkovost při 8.000 h	0,99
Výpadkovost při 12.000 h	0,99
Výpadkovost při 16.000 h	0,99
Výpadkovost při 20.000 h	0,50
LLMF/LSF při provozu na	HF
Měřená životnost	20000 h
Jmenovitá životnost	20000 h

¹⁾ S předehřátým EP

Další údaje o produktu

Patice	G13
Obsah rtuti	2,5 mg
Likvidace dle směrnice o elektro-odpadu	Ano

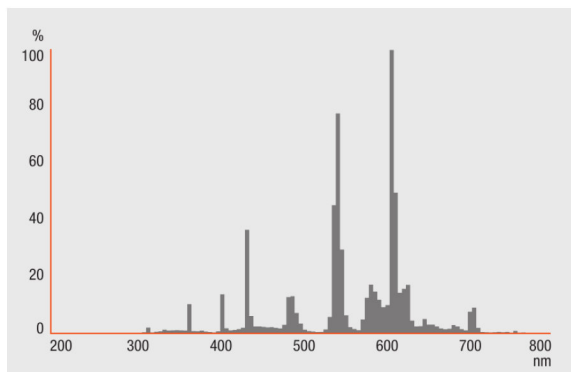
Vlastnosti

Stmívatelnost	Ano
Vhodné do interiéru	Ano

Certifikáty & standardy

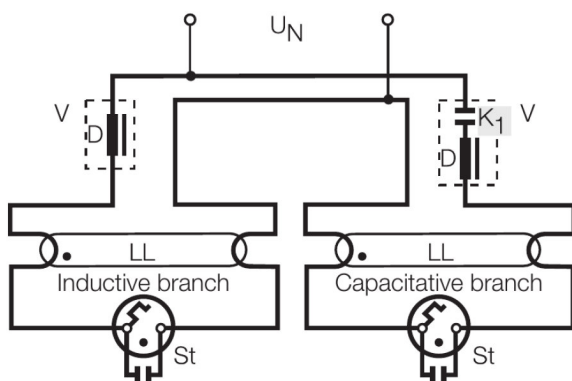
Třída energetické účinnosti	A
Spotřeba energie	68 kWh/1000h

Rozložení světla



Spectral power distribution

Schéma zapojení



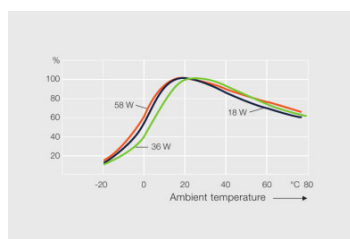
Wiring diagram

SYSTÉMOVÁ ZÁRUKA

Záruka OSRAM System+ v kombinaci s EP OSRAM

BEZPEČNOSTNÍ POKYNY

V případě prasknutí světelného zdroje: www.ledvance.cz/rtut



Others graphics

LOGISTICKÉ ÚDAJE

Kód výrobku	Jednotka balení (kusy/jednotku)	Rozměry (délka x šířka x výška)	Hrubá hmotnost	Objem
4050300470382	Unpacked 1	1140 mm x 21 mm x 23 mm	210,75 g	0.55 dm ³
4050300470399	Shipping carton box 30	1295 mm x 456 mm x 206 mm	7243,00 g	121.65 dm ³
4050300517971	Sleeves 1	1515 mm x 27 mm x 27 mm	242,00 g	1.10 dm ³
4050300517988	Shipping carton box 25	1310 mm x 379 mm x 145 mm	6520,00 g	71.99 dm ³

Zmíněný produktový kód udává nejmenší jednotku množství, kterou lze objednat. Jednotka balení může obsahovat jeden nebo více samostatných produktů. Při objednávání zadávejte jednotky balení nebo násobky jednotek balení.

REFERENCE / ODKAZY

Pro další informace o systémové záruce a záručních podmínkách navštivte

▶ www.ledvance.com/system-guarantee

VYLOUČENÍ ODPOVĚDNOSTI

Změny bez předchozího upozornění vyhrazeny. Chyby a opomenutí vyhrazeny. Vždy se ujistěte, že používáte nejnovější vydání.

LUMILUX T8 | Trubicové zářivky 26 mm, s patičkami G13

Název výrobku	Název výrobku – EP	EAN	Jmenovitý proud	Ztráta výkonu	Světelný tok při 35 °C	Počet kusů v balení
L 58 W/830	QT 1x58 DIM	4008321645609	0.25 A	55.70 W	5000 lm	1
	QT 2x58 DIM	4008321645814	0.48 A	110.00 W	5000 lm	2
	QT-FIT 5/8 1x54-58	4008321873828	0.24 A	54.00 W	5000 lm	1
	QT-FIT 5/8 2x54-58	4008321873842	0.48 A	107.00 W	5000 lm	2
	QT-FIT8 1x58-70	4008321294227	0.24 A	54.00 W	5000 lm	1
	QT-FIT8 2x58-70	4052899151932	0.48 A	109.00 W	5000 lm	2
	QTi 1x28/54/35/49 GII	4008321383358	0.24 A	55.00 W	5000 lm	1
	QTi 2x28/54/35/49 GII	4008321383419	0.47 A	109.00 W	5000 lm	2
	QTi DALI 1x58 DIM	4050300870823	0.25 A	56.00 W	5000 lm	1
	QTi DALI 2x58 DIM	4050300870847	0.47 A	108.00 W	5000 lm	2
	QTP-OPTIMAL 1x54-58	4008321873729	0.25 A	54.00 W	5000 lm	1
	QTP-OPTIMAL 2x54-58	4008321880253	0.49 A	112.00 W	5000 lm	2