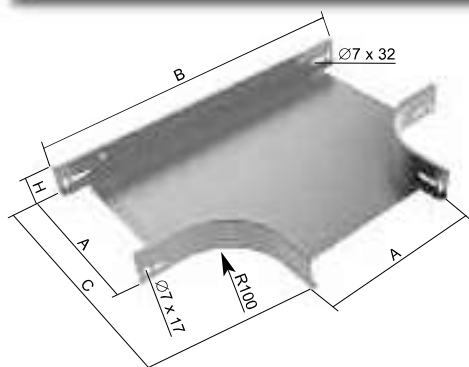


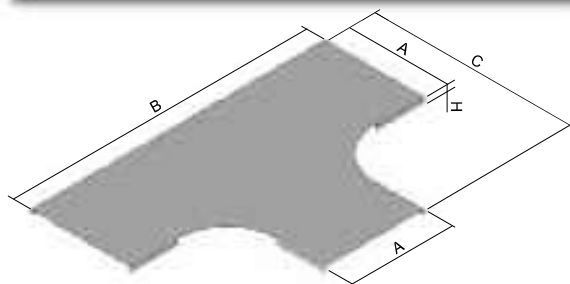
## T-kus



- Spojení se provádí přímým nasunutím kabelového žlabu do tvarovky a následným zajištěním šrouby NSM 6X10 (str. 27).
- Pro vytvoření odbočení rozdílné šířky je možné využít redukčního dílu NRD (str. 14).
- Uvedené položky je možné objednat i v lakovaném provedení. Více informací na str. 7-2.

položka	A	H	B	C	↑	‡	↓ř	EAN
● NT 50X62_S	62	50	379	222	0,7	0,50	6	8595057654457
● NT 50X125_S	125	50	442	285	0,7	0,71	6	8595057654396
● NT 50X250_S	250	50	567	410	0,7	1,28	6	8595057654419
● NT 100X125_S	125	100	442	285	0,7	1,00	12	8595057654389
● NT 100X250_S	250	100	567	410	0,7	1,58	12	8595057654402
● NT 100X500_S	500	100	817	660	0,7	3,25	12	8595057680128
● NT 50X62_F	62	50	379	222	0,7	0,59	6	8595057669710
● NT 50X125_F	125	50	442	285	0,7	0,84	6	8595057669673
● NT 50X250_F	250	50	567	410	0,7	1,69	6	8595057669697
● NT 100X125_F	125	100	442	285	0,7	1,10	12	8595057669642
● NT 100X250_F	250	100	567	410	0,7	2,10	12	8595057669659
⊕ NT 100X500_F	500	100	817	660	0,7	4,26	12	8595057680135

## víko T-kusu



- K upevnění víka se použije 4 ks úchytů víka VU (str. 7).
- Uvedené položky je možné objednat i v lakovaném provedení. Více informací na str. 7-2.

položka	A	H	B	C	↑	‡	EAN
● NVT 62_S	62	12	379	222	0,55	0,20	8595057654846
● NVT 125_S	125	12	442	285	0,55	0,38	8595057654808
● NVT 250_S	250	12	567	410	0,55	0,85	8595057654822
● NVT 500_S	500	15	817	660	0,7	2,85	8595057683181
⊕ NVT 62_F	62	12	379	222	0,6	0,26	8595057669925
⊕ NVT 125_F	125	12	442	285	0,8	0,65	8595057669895
⊕ NVT 250_F	250	12	567	410	0,8	1,45	8595057669918
⊕ NVT 500_F	500	15	817	660	0,8	3,84	8595057683198