



UNIVERZÁLNA ŠKATUĽA

Vyhovuje
STN EN 60670-1
STN EN 60670-22

400 V



bez podložky

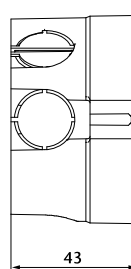
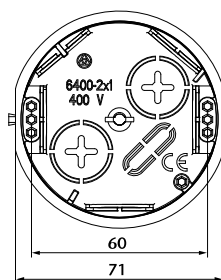


6400-201/3



6400-221/3

TYP	PRÍSLUŠENSTVO V BALENÍ	POČET OTVOROV	OBJEDN. ČÍSLO	BALENIE (KS)
6400-201/3	-	7x Ø20, 1x(6x20)	10010584.00	140
6400-211/3	Viečko V082		10010585.00	70



6400-211/3



6400-231/3

TYP	PRÍSLUŠENSTVO V BALENÍ	POČET OTVOROV	OBJEDN. ČÍSLO	BALENIE (KS)
6400-221/3	V082, svorkovnica 6303-13P1	7x Ø20, 1x(6x20)	10010586.00	70
6400-231/3	2x skrutka Ø2,9x13		10010587.00	140

Zámok umožňuje spojenie škatúľ v súvislý rad, IP20 s viečkom.

UNIVERZÁLNA ŠKATUĽA HLBOKÁ

Vyhovuje
STN EN 60670-1
STN EN 60670-22

400 V



bez podložky

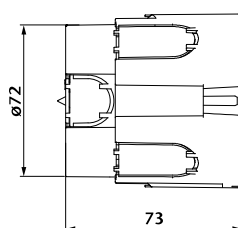
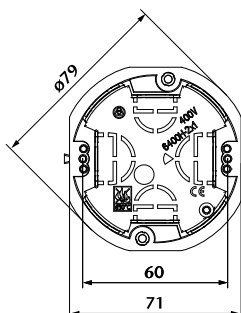


6400H-201/3



6400H-221/3

TYP	PRÍSLUŠENSTVO V BALENÍ	POČET OTVOROV	OBJEDN. ČÍSLO	BALENIE (KS)
6400H-201/3	-	4x(21x33), 2x(21x23), 2x(17x21)	10010682.00	54
6400H-211/3	Viečko V081, 2x skrutka		10010683.00	54



6400H-211/3



6400H-231/3

TYP	PRÍSLUŠENSTVO V BALENÍ	POČET OTVOROV	OBJEDN. ČÍSLO	BALENIE (KS)
6400H-221/3	V081, svorkovnica 6303-13P1, 2 x skrutka	4x(21x33), 2x(21x23), 2x(17x21)	10010684.00	54
6400H-231/3	2x skrutka Ø2,9x13		10010685.00	54

Zámok umožňuje spojenie škatúľ v súvislý rad, IP20 s viečkom.

ABS Materiál ABS

Odolnosť žeravým drôtom 650 °C

Podomietkové škatule



UNIVERZÁLNA ŠKATUĽA

Vyhovuje
STN EN 60670-1
STN EN 60670-22

400 V



bez podložky



6400-40

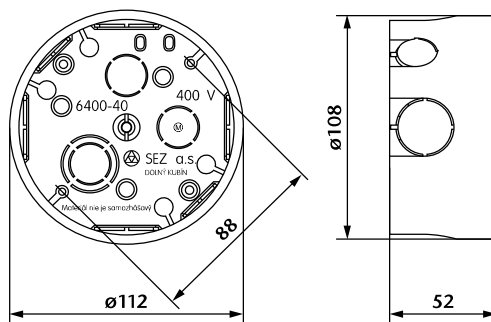
TYP	PRÍSLUŠENSTVO V BALENÍ	POČET OTVOROV	OBJEDN. ČÍSLO	BALENIE (KS)
6400-40	-	4xØ20, 4xØ27, 1xØ20/27	10002522.00	45
6400-41	Viečko V120		10003383.00	32



6400-41



6400-42



6400-43



6400-44

TYP	PRÍSLUŠENSTVO V BALENÍ	POČET OTVOROV	OBJEDN. ČÍSLO	BALENIE (KS)
6400-42	V120, svorkovnica 6304-20, 3x stĺpik	4xØ20, 4xØ27, 1xØ20/27	10003384.00	32
6400-43	V120, svorkovnica 6303-15P, 2x Ø2,9x13		10003385.00	32
6400-44	V120, 3x stĺpik		10003852.00	32
6400-45	V120, svorkovnica 6304-15P, 2x Ø2,9x13		10004217.00	32

IP20 s viečkom.



6400-45

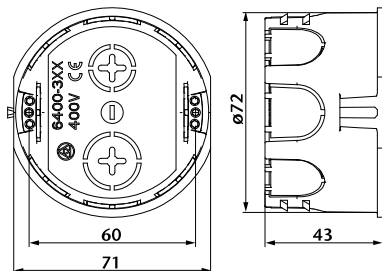
BEZHALOGENOVÁ PRÍSTROJOVÁ ŠKATUĽA

Vyhovuje
STN EN 60670-1

400 V



bez podložky



6400-301

TYP	PRÍSLUŠENSTVO V BALENÍ	POČET OTVOROV	OBJEDN. ČÍSLO	BALENIE (KS)
6400-301	-	8x(20 x 20)	10010775.00	140
6400-331	2x skrutka Ø2,9x13	1x Ø17, 1x Ø21	10010776.00	140

Zámok umožňuje spojenie škatúľ v súvislý rad, IP20 s viečkom.



6400-331



- PP** Polypropylén
- PS** Polystyrén
- A1** Montáž na povrch
triedy A1 bez
podložky

PRÍSTROJOVÁ ŠKATUĽA NADSTAVITEĽNÁ



6400-10

Vyhovuje
STN EN 60670-1

400 V

PP

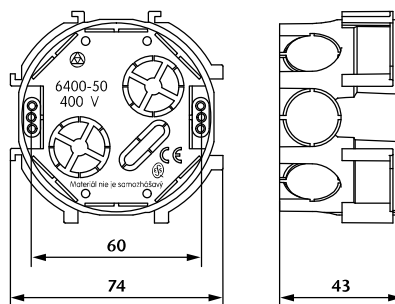
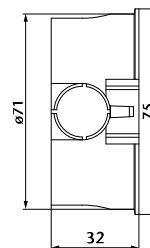
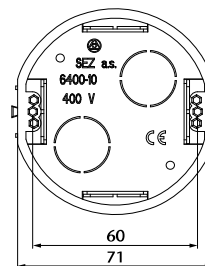
A1



bez podložky

TYP	PRÍSL. V BALENÍ	POČET OTVOROV	OBJEDN. ČÍSLO	BALENIE (KS)
6400-10	-	6xØ20	10014075.00	100

Zámok umožňuje spojenie škatúľ v súvislý rad.



6400-50

TYP	PRÍSLUŠENSTVO V BALENÍ	POČET OTVOROV	OBJEDN. ČÍSLO	BALENIE (KS)
6400-50	-	10xØ20, 1x(6x20)	10007054.00	140
6400-51	2x skrutka Ø2,9x13		10007056.00	140



6400-51

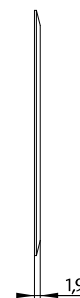
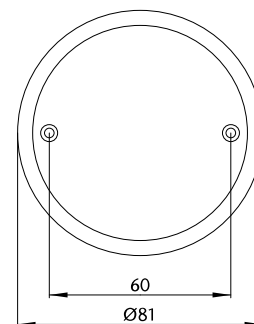
VIEČKO S DIERKAMI



V 081

Vyhovuje
STN EN 60670-1

PP



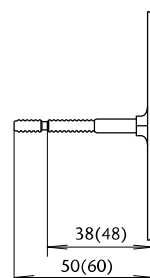
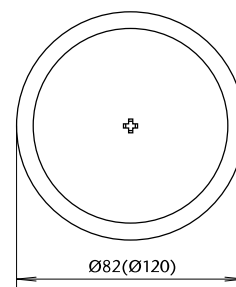
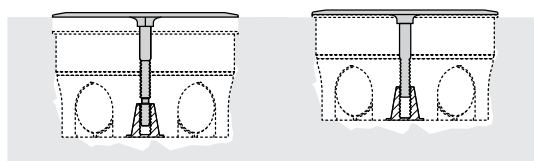
VIEČKO S PREDĹŽENÝM TRŇOM



V 082, V 120

Vyhovuje
STN EN 60670-1

PS



Predĺženie závitovej časti viečka sa používa v prípade montáže do škatule, ktorá nie je zarovnaná s úrovňou omietky. Pri montáži do správne osadenej škatuľe odloďte predĺženú časť závitú.

Kóty v zátvorke sú pre V 120.



Materiál nie je samozhášavý



Odolnosť žeravým drôtom 850°C



Odolnosť žeravým drôtom 650°C

Podomietkové škatule



UNIVERZÁLNE ŠKATULE LAVA LINE

IP 40/500 V
s viečkom



bez podložky



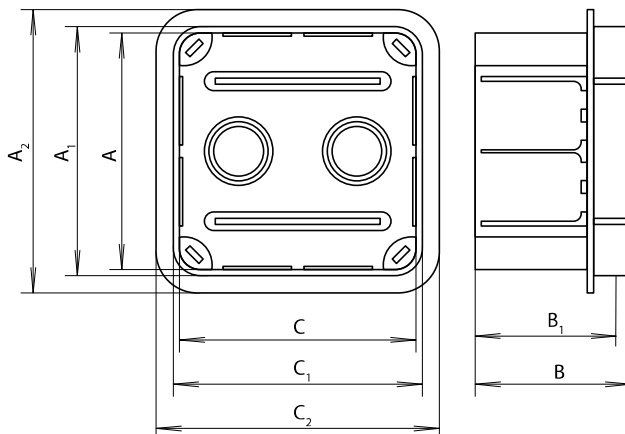
Pp/t-1
Pp/t-3



Pp/t-5
Pp/t-7



Pp/t-9



Pp/t-2
Pp/t-4



Pp/t-6
Pp/t-8

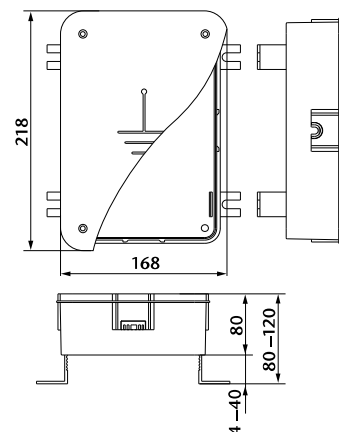
Typ	ROZMERY A ₂ x C ₂ (mm)	VONKAJŠIE ROZMERY A ₁ x C ₁ x B (mm)	VNÚTORNÉ ROZMERY A x C x B ₁ (mm)	OTVORY NA SPODKU ŠKATULE (mm)	OTVORY NA BOKOCH KRABÍČ (mm)	OBJEDNÁVACIE ČÍSLO	BALENIE (KS)
Pp/t-1	91x91	80x80x52	76x76x50,5	2x Ø16/22	8x (22x32)	18800196.00	64
Pp/t-3	111x111	100x100x62	96x96x60,5	2x Ø16/22	8x (32x32)	18800198.00	42
Pp/t-2	91x131	80x120x52	76x116x50,5	2x Ø16/22	4x (23x32) 6x (28x32)	18800197.00	42
Pp/t-4	111x141	100x126x62	96x126x60,5	2x Ø16/22	10x (32x32)	18800199.00	36
Pp/t-5	141x141	130x130x70	126x126x68,5	2x Ø16/23/30	12x (30x40)	18800200.00	45
Pp/t-7	171x171	160x160x70	156x156x68,5	2x Ø16/23/32/39	16x (30x40)	18800201.00	28
Pp/t-6	141x171	130x160x70	126x156x68,5	2x Ø16/23/30	14x (30x40)	18800176.00	36
Pp/t-8	171x211	160x200x70	156x196x68,5	2x Ø16/23/32/39	8x (30x40) 8x (40x40)	18800202.00	24
Pp/t-9	211x211	200x200x70	196x196x68,5	4x Ø16/23/32/39	16x (40x40)	18800203.00	20

ŠKATUĽA PRE BLESKOZVODNÉ INŠTALÁCIE PZO



PZO

Škatuľa PZO je určená pre spojenie vodiča bleskozvodu a vývodu uzemnenia z pásoviny pomocou zemniacej svorky na vonkajšiu stranu domu a zabezpečuje ochranu tohto prepojenia pred vonkajšími poveternostnými vplyvmi. Hrúbka omietky vrátane zateplenia môže dosiahnuť až 12 cm. Škatuľu je možné zamontovať bez demontáže spojenia bleskozvodu a vývodu uzemnenia vzhľadom na systém „vsuviek“ v stene škatule, ktorý umožňuje zabudovanie škatule do steny. Výrobok je z plastu, ktorý zaručuje vysokú mechanickú a elektrickú odolnosť.



Typ	Objedn. číslo	Balenie (ks)
PZO	18800984.00	20