



## Auto 100

## Auto 125

## Auto 150

### ■ Popis:

Axiálne ventilátory s automatickou žalúziou pre odsávanie vzduchu priamo alebo pomocou krátkeho potrubia. Vhodné na inštaláciu na stenu alebo do stropu. Všetky typy je možné dodať aj v prevedení s motorom s guľčkovými ložiskami.

### ■ Možnosť použitia:

- Rodinné domy
- Byty
- Kancelárie
- Komerčné priestory
- Reštaurácie
- Zdravotnícke zariadenia
- Školy, škôlky

### ■ Vlastnosti výrobku:

- Automatická žalúzia, ktoré zabraňuje opačnému prúdeniu vzduchu po ukončení chodu ventilátora
- Všetky modely sú dodávané so svetelnou signalizáciou chodu
- Rýchla a jednoduchá inštalácia
- Vysoký výkon prietoku vzduchu
- Tichý chod
- 5 rokov záruka

### ■ Prevedenie:

#### Šnúrkový spínač

Ventilátor je ovládaný šnúrkovým spínačom.

#### Časovač

Ventilátor má funkciu časového dobehu nastaviteľnú v rozsahu od 2 - 30 min.

#### Senzor vlhkosti

Ventilátor je vybavený snímačom, ktorý ovláda zapínanie ventilátora v závislosti na vlhkosti vzduchu v priestore. Hodnotu vlhkosti pre spustenie je možné nastaviť v rozsahu od 50 - 90 %. Po poklese vlhkosti pod nastavenú úroveň ventilátor zostáva v chode ešte počas nastaveného času dobehu 2-30 min.

#### Senzor pohybu

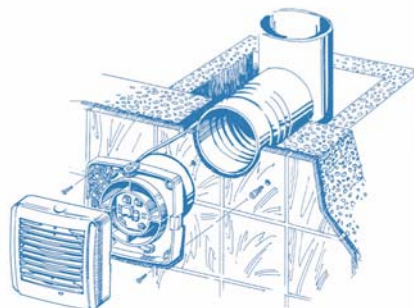
K automatickému zapnutiu ventilátora dôjde, ak infračervený senzor detekuje pohyb v miestnosti. Po opustení miestnosti ventilátor zostáva v chode po dobu nastavenú na elektronickom časovači v rozsahu 2 – 30 minút. Poznámka: Senzor pohybu „MCD“ sa dodatočne objednáva ako samostatný diel, viac informácií na str. 34

Typ		Šnúrkový spínač	Časovač	Senzor vlhkosti
základný	guľčkové ložiská			
Auto 100 e	Auto 100			
100S e	100S	○		
100T e	100T		○	
100H e	100H		○	○
Auto 125 e	Auto 125			
125S e	125S	○		
125T e	125T		○	
125H e	125H		○	○
Auto 150 e	Auto 150			
150S e	150S	○		
150T e	150T		○	
150H e	150H		○	○

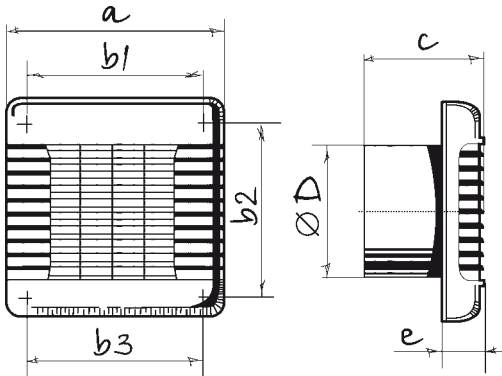
S - ovládanie šnúrkovým spínačom

T - časovač

H - časovač a senzor vlhkosti

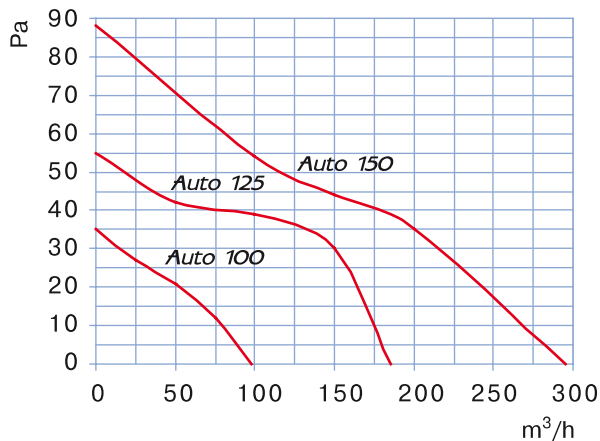


■ Celkové inštalačné rozmery:



Typ	Rozmery, mm						
	a	b1	b2	b3	c	D	e
Auto 100	165	150	150	150	92	100	32
Auto 125	190	128	173	174	98	125	33
Auto 150	212	150	195	196	115	150	34

■ Tlakovo - výkonostné krivky:



Technické parametre	Auto 100	Auto 125	Auto 150
Menovité napätie, V	220-240	220-240	220-240
Príkonná výkon, W	18	22	26
Prietok vzduchu, m³/h	98	185	295
Úroveň hluku, dBA 3 m	34	35	39
Max. tlak, PA	35	55	88
Otáčky / min.	2300	2400	2400
Menovitý prúd, A	0,085	0,100	0,130

■ Bezpečnostné predpisy:

Ventilátory BLAUBERG sú vyrábané v súlade s európskymi normami a štandardami pre nízke napätie a elektromagnetickú kompatibilitu. Sú zaradené do triedy spotrebičov s dvojitou izoláciou a stupňom ochrany IP 24.

