

## ZÁSUVKOVÉ ROZVODNICE

Referenčné normy: EN 61439-1, EN 61439-3

## SÉRIA 632 BLOCK 5 - 7x zásuvka

Menovité napätie: 230/400V, ~50Hz

Stupeň krytia: IP44

Trieda ochrany: II (izoláciou)

Prevádzková teplota: -25 °C do +60 °C

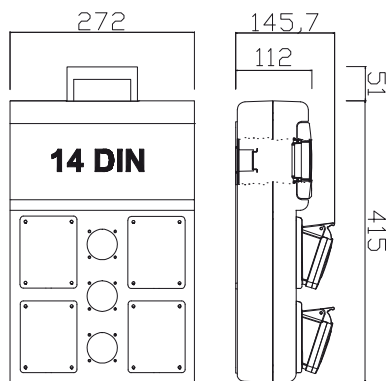
Pripojenie: max 10 mm<sup>2</sup>

Skratová vypínacia schopnosť prístrojov 6kA

Max. počet prístrojov 14 DIN

Mechanická odolnosť: IK 08

Materiál skrinky odolný UV žiareniu



632.X3311

Počet zásuviek IP 44			Počet ističov "MCB"			Počet a typ prúdových chráničov "RCD" 4P 30mA	Menovitý prúd In	Katalógové číslo	
230V domové 16A	400V priemyselné 16A   32A		B16/1	C16/3	C25/3			5polové prevedenie 3P+N+E	4polové 3P+E
Rozvodnice bez istenia nezapojené									
3	2	2						632.X3311	632.X3311/4
5		2						632.X3322	632.X3322/4
5	1	1						632.X3122	632.X3122/4
5	2							632.X1122	632.X1122/4
7								632.X2222	
Typové rozvodnice istené s chráničom									
3	2	2	3	1	1	1x40A	40A	632.X3311-113F2	632.X3311-113F/4
5		2	5		1	1x40A	40A	632.X3322-105F2	632.X3322-105F/4
5	1	1	3	1	1	1x40A	40A	632.X3122-113F2	632.X3122-113F/4
5	2		3	2		1x40A	40A	632.X1122-023F2	632.X1122-023F/4
7			7			1x40A	40A	632.X2222-007F2	

Ďalšie typy na požiadanie. (Možné verzie aj v prevedení IP54).  
Prúdový chránič zapojený pre všetky zásuvky.