

ZÁSUVKOVÉ ROZVODNICE

Referenčné normy: EN 61439-1, EN 61439-3

SÉRIA 632 BLOCK 5 - 5x zásuvka

Menovité napätie: 230/400V, ~50Hz

Stupeň krytia: IP44

Trieda ochrany: II (izoláciou)

Prevádzková teplota: -25 °C do +60 °C

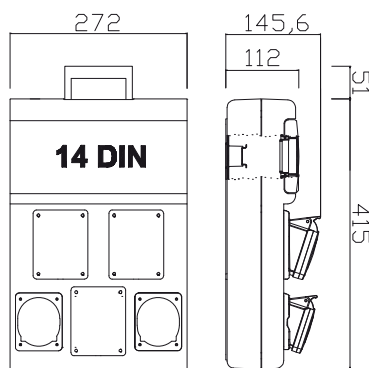
Pripojenie: max 10 mm²

Skratová vypínacia schopnosť prístrojov 6kA

Max. počet prístrojov 14 DIN

Mechanická odolnosť: IK 08

Materiál skrinky odolný UV žiareniu



632.33222

Počet zásuviek IP 44			Počet ističov "MCB"			Počet a typ prúdových chráničov "RCD" 4P 30mA	Menovitý prúd In	Katalógové číslo	
230V domové	400V priemyselné		B16/1	C16/3	C25/3			5polové	4polové
16A	16A	32A					3P+N+E	3P+E	
Rozvodnice bez istenia nezapojené									
1	2	2						632.33112	632.33112/4
1	1	3						632.33312	632.33312/4
2	1	2						632.33122	632.33122/4
2	2	1						632.31122	632.31122/4
3		2						632.33222	632.33222/4
Typové rozvodnice istené s chráničom									
1	2	2	1	1	2	1x40A	40A	632.33112-211F2	632.33112-211F/4
1	1	3	1	1	2	1x40A	40A	632.33312-211F2	632.33312-211F/4
2	1	2	1	1	2	1x40A	40A	632.33122-211F2	632.33122-211F/4
2	2	1	2	1	1	1x40A	40A	632.31122-112F2	632.31122-112F/4
3		2	3		2	1x40A	40A	632.33222-203F2	632.33222-203F/4

Ďalšie typy na požiadanie. (Možné verzie aj v prevedení IP54 a IP66).
Prúdový chránič zapojený pre všetky zásuvky.