

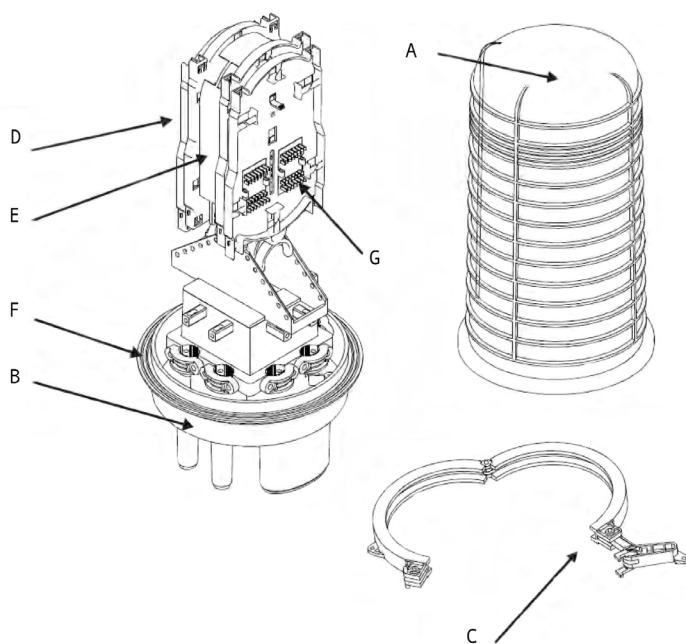
Hrncová spojka

P/N: PC-ES-2024



vlastnosti

- vhodná pre campusové siete
- kapacita do 240 zvarov
- možnosť upevnenia na stenu alebo stožiar
- rýchle otvorenie bez použitia špeciálneho náradia
- tesnenie realizované pomocou silikónového krúžka
- utesnenie káblových vstupov pomocou zmršťovacích trubičiek
- 6 samostatných káblových vstupov a 1 oválny káblový vstup (pre neprerušovaný kábel)
- osadená kazetou pre 24 zvarov s možnosťou doplnenia o ďalších 9 ks



- A - kryt
- B - káblové vstupy
- C - kruhová uzatváracia objímka
- D - optické kazety
- E - držiak optických kaziet
- F - tesnenie
- G - držiak optických zvarov

konštrukcia

Rozmery	výška	460 mm
	priemer	225 mm
Prevádzková teplota	-40°C až 65°C	
Prevádzkový tlak	70 až 106 kPa	
Kapacita	max. 240 vlákien	
Počet kaziet	max. 10	
Priemer inštalovateľných káblov	6 mm až 17,5 mm	
Izolačný odpor	> 2 x 10 ⁴ MΩ	
Elektrická pevnosť	15 kV DC / 1 min	