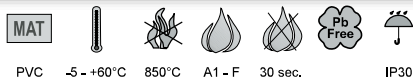
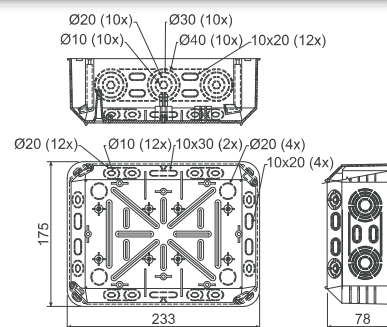


KT 250/L

- krabice s víčkem VKT 250/L



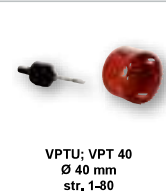
- ▶ Velké množství průchodů pro zavedení kabelů a trubek.
- ▶ Možnost instalace nosné lišty TS 35.
- ▶ Možnost nastavení víka do horizontální polohy.
- ▶ Možnost vylomení celé bočnice pro snadnější manipulaci s kabely.
- ▶ Na nější stěně dna jsou hroty pro označení vrtání otvorů.
- ▶ Montážní šrouby jsou opatřeny trojchodým závitem pro rychlou instalaci.
- ▶ Krytí IP30 splňuje krabice osazená víčkem.



položka	popis		EAN
KT 250/L_NB	šrouby pro připevnění víka a šrouby pro montáž do sádkartonu vložené do krabice, jednotlivé krabice spolu s víčkem zataveny do smrštitelné fólie	1; 12	8595057618640
KT 250/L_ST	krabice osazená šrouby pro montáž do sádkartonu, víčko přišroubováno na krabici, každá krabice opatřena štítkem s čárovým kódem	12	8595057699458

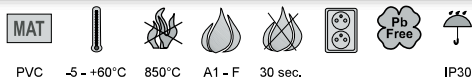
- příslušenství

- pomocné nářadí

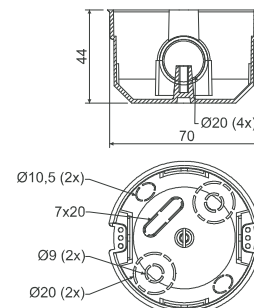


KPM 64/LU

- krabice přístrojová s montážním kroužkem MKU 64



- ▶ Pro montáž do sádkartonu tloušťky 12,5 mm.
- ▶ Montážní kroužek umožňuje instalaci i do dvojitého sádkartonu 2x12,5 mm.
- ▶ Rychlá instalace bez šroubů - pouze natlačení do montážního kroužku.
- ▶ Krytí IP30 splňuje krabice osazená příslušným víčkem nebo přístrojem s krytím vyšším nebo rovným IP30.
- ▶ Při montáži je nutné zahlubovat okraj sádkartonu.



položka	popis		EAN
KPM 64/LU_NA	krabice spolu s kroužky samostatně baleny v kartonu	90	8595057612648

- příslušenství

- pomocné nářadí

