

# TECHNICKÝ LIST VÝROBKU

## L 36 W/865

LUMILUX T8 | Trubicové zářivky 26 mm, s patičkami G13



### DRUH POUŽITÍ

- Veřejné budovy
- Osvětlení kanceláří
- Průmysl
- Prodejny
- Supermarkety a obchodní domy
- Poutiční osvětlení
- Venkovní použití pouze ve vhodných svítidlech

### VÝHODY PRODUKTU

- Osvědčená technologie pro světelné zdroje
- Dobrá hospodárnost díky vysoké účinnosti
- K dodání v mnoha různých barvách světla (2.700...8.000 K) pro různé účely

### VLASTNOSTI PRODUKTU

- Velmi dobrý světelný tok: 90 % po celou dobu životnosti světelného zdroje
- Dobrý stupeň podání barev: 1B ( $R_a$ : 80 – 89)
- Stmívatelné
- Vysoce kvalitní třípásmový luminofor: LUMILUX



## TECHNICKÉ ÚDAJE

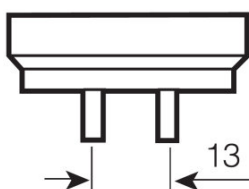
## Parametry

Měrný výkon (ECG 25 °C)	Bude objasněno příslušným úřadem nebo standardizační organizací
Jmenovitý příkon	36,00 W
Jmenovitý výkon	36,00 W

## Fotometrické údaje

Účinnost (standardní podmínky)	90 lm/W
Index podání barev Ra	≥77
Měřený světelný tok	3250 lm
Světelný tok při 25 °C	3250 lm
Barva světla	765
Jmenovitá teplota barvy	6500 K
Jmenovitý světelný tok	3250 lm
Barva světla (označení)	LUMILUX studené denní světlo
Pokles světelného toku při 2.000 h	0,96
Pokles světelného toku při 4.000 h	0,94
Pokles světelného toku při 6.000 h	0,93
Pokles světelného toku při 8.000 h	0,91
Pokles světelného toku při 12.000 h	0,91
Pokles světelného toku při 16.000 h	0,90
Pokles světelného toku při 20.000 h	0,89
Teplota chromatičnosti	6500 K
Světelný tok	3250 lm
Index podání barev Ra	≥77

## Rozměry &amp; váha



G13  
IEC 7004-51  
DIN 49653 T1

Průměr trubice	26 mm
Délka	1200 mm

<b>Délka s patičí bez konektorů</b>	1200,00 mm
<b>Průměr</b>	26,0 mm
<b>Maximální průměr</b>	26,0 mm

## Teploty a provozní podmínky

<b>Maximum světelného toku při</b>	25,0 °C
------------------------------------	---------

## Životnost

<b>Servisní životnost</b>	18000 h <sup>1)</sup>
<b>Střední doba života</b>	20000 h <sup>1)</sup>
<b>Výpadkovost při 2.000 h</b>	0,99
<b>Výpadkovost při 4.000 h</b>	0,99
<b>Výpadkovost při 6.000 h</b>	0,99
<b>Výpadkovost při 8.000 h</b>	0,99
<b>Výpadkovost při 12.000 h</b>	0,99
<b>Výpadkovost při 16.000 h</b>	0,99
<b>Výpadkovost při 20.000 h</b>	0,50
<b>LLMF/LSF při provozu na</b>	HF
<b>Měřená životnost</b>	20000 h
<b>Jmenovitá životnost</b>	20000 h

<sup>1)</sup> S předehřátým EP

## Další údaje o produktu

<b>Patice</b>	G13
<b>Obsah rtuti</b>	2,5 mg
<b>Likvidace dle směrnice o elektro-odpadu</b>	Ano

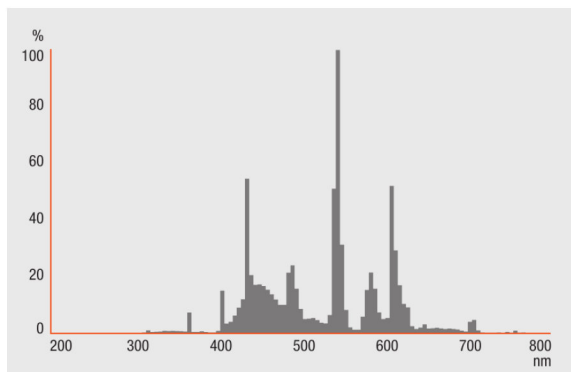
## Vlastnosti

<b>Stmívatelnost</b>	Ano
<b>Vhodné do interiéru</b>	Ano

## Certifikáty &amp; standardy

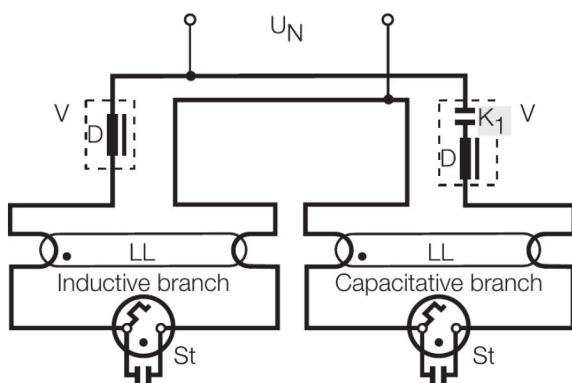
<b>Třída energetické účinnosti</b>	A
<b>Spotřeba energie</b>	43 kWh/1000h

## Rozložení světla



Spectral power distribution

## Schéma zapojení



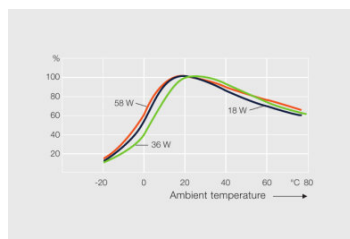
Wiring diagram

## SYSTÉMOVÁ ZÁRUKA

Záruka OSRAM System+ v kombinaci s EP OSRAM

## BEZPEČNOSTNÍ POKYNY

V případě prasknutí světelného zdroje: [www.ledvance.cz/rtut](http://www.ledvance.cz/rtut)



Others graphics

## LOGISTICKÉ ÚDAJE

Kód výrobku	Jednotka balení (kusy/jednotku)	Rozměry (délka x šířka x výška)	Hrubá hmotnost	Objem
4050300517858	Sleeves 1	1215 mm x 30 mm x 30 mm	174,43 g	1.09 dm <sup>3</sup>
4050300517865	Shipping carton box 25	1242 mm x 142 mm x 171 mm	4892,13 g	30.16 dm <sup>3</sup>
4052899209039	Sleeves 1	28 mm x 36 mm x 1265 mm	219,00 g	1.28 dm <sup>3</sup>
4052899209046	Shipping carton box 10	1285 mm x 175 mm x 67 mm	2560,00 g	15.07 dm <sup>3</sup>

Zmíněný produktový kód udává nejmenší jednotku množství, kterou lze objednat. Jednotka balení může obsahovat jeden nebo více samostatných produktů. Při objednávání zadávejte jednotky balení nebo násobky jednotek balení.

## REFERENCE / ODKAZY

Pro další informace o systémové záruce a záručních podmínkách navštivte

▶ [www.ledvance.com/system-guarantee](http://www.ledvance.com/system-guarantee)

## VYLOUČENÍ ODPOVĚDNOSTI

Změny bez předchozího upozornění vyhrazeny. Chyby a opomenutí vyhrazeny. Vždy se ujistěte, že používáte nejnovější vydání.

## LUMILUX T8 | Trubicové zářivky 26 mm, s paticemi G13

Název výrobku	Název výrobku – EP	EAN	Jmenovitý proud	Ztráta výkonu	Světelný tok při 35 °C	Počet kusů v balení
L 36 W/865	QT 1x36 DIM	4008321645623	0.16 A	36.00 W	3350 lm	1
	QT 2x36 DIM	4008321645838	0.32 A	72.40 W	3350 lm	2
	QT-FIT 5/8 1x18-39	4008321873927	0.16 A	37.00 W	3200 lm	1
	QT-FIT 5/8 2x18-39	4008321873903	0.31 A	70.00 W	3200 lm	2
	QT-FIT8 1x36	4008321294203	0.16 A	36.00 W	3200 lm	1
	QT-FIT8 2x36	4008321294265	0.32 A	71.00 W	3200 lm	2
	QTi 1x14/24/21/39 GII	4008321383334	0.09 A	35.00 W	3350 lm	1
	QTi 2x14/24/21/39 GII	4008321383396	0.31 A	70.00 W	3200 lm	2
	QTi DALI 1x36 DIM	4050300870427	0.16 A	36.00 W	2700 lm	1
	QTi DALI 2x36 DIM	4050300870885	0.30 A	69.00 W	2700 lm	2
	QT-M 2x26-42/220-240 S	4008321110022	0.30 A	70.00 W	3200 lm	2
	QTP-DL 1x36-40		0.17 A	38.00 W	3400 lm	1
	QTP-DL 2x36-40	4008321117922	0.35 A	80.50 W	3400 lm	2
	QTP-M 1x26-42	4008321329134	0.16 A	35.00 W	3350 lm	1
	QTP-OPTIMAL 1x18-40	4008321873743	0.16 A	36.00 W	3200 lm	1
	QTP-OPTIMAL 2x18-40	4008321873767	0.30 A	71.00 W	3200 lm	2
	QTz8 1x36	4008321863287	0.16 A	36.00 W	3200 lm	1
	QTz8 2x36	4008321863324	0.32 A	71.00 W	3200 lm	2