

TECHNICKÝ LIST VÝROBKU

L 18 W/865

LUMILUX T8 | Trubicové zářivky 26 mm, s paticemi G13



DRUH POUŽITÍ

- Veřejné budovy
- Osvětlení kanceláří
- Průmysl
- Prodejny
- Supermarkety a obchodní domy
- Poulíční osvětlení
- Venkovní použití pouze ve vhodných svítidlech

VÝHODY PRODUKTU

- Osvědčená technologie pro světelné zdroje
- Dobrá hospodárnost díky vysoké účinnosti
- K dodání v mnoha různých barvách světla (2.700...8.000 K) pro různé účely

VLASTNOSTI PRODUKTU

- Velmi dobrý světelný tok: 90 % po celou dobu životnosti světelného zdroje
- Dobrý stupeň podání barev: 1B (R_a : 80 – 89)
- Stmívatelné
- Vysoce kvalitní třípásmový luminofor: LUMILUX



TECHNICKÉ ÚDAJE

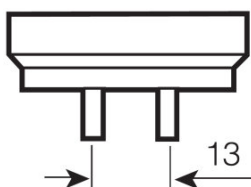
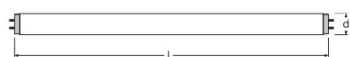
Parametry

Jmenovité napětí	57.0 V
Měrný výkon (ECG 25 °C)	Bude objasněno příslušným úřadem nebo standardizační organizací
Jmenovitý příkon	18,00 W
Jmenovitý výkon	18,00 W

Fotometrické údaje

Účinnost (standardní podmínky)	72 lm/W
Index podání barev Ra	≥77
Měřený světelný tok	1300 lm
Světelný tok při 25 °C	1300 lm
Barva světla	765
Jmenovitá teplota barvy	6500 K
Jmenovitý světelný tok	1300 lm
Barva světla (označení)	LUMILUX studené denní světlo
Pokles světelného toku při 2.000 h	0,96
Pokles světelného toku při 4.000 h	0,94
Pokles světelného toku při 6.000 h	0,93
Pokles světelného toku při 8.000 h	0,91
Pokles světelného toku při 12.000 h	0,91
Pokles světelného toku při 16.000 h	0,90
Pokles světelného toku při 20.000 h	0,89
Teplota chromatičnosti	6500 K
Světelný tok	1300 lm
Index podání barev Ra	≥77

Rozměry & váha



G13
IEC 7004-51
DIN 49653 T1

Průměr trubice	26 mm
----------------	-------

Délka	590,0 mm
Délka s patičí bez konektorů	590,00 mm
Průměr	26,0 mm
Maximální průměr	26,0 mm

Teploty a provozní podmínky

Maximum světelného toku při	25,0 °C
------------------------------------	---------

Životnost

Servisní životnost	18000 h ¹⁾
Střední doba života	20000 h ¹⁾
Výpadkovost při 2.000 h	0,99
Výpadkovost při 4.000 h	0,99
Výpadkovost při 6.000 h	0,99
Výpadkovost při 8.000 h	0,99
Výpadkovost při 12.000 h	0,99
Výpadkovost při 16.000 h	0,99
Výpadkovost při 20.000 h	0,50
LLMF/LSF při provozu na	HF
Měřená životnost	20000 h
Jmenovitá životnost	20000 h

¹⁾ S předeřtým EP

Další údaje o produktu

Patice	G13
Obsah rtuti	2,5 mg
Likvidace dle směrnice o elektro-odpadu	Ano

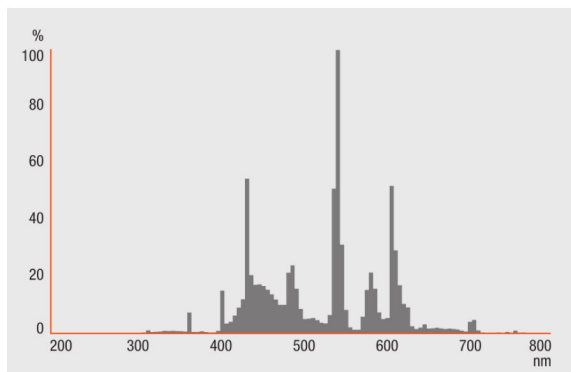
Vlastnosti

Stmívatelnost	Ano
Vhodné do interiéru	Ano

Certifikáty & standardy

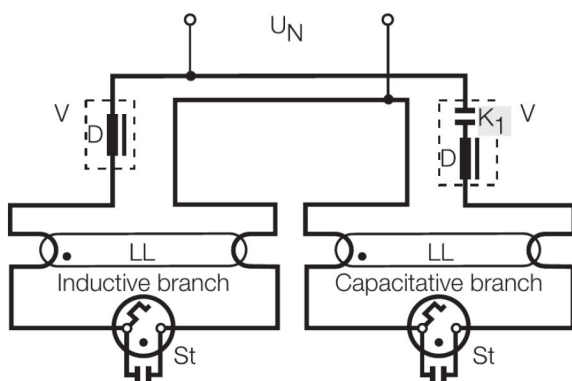
Třída energetické účinnosti	A
Spotřeba energie	23 kWh/1000h

Rozložení světla



Spectral power distribution

Schéma zapojení



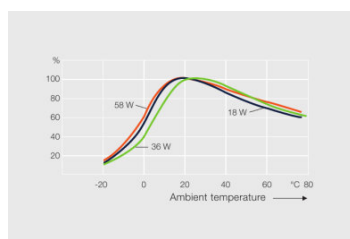
Wiring diagram

SYSTÉMOVÁ ZÁRUKA

Záruka OSRAM System+ v kombinaci s EP OSRAM

BEZPEČNOSTNÍ POKYNY

V případě prasknutí světelného zdroje: www.ledvance.cz/rtut



Others graphics

LOGISTICKÉ ÚDAJE

Kód výrobku	Jednotka balení (kusy/jednotku)	Rozměry (délka x šířka x výška)	Hrubá hmotnost	Objem
4050300517773	Sleeves 1	605 mm x 27 mm x 30 mm	103,00 g	0.49 dm ³
4050300517780	Shipping carton box 25	223 mm x 552 mm x 145 mm	2775,00 g	17.85 dm ³
4052899209015	Sleeves 1	650 mm x 36 mm x 29 mm	126,00 g	0.68 dm ³
4052899209022	Shipping carton box 10	675 mm x 175 mm x 67 mm	1318,00 g	7.91 dm ³

Zmíněný produktový kód udává nejmenší jednotku množství, kterou lze objednat. Jednotka balení může obsahovat jeden nebo více samostatných produktů. Při objednávání zadávejte jednotky balení nebo násobky jednotek balení.

REFERENCE / ODKAZY

Pro další informace o systémové záruce a záručních podmínkách navštivte

▶ www.ledvance.com/system-guarantee

VYLOUČENÍ ODPOVĚDNOSTI

Změny bez předchozího upozornění vyhrazeny. Chyby a opomenutí vyhrazeny. Vždy se ujistěte, že používáte nejnovější vydání.

LUMILUX T8 | Trubicové zářivky 26 mm, s paticemi G13

Název výrobku	Název výrobku – EP	EAN	Jmenovitý proud	Ztráta výkonu	Světelný tok při 35 °C	Počet kusů v balení
L 18 W/865	QT 1x18 DIM	4008321645647	0.08 A	18.90 W	1350 lm	1
	QT 2x18 DIM	4008321645852	0.17 A	37.70 W	1350 lm	2
	QT-ECO 1x18-24/220-240 L		0.14 A	19.00 W	1250 lm	1
	QT-ECO 1x18-24/220-240 S	4050300638560	0.14 A	19.00 W	1250 lm	1
	QT-FIT 5/8 1x18-39	4008321873927	0.10 A	21.00 W	1350 lm	1
	QT-FIT 5/8 2x18-39	4008321873903	0.17 A	39.00 W	1350 lm	2
	QT-FIT8 1x18	4008321294180	0.09 A	19.00 W	1350 lm	1
	QT-FIT8 2x18	4008321294241	0.16 A	36.00 W	1350 lm	2
	QT-FIT8 3x18, 4x18	4008321294302	0.25 A	54.00 W	1350 lm	3
	QT-FIT8 3x18, 4x18	4008321294302	0.33 A	74.00 W	1350 lm	4
	QTi 1x14/24/21/39 GII	4008321383334	0.09 A	19.00 W	1350 lm	1
	QTi 1x18 DIM		0.08 A	19.00 W	1350 lm	1
	QTi 2x14/24/21/39 GII	4008321383396	0.17 A	37.00 W	1350 lm	2
	QTi 3x18 DIM		0.24 A	53.60 W	1350 lm	3
	QTi 4x18 DIM	4008321070012	0.31 A	69.30 W	1350 lm	4
	QTi DALI 1x18 DIM	4050300870403	0.08 A	18.30 W	1350 lm	1
	QTi DALI 2x18 DIM	4050300870526	0.16 A	36.50 W	1350 lm	2
	QTi DALI 3x18 DIM	4008321069979	0.24 A	53.60 W	1350 lm	3
	QTi DALI 4x18 DIM	4008321070050	0.31 A	69.30 W	1350 lm	4
	QTP-DL 1x18-24		0.09 A	18.00 W	1300 lm	1
	QTP-DL 2x18-24		0.17 A	37.00 W	1300 lm	2
	QTP-M 1x26-42	4008321329134	0.10 A	19.00 W	1350 lm	1
	QTP-M 2x26-32	4008321329158	0.17 A	36.00 W	1350 lm	2
	QTP-OPTIMAL 1x18-40	4008321873743	0.10 A	20.00 W	1350 lm	1

Název výrobku	Název výrobku – EP	EAN	Jmenovitý proud	Ztráta výkonu	Světelný tok při 35 °C	Počet kusů v balení
	QTP-OPTIMAL 2x18-40	4008321873767	0.17 A	39.00 W	1350 lm	2
	QTz8 1x18	4008321863263	0.09 A	20.00 W	1350 lm	1
	QTz8 2x18	4008321863300	0.09 A	23.00 W	1350 lm	2
	QTz8 3x18		0.25 A	54.00 W	1350 lm	3
	QTz8 4x18	4008321863362	0.25 A	54.00 W	1350 lm	4

Název výrobku	Název výrobku – EP	EAN	EEI – Energetický štítek
L 18 W/865	QT 1x18 DIM	4008321645647	
	QT 2x18 DIM	4008321645852	
	QT-ECO 1x18-24/220-240 L		
	QT-ECO 1x18-24/220-240 S	4050300638560	A2
	QT-FIT 5/8 1x18-39	4008321873927	
	QT-FIT 5/8 2x18-39	4008321873903	
	QT-FIT8 1x18	4008321294180	
	QT-FIT8 2x18	4008321294241	
	QT-FIT8 3x18, 4x18	4008321294302	
	QT-FIT8 3x18, 4x18	4008321294302	
	QTi 1x14/24/21/39 GII	4008321383334	
	QTi 1x18 DIM		
	QTi 2x14/24/21/39 GII	4008321383396	
	QTi 3x18 DIM		
	QTi 4x18 DIM	4008321070012	
	QTi DALI 1x18 DIM	4050300870403	
	QTi DALI 2x18 DIM	4050300870526	
	QTi DALI 3x18 DIM	4008321069979	
	QTi DALI 4x18 DIM	4008321070050	
		QTP-DL 1x18-24	
	QTP-DL 2x18-24		

Název výrobku	Název výrobku – EP	EAN	EEI – Energetický štítek
	QTP-M 1x26-42	4008321329134	
	QTP-M 2x26-32	4008321329158	
	QTP-OPTIMAL 1x18-40	4008321873743	
	QTP-OPTIMAL 2x18-40	4008321873767	
	QTz8 1x18	4008321863263	
	QTz8 2x18	4008321863300	
	QTz8 3x18		
	QTz8 4x18	4008321863362	