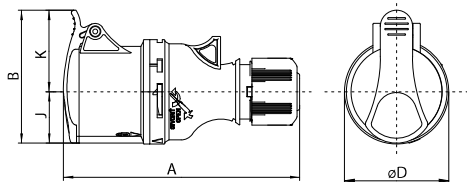
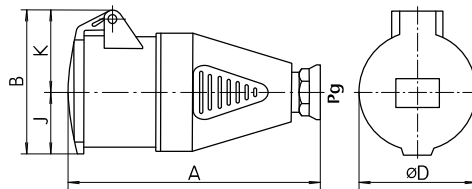


1 ISN, ISB / 16A, 32A



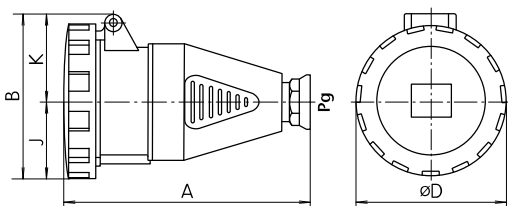
Typ / mm	A	B	øD	J	K
ISN 1632	145	79	64	29	50
ISN 1643	145	82	64	32	50
ISN, ISB 1653	145	89	64	35	54
ISN 3232	172	96	73	38	58
ISN 3243	176	96	73	38	58
ISN 3253	177	103	73	41	62
ISB 3253	177	103	73	41	62

2 IS / 16A, 32A



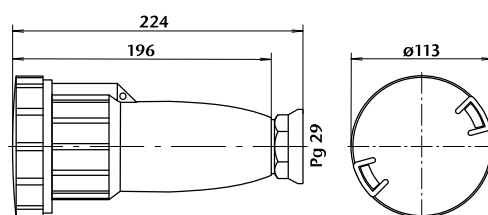
Typ / mm	A	B	øD	J	K	Vývodka
IS 1645	137	80	63	35	45	Pg 16
IS 3245	165	93	72	42	51	Pg 21

3 ISG / 16A, 32A

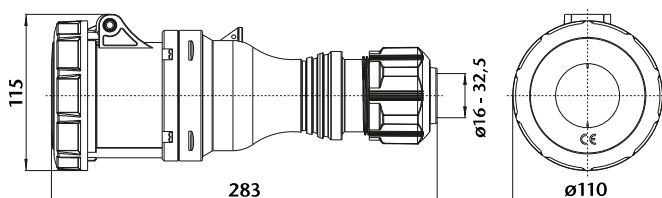


Typ / mm	A	B	øD	J	K	Vývodka
ISG 1632	136	78,5	70	35	43,5	Pg 16
ISG 1643	142	85,5	78	39	46,5	Pg 16
ISG 1653	145	92,5	87	43,5	49	Pg 16
ISG 3232	166	101,5	93	46,5	55	Pg 21
ISG 3243	166	101,5	93	46,5	55	Pg 21
ISG 3253	168	108	100	50	58	Pg 21

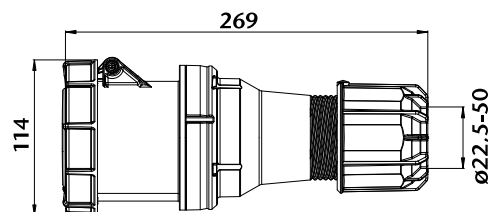
4 ISG / 63A



5 ISGN / 63A

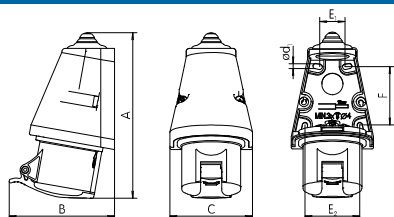


6 ISGN / 125A



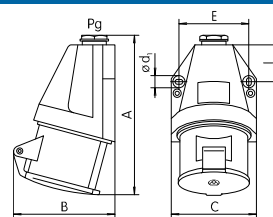
Poznámka: typy s príznakom „P“ majú pilotný kontakt

7 IZN, IZB / 16A, 32A



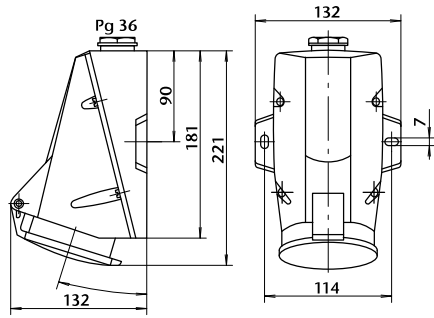
Typ / mm	A	B	C	ød1	E1	E2	F
IZN 1632	157	90	78	5	30	53	58
IZN 1643	157	99	78	5	30	53	58
IZN, IZB 1653	158	104	78	5	30	53	58
IZN 3232	179	118	88	5	35	61	60
IZN 3243	179	118	88	5	35	61	60
IZN 3253	181	122	89	5	40	62	63
IZB 3253	181	122	89	5	40	62	63

8 IZS / 16A, 32A

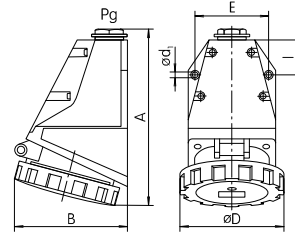


Typ / mm	A	B	C	ød1	E	I	Vývodka
IZS 1645	134	87	75	5,2	60	29,5	Pg 16
IZS 3245	155	101	82	5,2	67	34	Pg 21

9 IZ / 63A

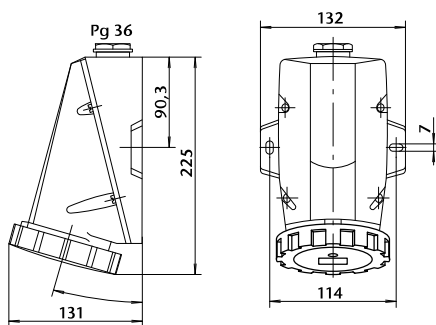


10 IZG / 16A, 32A

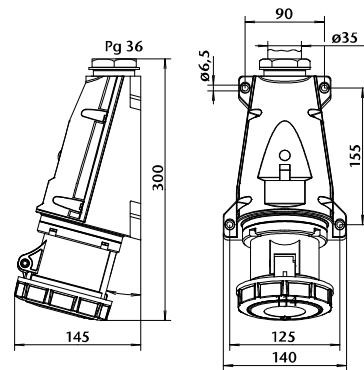


Typ / mm	A	B	D	ød1	E	I	Vývodka
IZG 1632	146	90	78,5	4,8	65,6	32	Pg 16
IZG 1643	148	92	78,5	4,8	65,6	32	Pg 16
IZG 1653	148	96	87	4,8	65,6	32	Pg 16
IZG 3232	173	111	92,5	5,2	71	35,5	Pg 21
IZG 3243	173	111	92,5	5,2	71	35,5	Pg 21
IZG 3253	175	114	100	5,2	71	35,5	Pg 21

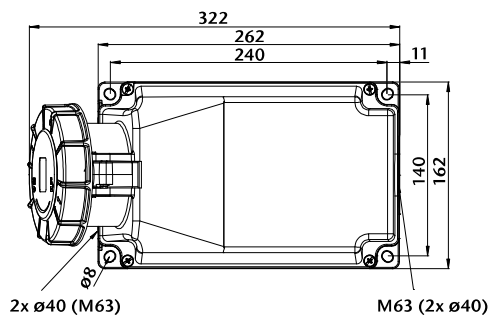
11 IZG / 63A



12 IZGN / 63A

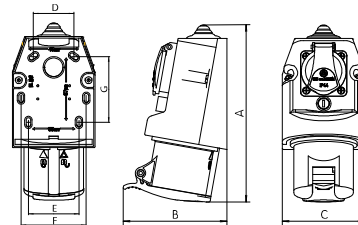


13 IZGN / 125A



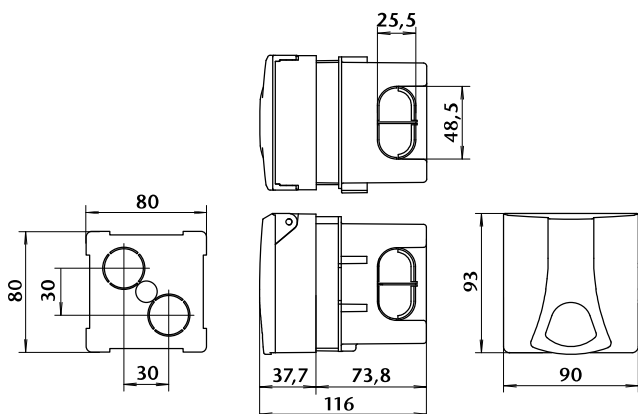
Poznámka: typy s príznakom „P“ majú pilotný kontakt

14 IZVZ / 16A, 32A

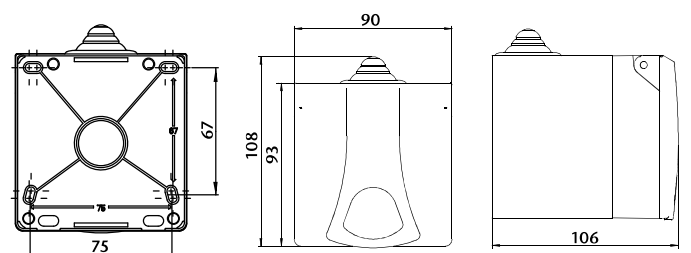


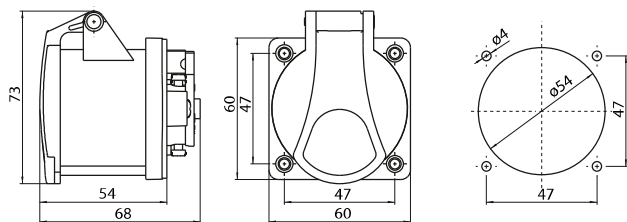
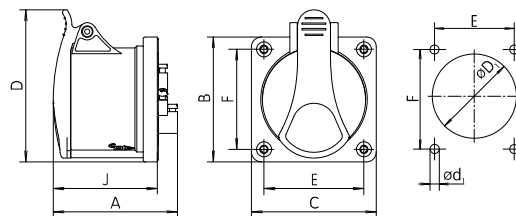
Typ / mm	A	B	C	D	E	F	G
IZVZ 1632	182	113	90	45	55	71	67
IZVZ 1643	182	113	90	45	55	71	67
IZVZ 1653	182	113	90	45	55	71	67
IZVZ 3232	193	118	90	45	55	71	67
IZVZ 3243	193	118	90	45	55	71	67
IZVZ 3253	193	118	90	45	55	71	67

15 IZV / 16A, 32A

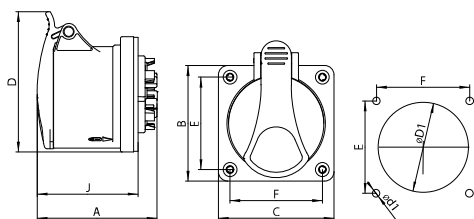


16 IZVN / 16A, 32A

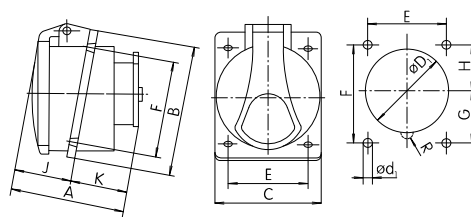


17a IERM / 1632

17b IERN / 16A, 32A


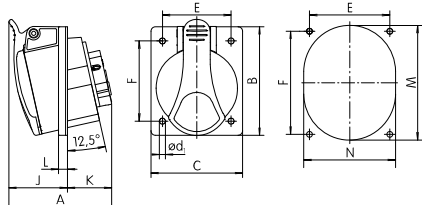
Typ / mm	A	B	C	øD1	ød1	D	E	F	J
IERN 1632	73	75	75	57	4	88	60	60	61
IERN 1643	74	75	75	57	4	88	60	60	62
IERN 1653	75	75	75	57	4	91	60	60	63
IERN 3232	91	75	75	64	4	96	60	60	72
IERN 3243	91	75	75	64	4	96	60	60	72
IERN 3253	91	75	75	64	4	103	60	60	75

18 IERB / 16A, 32A


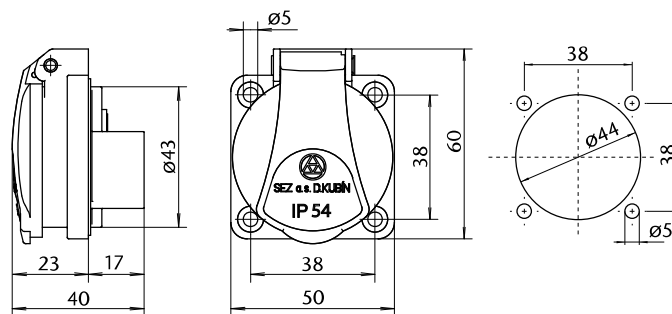
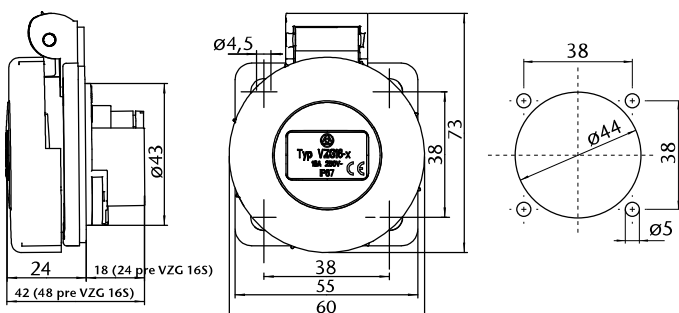
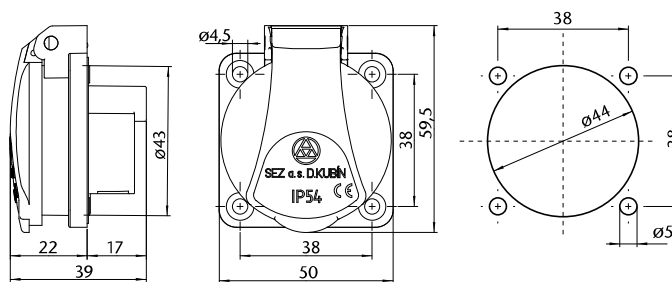
Typ / mm	A	B	C	øD1	ød1	D	E	F	J
IERB 1653	78	75	75	57	4	91	60	60	66
IERB 3253	97	75	75	64	4	103	60	60	78

19 IE / 16A, 32A


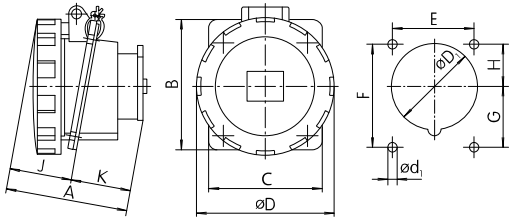
Typ / mm	A	B	C	øD1	ød1	E	F	G	H	J	K
IE 1632	61	85	75	56	5,5	60	60	30	30	32	29
IE 1645	72	85	75	62	5,5	60	60	31	29	33	39
IE 3232	84	95	80	68	5,5	60	70	38	32	42	42
IE 3245	84	95	80	68	5,5	60	70	38	32	42	42

20 IEN, IEB / 16A, 32A


Typ / mm	A	B	C	ød1	J	E	F	K	L	M	N
IEN 1643	73	85	75	5,2	42	60	60	31	7	66	58
IEN 1653	75	85	75	5,2	43	60	60	32	7	72	64
IEB 1653	85	85	75	5,2	42	60	60	43	7	72	64
IEN 3243	90	95	80	5,2	52	60	70	38	8	78	68
IEN 3253	90	95	80	5,2	52	60	70	39	8	84	70
IEB 3253	106	95	80	5,2	52	60	70	55	8	84	70

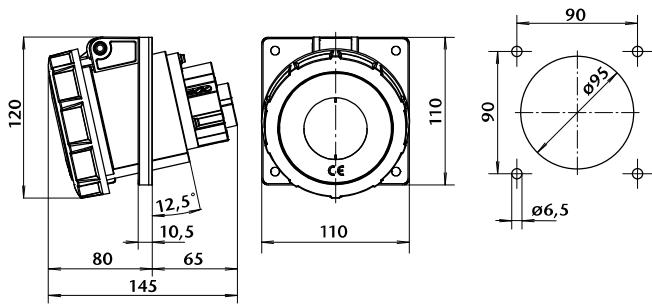
21 VZ / 16A

22 VZG / 16A

23 VZ 48 / 10A


24 IEG / 16A, 32A

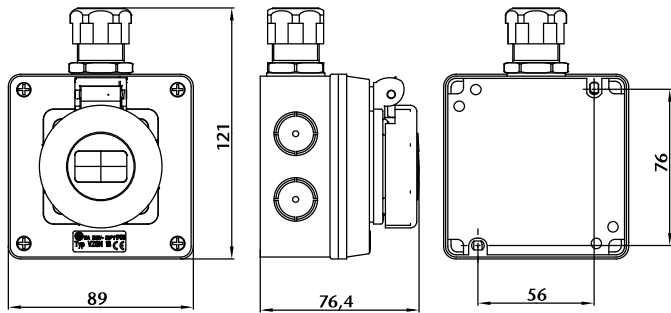


Typ / mm	A	B	C	øD	øD1	ød1	E	F	G	H	J	K
IEG 1632	78	85	75	75	56	5,5	60	60	30	30	39	39
IEG 1643	80	85	75	78	62	5,5	60	60	31	29	41	39
IEG 1653	81	85	75	87	65	5,5	60	60	31	29	42	39
IEG 3232	89	95	80	92,5	68	5,5	60	70	38	32	47	42
IEG 3243	89	95	80	92,5	68	5,5	60	70	38	32	47	42
IEG 3253	91	95	80	100	74	5,5	60	70	36	34	49	42

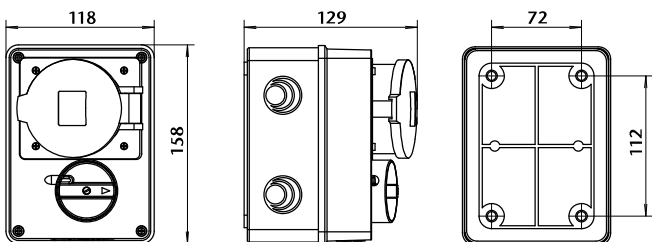
26 IEGN / 63A



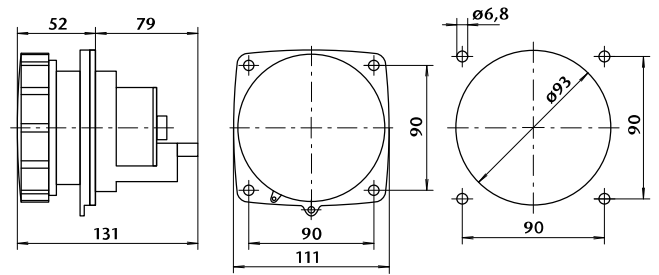
28 VZGN / 16A



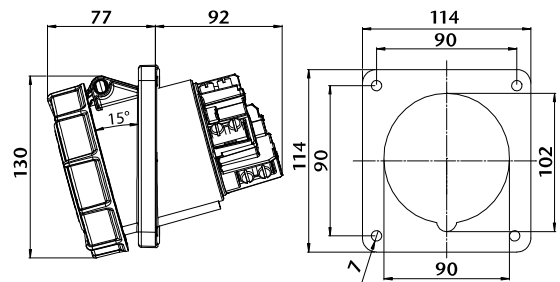
30 BZS / 16A, 32A



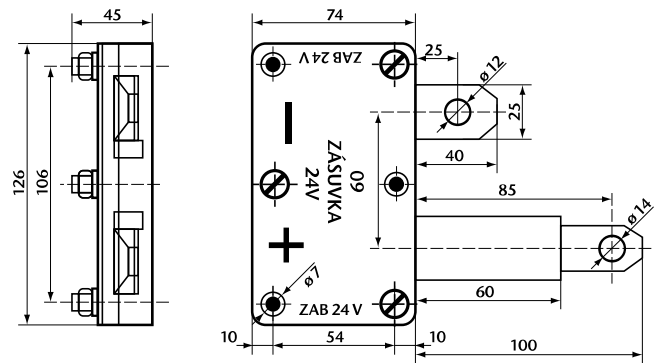
25 IEG / 63A

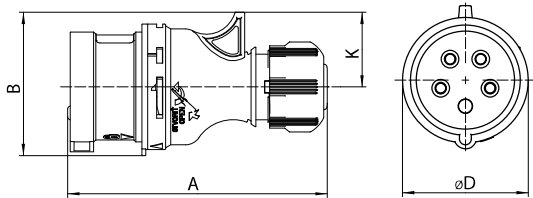


27 IEGN / 125A

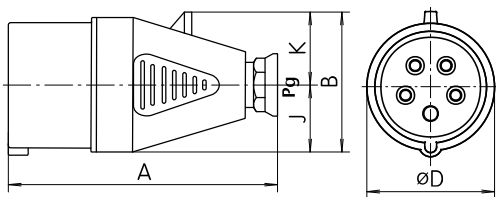


29 ZAB 24V

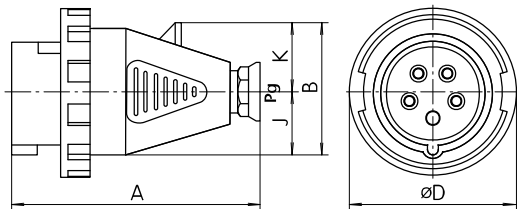


31 IVN, ISB / 16A, 32A


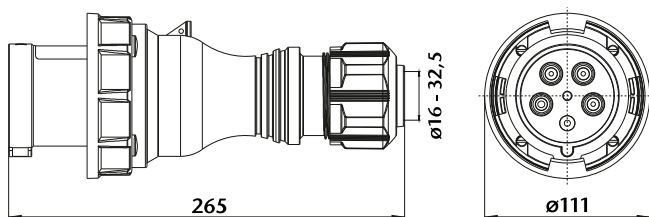
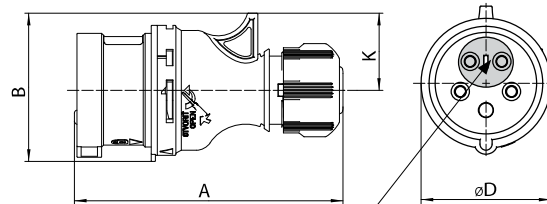
Typ / mm	A	B	øD	K
IVN 1632	126	64	64	32
IVN 1643	132	66	64	34
IVN, IVB 1653	132	73	64	38
IVN 3232	160	79	73	41
IVN 3243	160	79	73	41
IVN 3253	160	87	73	45
IVB 3253	160	87	73	45

33 IV / 16A, 32A


Typ / mm	A	B	øD	J	K	Vývodka
IV 1645	129	67,5	65	32,5	35	Pg 16
IV 3245	154	77	72	36	41	Pg 21

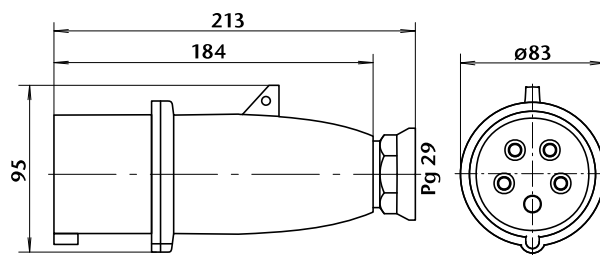
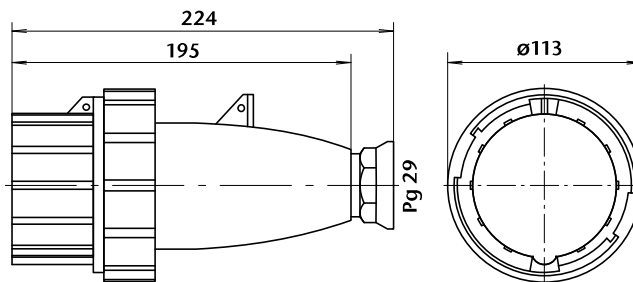
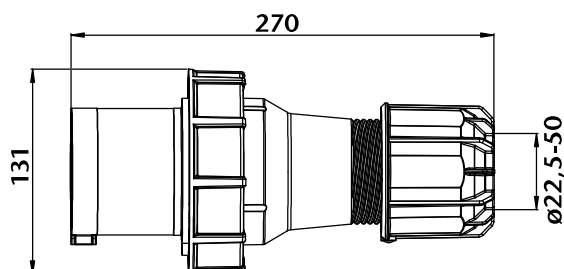
35 IVG / 16A, 32A


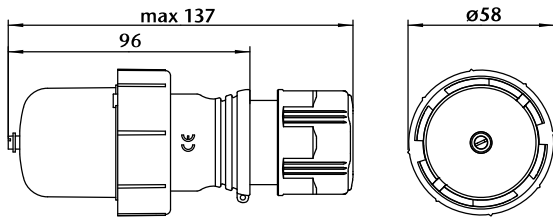
Typ / mm	A	øD	J	K	Vývodka
IVG 1632	123	70	28,5	31	Pg 16
IVG 1643	129	78	32,5	35	Pg 16
IVG 1653	129	87	32,5	39	Pg 16
IVG 3232	154	92,5	36	41	Pg 21
IVG 3243	154	92,5	36	41	Pg 21
IVG 3253	154	100	36	46	Pg 21

37 IVGN / 63A

32 IVNO / 16A, 32A


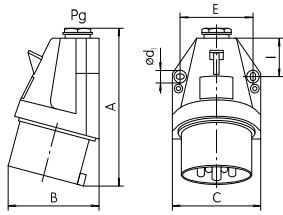
Typ / mm	A	B	øD	K
IVNO 1653	132	73	64	38
IVNO 3253	160	87	73	45

Poznámka: Pootočením otočného dielu pomocou skrutkovača o 180 stupňov je možné zameniť polohu a tým sa dosiahne zmena fáz.

34 IV / 63A

36 IVG / 63A

38 IVGN / 125A


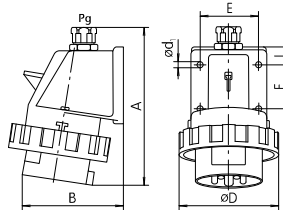


41 IP / 16A, 32A



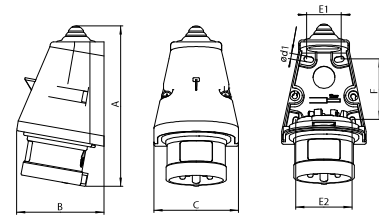
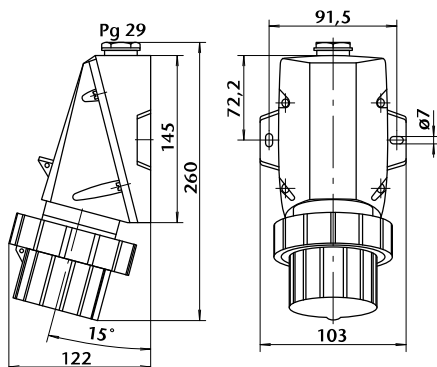
Typ / mm	A	B	C	ød1	E	I	Vývodka
IP 1645	126	90,5	75	5,2	60	29,5	Pg 16
IP 3245	147	105	82	5,2	67	34	Pg 21

43 IPG / 16A, 32A



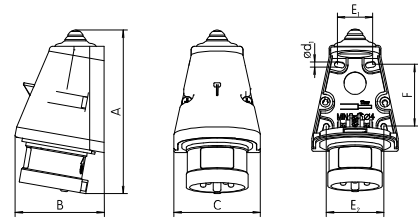
Typ / mm	A	B	ød1	øD	E	F	I	Vývodka
IPG 1632	140	74	4,8	70	45	30	15	Pg 16
IPG 1643	143	83	5,2	78	50	30	17,5	Pg 16
IPG 1653	143	85	5,2	87	50	30	17,8	Pg 16
IPG 3232	172	95	5,2	92,5	58	40	20	Pg 21
IPG 3243	172	98	5,2	92,5	58	40	20	Pg 21
IPG 3253	172	101	5,2	100	58	40	20	Pg 21

45 IPG / 63A



Typ / mm	A	B	C	ød1	E1	E2	F
IPN 1632	147	81	78	5	30	53	58
IPN 1643	146	81	78	5	30	53	58
IPN, IPB 1653	146	81	78	5	30	53	58
IPN 3232	168	95	88	5	35	61	60
IPN 3243	168	95	88	5	35	61	60
IPN 3253	169	94	89	5	40	62	63
IPB 3253	169	94	89	5	40	62	63

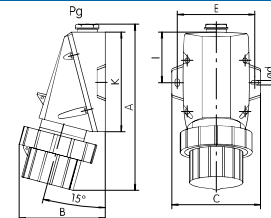
42 IPNO / 16A, 32A



Typ / mm	A	B	C	ød1	E1	E2	F
IPNO 1653	146	81	78	5	30	53	58
IPNO 3253	169	94	89	5	40	62	63

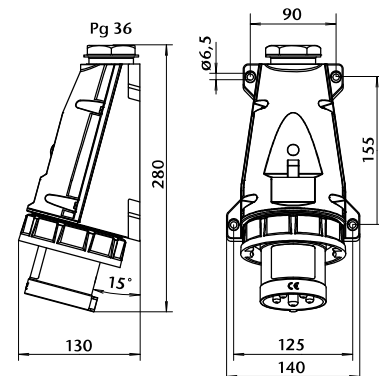
Poznámka: Pootočením otočného dielu pomocou skrutkovača o 180 stupňov je možné zameniť polohu a tým sa dosiahne zmena fáz.

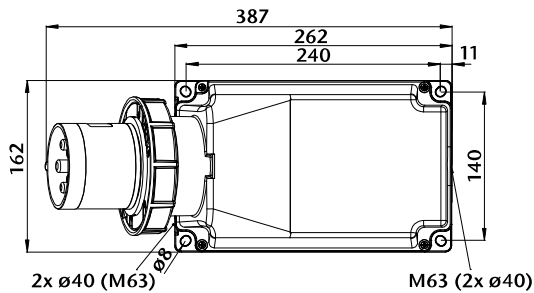
44 CPG / 16A, 32A



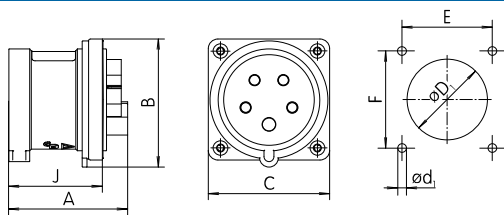
Typ / mm	A	B	C	ød1	E	I	K	Vývodka
CPG 1632	170	83	86	4,8	74	50,7	101,4	Pg 16
CPG 3232	204	102	93,5	5,8	81	60,5	121	Pg 21

46 IPGN / 63A



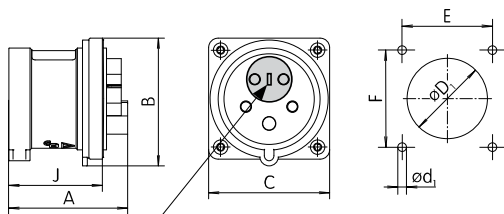


49 IRRN / 16A, 32A



Typ / mm	A	B	C	ød1	øD1	E	F	J
IRRN 1632	67	75	75	4	57	60	60	48
IRRN 1643	66	75	75	4	57	60	60	48
IRRN 1653	66	75	75	4	57	60	60	48
IRRN 3232	74	75	75	4	64	60	60	58
IRRN 3243	74	75	75	4	64	60	60	58
IRRN 3253	74	80	75	4	64	60	60	58

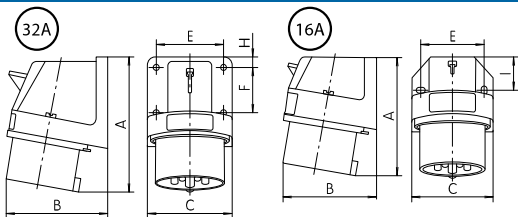
51 IRRNO / 16A, 32A



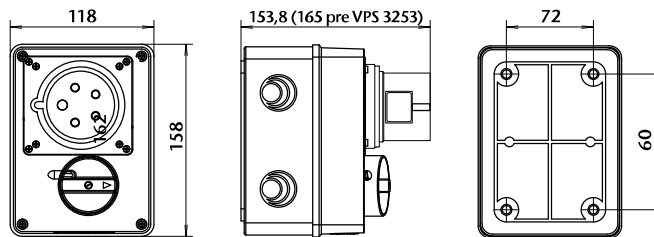
Typ / mm	A	B	C	ød1	øD1	E	F	J
IRRNO 1653	66	75	75	4,2	57	60	60	48
IRRNO 3253	73	80	75	4,2	64	60	60	58

Poznámka: Pootočením otočného dielu pomocou skrutkovača o 180 stupňov je možné zameniť polohu a tým sa dosiahne zmena fáz.

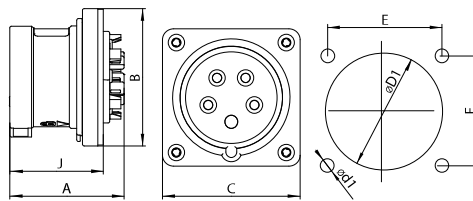
53 IR / 16A, 32A



Typ / mm	A	B	C	E	F	I(H)
IR 1632	91	68	57,2	45		20
IR 1643	97	77	65,2	50		27,5
IR 1653	98	79	65,2	50		27,5
IR 3232	128	88	72,5	58	40	9(H)
IR 3243	128	88	72,3	58	40	9(H)
IR 3253	129	90	72,3	58	40	9(H)

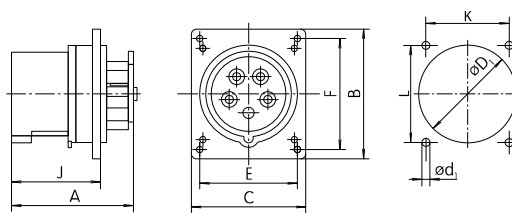


50 IRRB / 16A, 32A



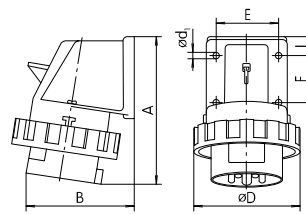
Typ / mm	A	B	C	ød1	øD1	E	F	J
IRRB 1653	63	75	75	4	57	60	60	51
IRRB 3253	80	79	75	4	64	60	60	61

52 IRR / 16A, 32A

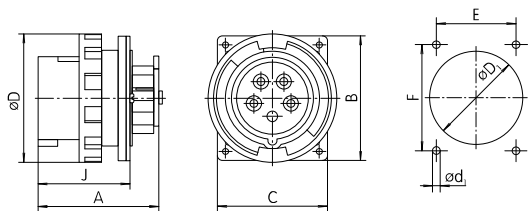


Typ / mm	A	B	C	ød1	øD1	E	F	J	K	L
IRR 1653	80	85	75	4	65	64	73	58	60	60
IRR 3253	96	95	80	6	71	70	84	72	60	70

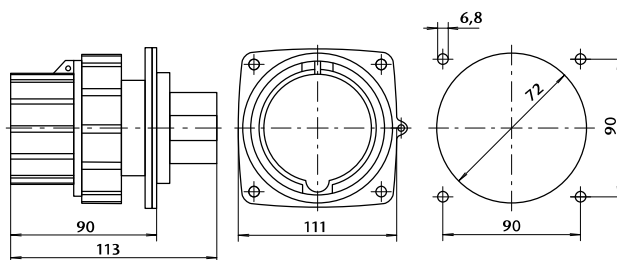
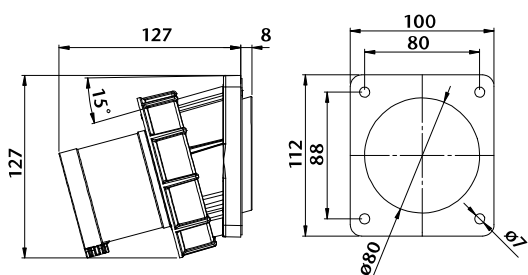
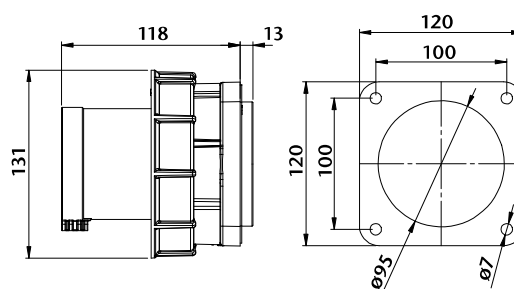
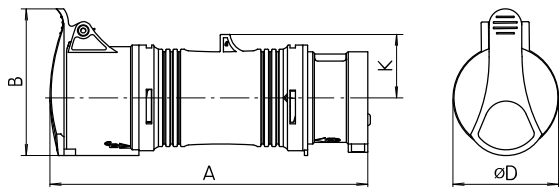
54 IRG / 16A, 32A



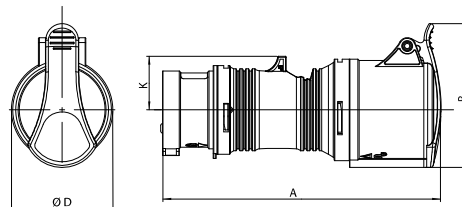
Typ / mm	A	B	D	ød1	E	F	I
IRG 1632	114	74	70	4,8	45	30	15
IRG 1643	119	83	78	5,2	50	30	17,5
IRG 1653	119	85	87	5,2	50	30	17,5
IRG 3232	142	98	92,5	5,2	58	40	20
IRG 3243	142	98	92,5	5,2	58	40	20
IRG 3253	142	101	100	5,2	58	40	20

55 IRGR / 16A, 32A


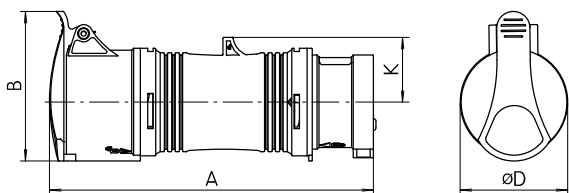
Typ / mm	A	B	C	ød1	øD	øD1	E	F	J
IRGR 1653	80,5	85	75	4	87	65	64	73	59
IRGR 3253	96	95	80	4	100	71	70	84	72

56 IRG / 63A

57 IRGN1 / 63A

58 IRGN / 125A

59 Adaptér A 5p/4p


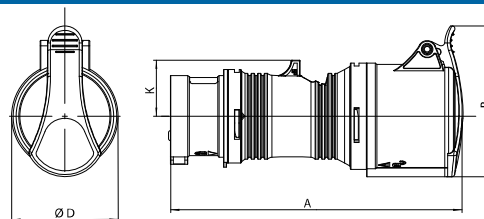
Typ / mm	A	B	øD	K
A 1653/43	180	82	64	39
A 3253/43	235	96	73	45

60 Adaptér A 16-32/x


Typ / mm	A	B	øD	K
A 16-32/4	198	96	65	34
A 16-32/5	200	103	73	37

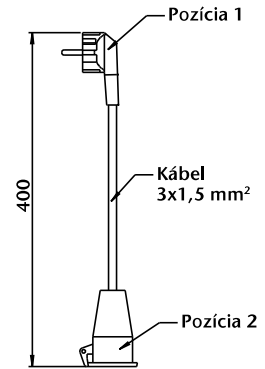
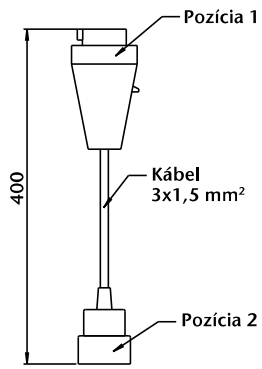
61 Reverzačný adaptér RA


Typ / mm	A	B	øD	K
RA 1643	178	82	56	35
RA 1653	180	89	64	39
RA 3243	235	96	65	41
RA 3253	237	104	73	45

62 Adaptér s reverzačnou prívodkou


Typ / mm	A	B	øD	K
A 1653/43-0	180	82	64	39
A 3253/43-0	235	96	73	45
A 16-32/5-0	200	103	73	37

Poznámka: Pootočením otočného dielu pomocou skrutkovača o 180 stupňov je možné zameniť polohu a tým sa dosiahne zmena fáz.



Poznámky

A series of horizontal dashed lines provided for taking notes.