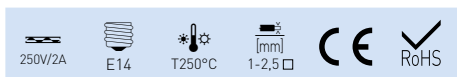
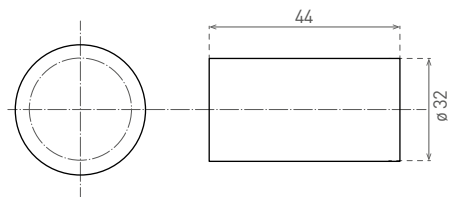


## LH-E14



- KERAMICKÁ OBJÍMKA
- keramické telo
- výborná tepelná odolnosť

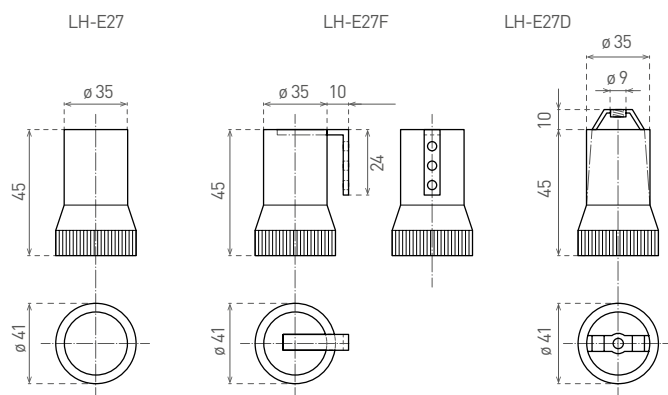


						DKC
LH-E14		GXOS049	8592660103358	48	10/400	0,26 €
LH-E14 F		GXOS199	8592660111636	50	10/400	0,30 €

## LH-E27



- KERAMICKÁ OBJÍMKA
- keramické telo
- výborná tepelná odolnosť



						DKC
LH-E27		GXOS046	8592660103327	74	1/10/200	0,26 €
LH-E27F		GXOS047	8592660103334	76	1/10/200	0,34 €
LH-E27D		GXOS048	8592660103341	76	1/10/200	0,34 €