

TECHNICKÝ LIST VÝROBKU

L 36 W/830

LUMILUX T8 | Trubicové zářivky 26 mm, s paticemi G13



DRUH POUŽITÍ

- Veřejné budovy
- Osvětlení kanceláří
- Průmysl
- Prodejny
- Supermarkety a obchodní domy
- Poulíční osvětlení
- Venkovní použití pouze ve vhodných svítidlech

VÝHODY PRODUKTU

- Osvědčená technologie pro světelné zdroje
- Dobrá hospodárnost díky vysoké účinnosti
- K dodání v mnoha různých barvách světla (2.700...8.000 K) pro různé účely

VLASTNOSTI PRODUKTU

- Velmi dobrý světelný tok: 90 % po celou dobu životnosti světelného zdroje
- Dobrý stupeň podání barev: 1B (R_a : 80 – 89)
- Stmívatelné
- Vysoce kvalitní třípásmový luminofor: LUMILUX



TECHNICKÉ ÚDAJE

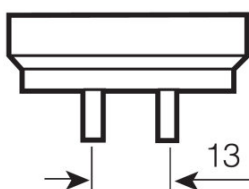
Parametry

Měrný výkon (ECG 25 °C)	Bude objasněno příslušným úřadem nebo standardizační organizací
Jmenovitý příkon	36,00 W
Jmenovitý výkon	36,00 W

Fotometrické údaje

Účinnost (standardní podmínky)	93 lm/W
Index podání barev Ra	≥77
Měřený světelný tok	3350 lm
Světelný tok při 25 °C	3350 lm
Barva světla	730
Jmenovitá teplota barvy	3000 K
Jmenovitý světelný tok	3350 lm
Barva světla (označení)	LUMILUX teplá bílá
Pokles světelného toku při 2.000 h	0,96
Pokles světelného toku při 4.000 h	0,94
Pokles světelného toku při 6.000 h	0,93
Pokles světelného toku při 8.000 h	0,91
Pokles světelného toku při 12.000 h	0,91
Pokles světelného toku při 16.000 h	0,90
Pokles světelného toku při 20.000 h	0,89
Teplota chromatičnosti	3000 K
Světelný tok	3350 lm
Index podání barev Ra	≥77

Rozměry & váha



G13
IEC 7004-51
DIN 49653 T1

Průměr trubice	26 mm
Délka	1200 mm

Délka s patičí bez konektorů	1200,00 mm
Průměr	26,0 mm
Maximální průměr	26,0 mm

Teploty a provozní podmínky

Maximum světelného toku při	25,0 °C
------------------------------------	---------

Životnost

Servisní životnost	18000 h ¹⁾
Střední doba života	20000 h ¹⁾
Výpadkovost při 2.000 h	0,99
Výpadkovost při 4.000 h	0,99
Výpadkovost při 6.000 h	0,99
Výpadkovost při 8.000 h	0,99
Výpadkovost při 12.000 h	0,99
Výpadkovost při 16.000 h	0,99
Výpadkovost při 20.000 h	0,50
LLMF/LSF při provozu na	HF
Měřená životnost	20000 h
Jmenovitá životnost	20000 h

¹⁾ S předehřátým EP

Další údaje o produktu

Patice	G13
Obsah rtuti	2,5 mg
Likvidace dle směrnice o elektro-odpadu	Ano

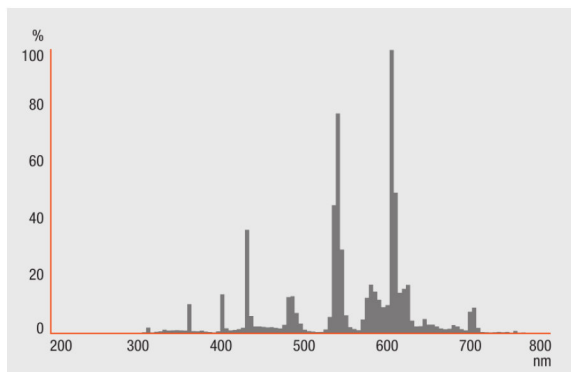
Vlastnosti

Stmívatelnost	Ano
Vhodné do interiéru	Ano

Certifikáty & standardy

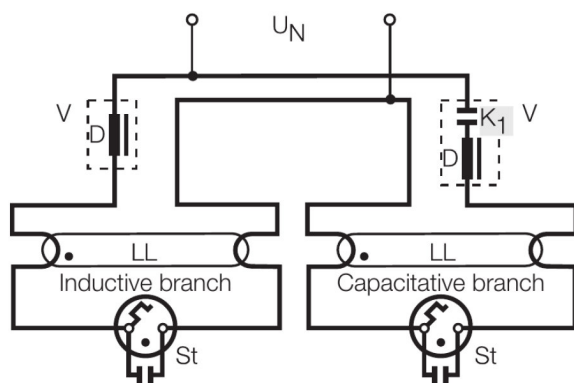
Třída energetické účinnosti	A+
Spotřeba energie	43 kWh/1000h

Rozložení světla



Spectral power distribution

Schéma zapojení



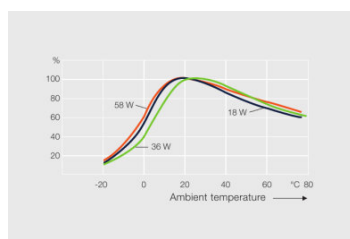
Wiring diagram

SYSTÉMOVÁ ZÁRUKA

Záruka OSRAM System+ v kombinaci s EP OSRAM

BEZPEČNOSTNÍ POKYNY

V případě prasknutí světelného zdroje: www.ledvance.cz/rtut



Others graphics

LOGISTICKÉ ÚDAJE

Kód výrobku	Jednotka balení (kusy/jednotku)	Rozměry (délka x šířka x výška)	Hrubá hmotnost	Objem
4050300443324	Unpacked 1	1213 mm x 24 mm x 27 mm	163,00 g	0.79 dm ³
4050300443331	Shipping carton box 30	1269 mm x 169 mm x 206 mm	5401,00 g	44.18 dm ³
4050300517896	Sleeves 1	1215 mm x 27 mm x 27 mm	202,00 g	0.89 dm ³
4050300517902	Shipping carton box 25	1242 mm x 142 mm x 145 mm	5450,00 g	25.57 dm ³

Zmíněný produktový kód udává nejmenší jednotku množství, kterou lze objednat. Jednotka balení může obsahovat jeden nebo více samostatných produktů. Při objednávání zadávejte jednotky balení nebo násobky jednotek balení.

REFERENCE / ODKAZY

Pro další informace o systémové záruce a záručních podmínkách navštivte

▶ www.ledvance.com/system-guarantee

VYLOUČENÍ ODPOVĚDNOSTI

Změny bez předchozího upozornění vyhrazeny. Chyby a opomenutí vyhrazeny. Vždy se ujistěte, že používáte nejnovější vydání.

LUMILUX T8 | Trubicové zářivky 26 mm, s paticemi G13

Název výrobku	Název výrobku – EP	EAN	Jmenovitý proud	Ztráta výkonu	Světelný tok při 35 °C	Počet kusů v balení
L 36 W/830	QT 1x36 DIM	4008321645623	0.16 A	36.00 W	3350 lm	1
	QT 2x36 DIM	4008321645838	0.32 A	72.40 W	3350 lm	2
	QT-FIT 5/8 1x18-39	4008321873927	0.16 A	37.00 W	3200 lm	1
	QT-FIT 5/8 2x18-39	4008321873903	0.31 A	70.00 W	3200 lm	2
	QT-FIT8 1x36	4008321294203	0.16 A	36.00 W	3200 lm	1
	QT-FIT8 2x36	4008321294265	0.32 A	71.00 W	3200 lm	2
	QTi 1x14/24/21/39 GII	4008321383334	0.09 A	35.00 W	3350 lm	1
	QTi 2x14/24/21/39 GII	4008321383396	0.31 A	70.00 W	3200 lm	2
	QTi DALI 1x36 DIM	4050300870427	0.16 A	36.00 W	2700 lm	1
	QTi DALI 2x36 DIM	4050300870885	0.30 A	69.00 W	2700 lm	2
	QT-M 2x26-42/220-240 S	4008321110022	0.30 A	70.00 W	3200 lm	2
	QTP-DL 1x36-40		0.17 A	38.00 W	3400 lm	1
	QTP-DL 2x36-40	4008321117922	0.35 A	80.50 W	3400 lm	2
	QTP-M 1x26-42	4008321329134	0.16 A	35.00 W	3350 lm	1
	QTP-OPTIMAL 1x18-40	4008321873743	0.16 A	36.00 W	3200 lm	1
	QTP-OPTIMAL 2x18-40	4008321873767	0.30 A	71.00 W	3200 lm	2
	QTz8 1x36	4008321863287	0.16 A	36.00 W	3200 lm	1
	QTz8 2x36	4008321863324	0.32 A	71.00 W	3200 lm	2