

SPOUŠTĚČE MOTORU SM, velikost 1



■ Základní funkce

Spínání a jištění motorů do 25 A. Ochrana proti zkratu a ochrana proti přetížení. Přístroj reaguje na výpadek fáze.

Přístroj je vybaven kompenzací vlivu okolní teploty.

Přístroje SM1E nahrazují přístroje SM1. Příslušenství k SM1 a k SM1E nelze kombinovat.

■ Ovládání přístroje

Spouštěče motoru jsou ovládány tlačítkovým mechanismem. Zapínací tlačítko lze uzamknout pomocí visacího zámku.

Tepelnou spoušť lze nastavit pomocí regulačního kotoúče umístěného na čelní straně přístroje.

Velikost 1

Okamžitá nadproudová spoušť je pevně nastavena na $12x I_n$.

Vhodné pro 3-fázové motory s výkonem ²⁾	Jmenovitý proud	Typ	Kód výrobku	Rozsah nastavení tepelné spouště	Jmenovitá mezní zkratová vypínací schopnost ¹⁾	Hmotnost	Balení
P_n [kW]	I_n [A]			[A]	I_{cu} [kA]	[kg]	[ks]
0,02	0,16	SM1E-0,16	39257	0,1 ÷ 0,16	50	0,252	1
0,06	0,25	SM1E-0,25	39258	0,16 ÷ 0,25	50	0,252	1
0,09	0,4	SM1E-0,4	39259	0,25 ÷ 0,4	50	0,252	1
0,12	0,63	SM1E-0,63	39260	0,4 ÷ 0,63	50	0,252	1
0,25	1	SM1E-1	39261	0,63 ÷ 1	50	0,252	1
0,55	1,6	SM1E-1,6	39262	1 ÷ 1,6	50	0,252	1
1,1	2,5	SM1E-2,5	39263	1,6 ÷ 2,5	50	0,252	1
1,5	4	SM1E-4	39264	2,5 ÷ 4	50	0,252	1
2,5	6,3	SM1E-6,3	39265	4 ÷ 6,3	50	0,252	1
4	10	SM1E-10	39266	6,3 ÷ 10	6	0,252	1
7,5	16	SM1E-16	39267	10 ÷ 16	4	0,252	1
9	20	SM1E-20	39268	16 ÷ 20	4	0,252	1
11	25	SM1E-25	39269	20 ÷ 25	4	0,252	1

¹⁾ $U_e = 400$ V a.c.

²⁾ Orientační hodnota pro 4-pólové motory při 400 V a.c., 50 Hz. Pro výběr jsou určující konkrétní jmenovité údaje a údaje o rozběhu jistěného motoru.

Velikost 1 v krytí IP55 (balení obsahuje spouštěč motoru a izolační skříň)

Okamžitá nadproudová spoušť je pevně nastavena na $12x I_n$.

Vhodné pro 3-fázové motory s výkonem ²⁾	Jmenovitý proud	Typ	Kód výrobku	Rozsah nastavení tepelné nadproudové spouště	Jmenovitá mezní zkratová vypínací schopnost ¹⁾	Hmotnost	Balení
P_n [kW]	I_n [A]			[A]	I_{cu} [kA]	[kg]	[ks]
0,55	1,6	SM1E-1,6-IP55	39311	1 ÷ 1,6	50	0,502	1
1,1	2,5	SM1E-2,5-IP55	39312	1,6 ÷ 2,5	50	0,502	1
1,5	4	SM1E-4-IP55	39313	2,5 ÷ 4	50	0,502	1
2,5	6,3	SM1E-6,3-IP55	39314	4 ÷ 6,3	50	0,502	1
4	10	SM1E-10-IP55	39315	6,3 ÷ 10	6	0,502	1

¹⁾ $U_e = 400$ V a.c.

²⁾ Orientační hodnota pro 4-pólové motory při 400 V a.c., 50 Hz. Pro výběr jsou určující konkrétní jmenovité údaje a údaje o rozběhu jistěného motoru.

Příslušenství

Spínače	PS-SM1E	viz str. D17
Napětové a podpětové spouště	SV-SM1E, SP-SM1E	viz str. D18
Propojovací lišty	G-3L-MS	viz str. D19
Napájecí bloky	ESB-G-MS2	viz str. D19
Izolační skříňe a příslušenství	OD-SM1E	viz str. D20

Parametry

Velikost	1	
Typ	SM1E	
Normy	ČSN EN 60947-2, ČSN EN 60947-4-1	
Certifikační značky	viz str. D16	
Počet pólů	3	
Jmenovitý proud	I_n	0,16 ÷ 25 A
Jmenovité pracovní napětí	U_e	690 V a.c.
Jmenovitá frekvence	f_n	50 Hz
Mechanická trvanlivost	100 000 cyklů	
Elektrická trvanlivost (AC-3)	100 000 cyklů	
Max. hustota spínání	30 cyklů/hod.	

SPOUŠTĚČE MOTORU SM, velikost 1

Parametry

Velikost	1	
Typ	SM1E	
Jmenovité impulzní výdržné napětí (1,2/50 ms)	U_{imp}	6 kV
Upevnění (ČSN EN 60715)	„U“ lišta TH35	
šrouby na desku	2x M4	
Krytí	vlastní přístroj IP20	
	přístroj v izolační skříni max. IP55	
Ztráty (1pól)	2 ÷ 2,5 W	
Pracovní podmínky	teplota okolí -25 ÷ 60 °C	
	rozsah tepelné kompenzace -5 ÷ 40 °C	
Pracovní poloha	libovolná, nejlépe vertikální	
Seizmická odolnost (5-150 Hz)	5 g	
Odolnost proti rázu	20 g	

Zkratová spoušť a jmenovitá mezní zkratová vypínací schopnost

Typ	Jmenovitý proud I_n	Zkratová spoušť	Jmenovitá mezní zkratová vypínací schopnost				Pojistka ¹⁾			
			230 V	400 V	500 V	690 V	230 V	400 V	500 V	690 V
SM1E-0,16	0,16 A	2 A	50 kA	50 kA	50 kA	50 kA	-	-	-	-
SM1E-0,25	0,25 A	3 A	50 kA	50 kA	50 kA	50 kA	-	-	-	-
SM1E-0,4	0,4 A	5 A	50 kA	50 kA	50 kA	50 kA	-	-	-	-
SM1E-0,63	0,63 A	8 A	50 kA	50 kA	50 kA	50 kA	-	-	-	-
SM1E-1	1 A	12 A	50 kA	50 kA	50 kA	50 kA	-	-	-	-
SM1E-1,6	1,6 A	20 A	50 kA	50 kA	50 kA	50 kA	-	-	-	-
SM1E-2,5	2,5 A	30 A	50 kA	50 kA	3 kA	2,5 kA	-	-	25 A	20 A
SM1E-4	4 A	48 A	50 kA	50 kA	3 kA	2,5 kA	-	-	35 A	25 A
SM1E-6,3	6,3 A	75 A	50 kA	50 kA	3 kA	2,5 kA	-	-	50 A	35 A
SM1E-10	10 A	120 A	50 kA	6 kA	3 kA	2,5 kA	-	80 A	50 A	35 A
SM1E-16	16 A	192 A	6 kA	4 kA	2,5 kA	2 kA	80 A	80 A	63 A	35 A
SM1E-20	20 A	240 A	6 kA	4 kA	2,5 kA	2 kA	80 A	80 A	63 A	50 A
SM1E-25	25 A	300 A	6 kA	4 kA	2,5 kA	2 kA	80 A	80 A	63 A	50 A

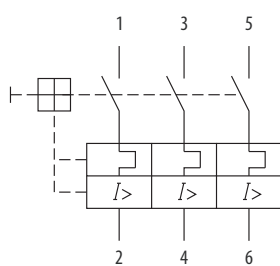
¹⁾ Max. velikost pojistky, charakteristika gG, použití, pokud v místě instalace je $I''_k > I_{cu}$.

Připojovací průřezy

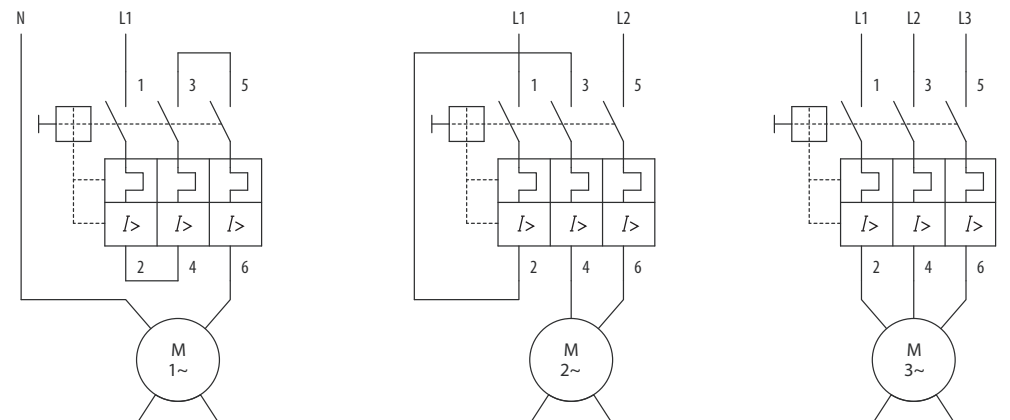
Velikost	1	
Typ	SM1E	
Typ svorky	příložková	
Počet vodičů / svorka	1, 2	
Vodič (Cu)	plný 0,75 ÷ 4 mm ²	
	slaněný 0,75 ÷ 4 mm ²	
Šroub svorky	M4	
Nástroj	PZZ	
Dotahovací moment	2 Nm	

Schéma

Spouštěče motoru SM1E

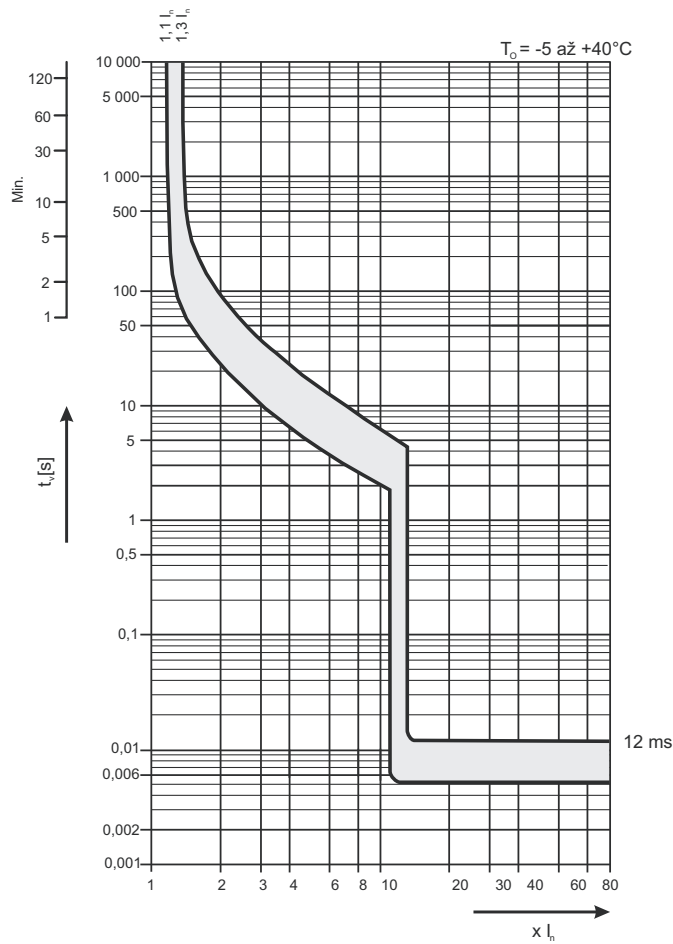


Připojení 1, 2 a 3-fázových motorů

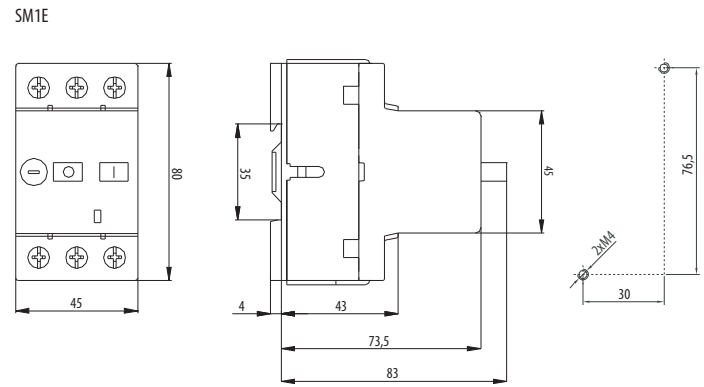


SPOUŠTĚČE MOTORU SM, velikost 1

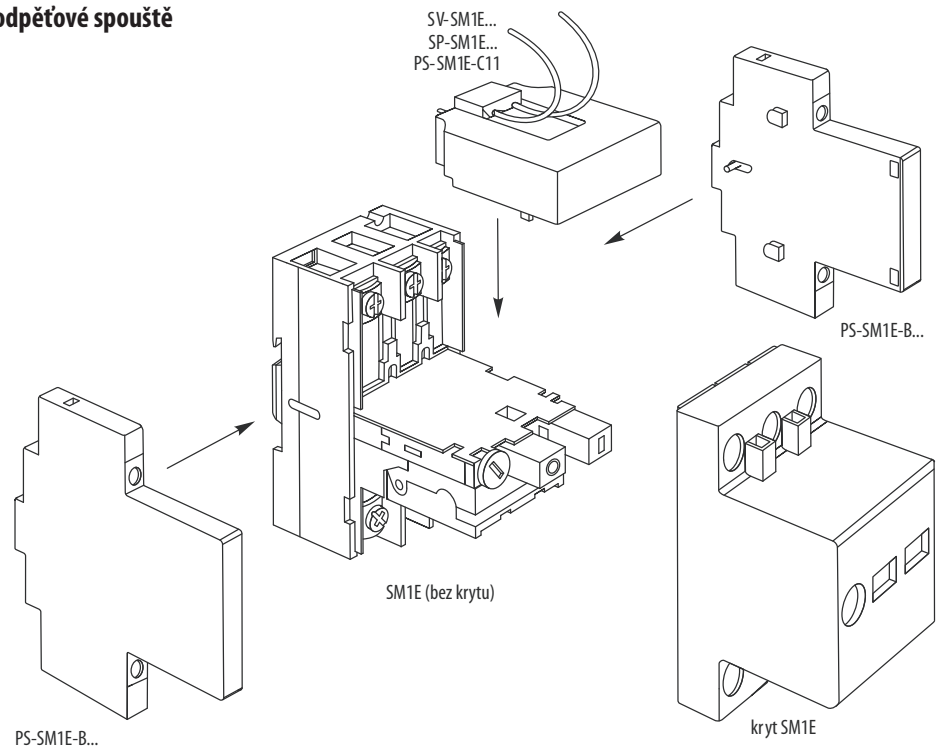
Charakteristiky



Rozměry



Montáž pomocných spínačů, napěťové a podpětové spouště



Certifikační značky

Přístroje SM1E



Maximálně jeden čelní pomocný kontakt, nebo jedna napěťová nebo jedna podpětová spoušť pod kryt spouštěče motoru. Na každý bok přístroje maximálně jeden pomocný kontakt; na levý bok jeden / pravý bok jeden. Montáž/demontáž pomocných spínačů a spouští se provádí při sejmutém krytu spouštěče motoru.

SPÍNAČE



- Příslušenství k: SM1E.
- K signalizaci polohy hlavních kontaktů při vypnutí spouštěmi a ručně, tj. při vypnutí přetížením, zkratem, napětovou spouští, podpětovou spouští a ovládacími tlačítky.
- Max. 2 kusy bočních kontaktů na SM1E: jeden na pravý bok a jeden na levý bok.
- Jištění proti zkratu: jističem LPN $I_n \leq 6$ A nebo pojistkami PV14, PN00, PN000 apod. s $I_n \leq 20$ A.

Řazení kontaktů NO NC ¹⁾	Provedení	Typ	Kód výrobku	Hmotnost [kg]	Balení [ks]
1 1	boční	PS-SM1E-B11	39270	0,05	1
2 0	boční	PS-SM1E-B20	39271	0,05	1
1 1	čelní	PS-SM1E-C11	39283	0,05	1

¹⁾ NO – zapínací kontakt, NC – rozpínací kontakt.

Parametry

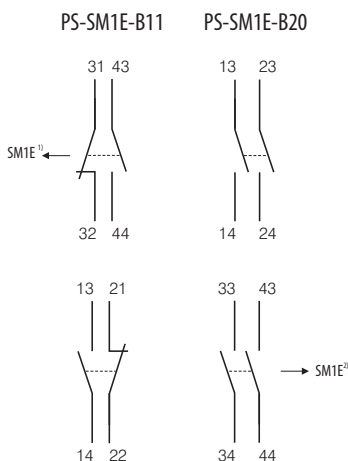
Typ	PS-SM1E-B...	PS-SM1E-C...
Certifikační značky	viz str. D16	
Řazení kontaktů NO NC ¹⁾	11, 20	11
Jmenovitý tepelný proud	I_{th} 6 A	6 A
Jmenovité pracovní napětí	U_e max. 500 V a.c.	max. 500 V a.c.
Jmenovitý pracovní proud		
AC-15	I_e/U_e 3,5 A/230 V, 2 A/400 V, 1,5 A/500 V	3,5 A/230 V, 2 A/400 V, 1,5 A/500 V
Jmenovité impulzní výdržné napětí (1,2/50 μ s)	U_{imp} 6 kV	6 kV
Mechanická trvanlivost	100 000	100 000
Elektrická trvanlivost (AC-15; 3,2 A)	100 000	100 000
Krytí	IP20	IP20
Upevnění	na levý/pravý bok spouštěče motoru	čelní montáž pod kryt spouštěče motoru

¹⁾ NO - zapínací kontakt, NC - rozpínací kontakt.

Připojovací průřezy

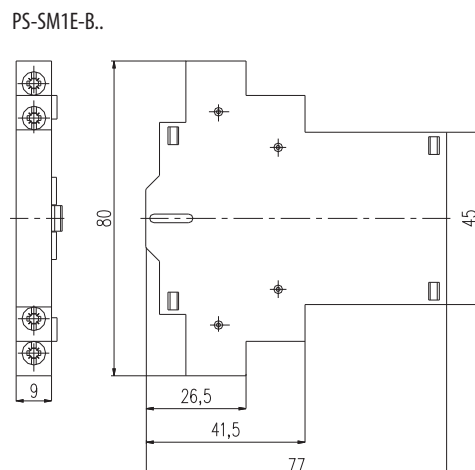
Typ	PS-SM1E-B...	PS-SM1E-C...
Typ svorky	příložková	vodič
Počet vodičů / svorka	1, 2	-
Vodič (Cu)		
plný	0,75 ÷ 2,5 mm ²	-
slaněný	0,75 ÷ 2,5 mm ²	-
Šroub svorky	M3	-
Nástroj	PZ2	-
Dotahovací moment	1 Nm	-

Schéma



¹⁾ Při montáži na spouštěč motoru z pravé strany.
²⁾ Při montáži na spouštěč motoru z levé strany.

Rozměry



NAPĚŤOVÉ A PODPĚŤOVÉ SPOUŠŤĚ



Napětové spouště

- Příslušenství k: SM1E.
- Doba buzení není omezena.

- K vypnutí spouštěče motoru po vybuzení cívky napětové spouště napětím mezi 70 % a 110 % U_e .

Jmenovité pracovní napětí U_e [V a.c.]	Typ	Kód výrobku	Hmotnost [kg]	Balení [ks]
24	SV-SM1E-A024	39277	0,06	1
220 ÷ 240	SV-SM1E-A230	39280	0,06	1
380 ÷ 415	SV-SM1E-A400	39281	0,06	1

Podpětové spouště

- Příslušenství k: SM1E.
- K vypnutí spouštěče motoru při ztrátě napětí i při pozvolném poklesu napětí mezi 70 % a 35 % U_e .
- K vypnutí spouštěče motoru při stisku tlačítka (rozpínací kontakt).

- K zabránění zapnutí spouštěče motoru, je-li napětí nižší než 35 % (zapnutí je opět možné při $U \geq 85\% U_e$).
- K ochraně proti opětovnému rozběhu motoru po výpadku napětí.

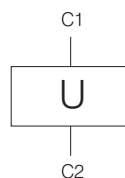
Jmenovité pracovní napětí U_e [V a.c.]	Typ	Kód výrobku	Hmotnost [kg]	Balení [ks]
220 ÷ 240	SP-SM1E-A230	39275	0,06	1
380 ÷ 415	SP-SM1E-A400	39276	0,06	1

Parametry

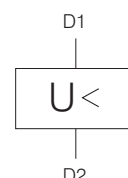
Typ		SV-SM1E...	SP-SM1E...
Certifikační značky		viz str. D16	
Jmenovité pracovní napětí	U_e	24, 230 ÷ 240, 380 ÷ 415 V a.c.	220 ÷ 240, 380 ÷ 415 V a.c.
Jmenovitý kmitočet	f_n	50 Hz	50 Hz
Příkon při přitahu		7,5 VA / 4,3 W	7,5 VA / 4,3 W
Příkon přídržný		3,8 VA / 1,3 W	3,8 VA / 1,3 W
Upevnění		čelní montáž pod kryt spouštěče motoru	čelní montáž pod kryt spouštěče motoru
Připojení	průřez	2x 0,35 mm ²	2x 0,35 mm ²
	délka	230 mm	230 mm
Doba buzení		není omezena	-

Schéma

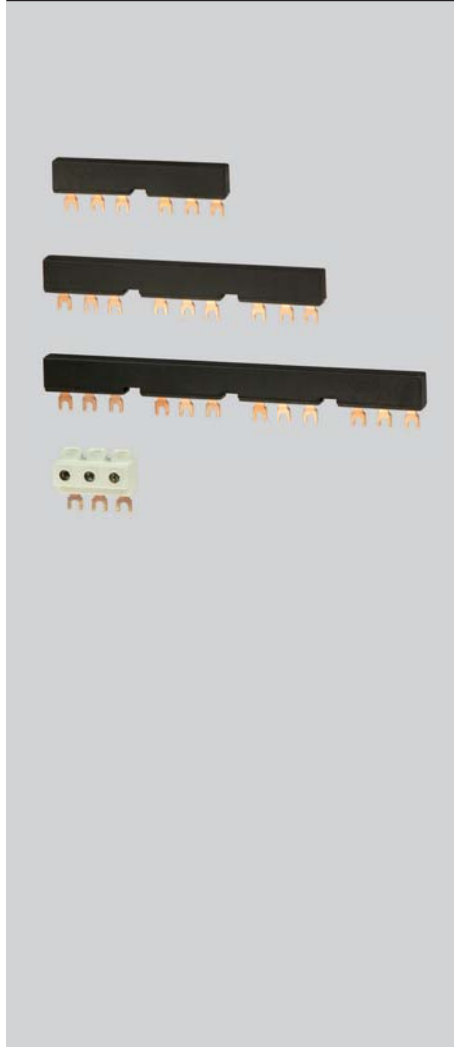
Napětové spouště



Podpětové spouště



PROPOJOVACÍ LIŠTY A NAPÁJECÍ BLOKY



- Příslušenství k: SM1E.
- K rychlejšímu propojení 2 – 4 kusů spouštěčů motoru umístěných vedle sebe.
- Propojení je možné seshora i zesponu spouštěče motoru.
- Při připojení lištami zůstává mezera mezi sousedními spouštěči motoru pro jeden spínač PS-SM1E-B...
- Instalovaný napájecí blok ESB-G-MS2 nebrání použití propojovacích lišt.

Propojovací lišty

Typ	Kód výrobku	Pro	Hmotnost [kg]	Balení [ks]
G-3L-MS-M2	182	2 spouštěče	0,038	1
G-3L-MS-M3	183	3 spouštěče	0,06	1
G-3L-MS-M4	184	4 spouštěče	0,098	1

Napájecí blok

Typ	Kód výrobku	Hmotnost m [kg]	Balení [ks]
ESB-G-MS2	18350	0,038	1

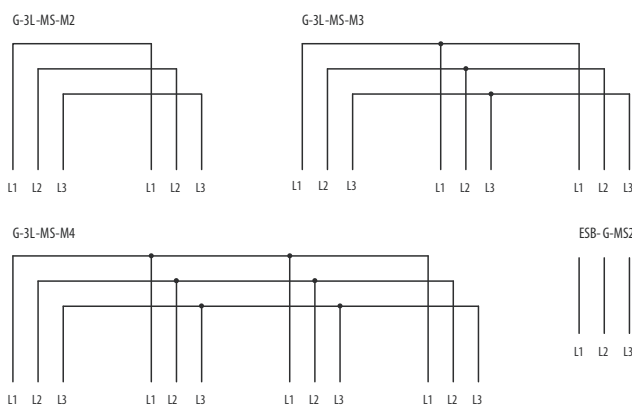
Parametry

Typ	G-3L-MS-M_
Max. zatěžovací proud	63 A (napájení z kraje) 100 A (napájení ze středu)
Krytí	IP20
Počet fází	3
Montáž	seshora i zesponu

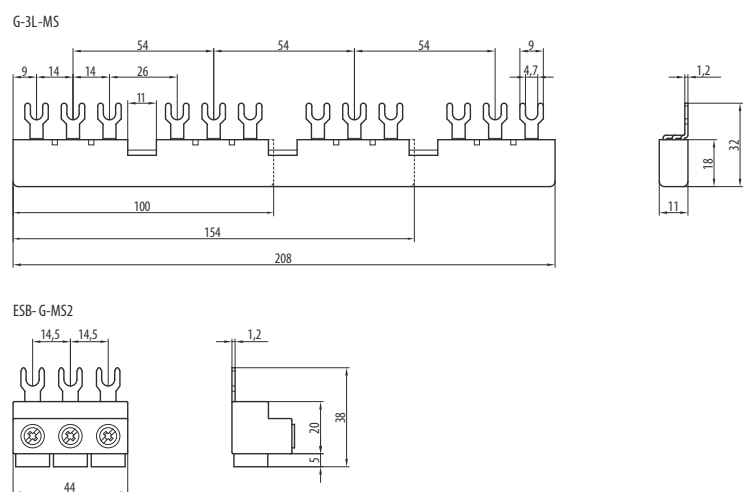
Připojovací průřezy

Typ	ESB-G-MS2
Počet vodičů / svorka	1
Typ svorky	třímenová
Vodič (Cu)	
plný	6 ÷ 25 mm ²
jemně slaněný s dutinkou	6 ÷ 16 mm ²
Počet fází	3

Schéma



Rozměry



IZOLAČNÍ SKŘÍNĚ A PŘÍSLUŠENSTVÍ



Izolační skříňe

- Příslušenství k: SM1E.
- Zajišťuje krytí pro SM1E.

- K izolační skříni je doporučeno použít plastové průchodky (nejsou součástí balení).
- Skříňe standardně obsahují jednu PEN/PE spojku; připojení: vodič 0,75 ÷ 4 mm².

Typ	Kód výrobku	Provedení	Stupeň krytí	Hmotnost [kg]	Balení [ks]
OD-SM1E-K41	39284	Nástěnná montáž	IP41	0,25	1
OD-SM1E-K55	39285	Nástěnná montáž	IP55	0,25	1

Tlačítka nouzového vypnutí

Typ	Kód výrobku	Provedení	Hmotnost [kg]	Balení [ks]
OD-SM1E-TL	39288	Tlačítko nouzového vypnutí s aretací (odblokování pootočením)	0,2	1
OD-SM1E-TLK	39289	Tlačítko nouzového vypnutí s aretací (odblokování klíčem ¹⁾)	0,2	1

¹⁾ Dva klíče jsou součástí dodávky.

Uzamykací vložky

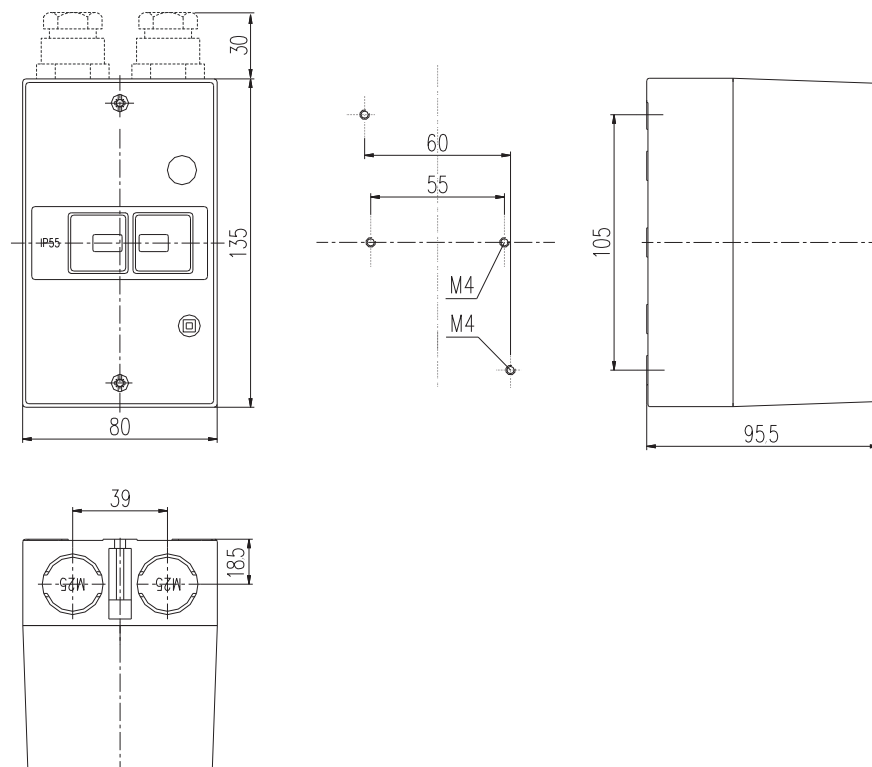
Typ	Kód výrobku	Hmotnost [kg]	Balení [ks]
OD-SM1E-UV	39290	0,1	1

Tlačítkové membrány

Typ	Kód výrobku	Hmotnost [kg]	Balení [ks]
OD-SM1E-M	39291	0,012	1

Rozměry

- OD-SM1E-K41
- OD-SM1E-K55



IZOLAČNÍ SKŘÍŇĚ A PŘÍSLUŠENSTVÍ



Signálky

- Příslušenství k: OD-SM1E-K...
- Může sloužit k signalizaci hlavních kontaktů.
- Upevnění do předlisovaného otvoru.

Typ	Kód výrobku	Barva světelné signalizace	Jmenovité napětí řídicího obvodu U_c [V a.c.]	Hmotnost [kg]	Balení [ks]
OD-SM1E-SE-A230	39293	Zelená	230	0,01	1
OD-SM1E-SE-A400	39294	Zelená	400	0,01	1
OD-SM1E-SG-A230	39295	Bílá	230	0,01	1
OD-SM1E-SG-A400	39296	Bílá	400	0,01	1
OD-SM1E-SC-A230	39297	Červená	230	0,01	1
OD-SM1E-SC-A400	39298	Červená	400	0,01	1

Parametry

Typ	OD-SM1E-S..	
Připojení	průřez	2x 0,5 mm ²
	délka	170 mm

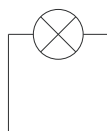
Propojky pracovního vodiče

- Příslušenství k: OD-SM1E-K...
- Pro použití izolační skříňe v 5-ti vodičové soustavě TN-S, vytváří spoj pracovního vodiče N, průřez připojeného vodiče 0,75 ÷ 4 mm².

Typ	Kód výrobku	Hmotnost [kg]	Balení [ks]
OD-SM1E-NL	39292	0,01	1

Schéma

OD-SM1E-S..



OD-SM1E-NL



Plastové vývodky

- Příslušenství k: OD-SM1E-K...
- Utěsňují a upevňují přívodní a vývodní kabel.
- Jedno balení obsahuje 2 ks plastových vývodků.

Typ	Kód výrobku	Hmotnost [kg]	Balení [ks]
OD-SM1E-PV	39282	0,015	1

