

- A1÷E** Montáž na povrch  
triedy A1 až E,  
A1 bez podložky
- A1**
- B÷F** Montáž na povrch  
triedy B až F,  
F s podložkou
- F**



# Viečka a lišťové škatule

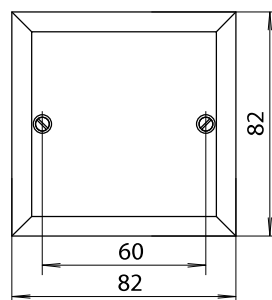
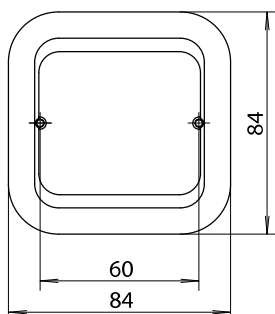


## VIEČKO

Vyhovuje  
STN EN 60670-1



6484-01 **PA**



6483-10 6483-11

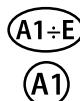


6483-10 **PVC**  
6483-11

## LIŠŤOVÁ ŠKATUĽA

Vyhovuje  
STN EN 60670-1  
STN EN 60670-22

400 V



$I_{max} \leq 16 A$

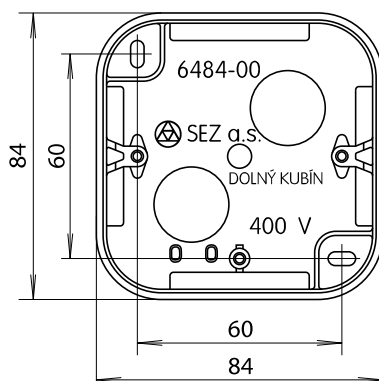
$I_{max} > 16 A$



bez podložky    nutná podložka



6484-00



(39 pre 6484-20,30)



6484-10



6484-20



6484-30

TYP	PRÍSLUŠENSTVO V BALENÍ	OBJED. ČÍSLO	BALENIE (KS)	KRYTIE
6484-00	-	10003176.00	100	-
6484-10	2 x skrutky	10003177.00	100	-
6484-20	viečko 6484-01	10003178.00	84	IP 40
6484-30	viečko 6484-01, svorkovnica 6303-13P1	10003179.00	84	IP 40

Inštalračné otvory 2 x Ø16, 4x (18x13, 40x16,40x20).  
Norma STN EN 60670-22 platí pre typ 6484-30.