

Séria OPTIMA

Referenčné normy: EN 60309-1, EN 60309-2

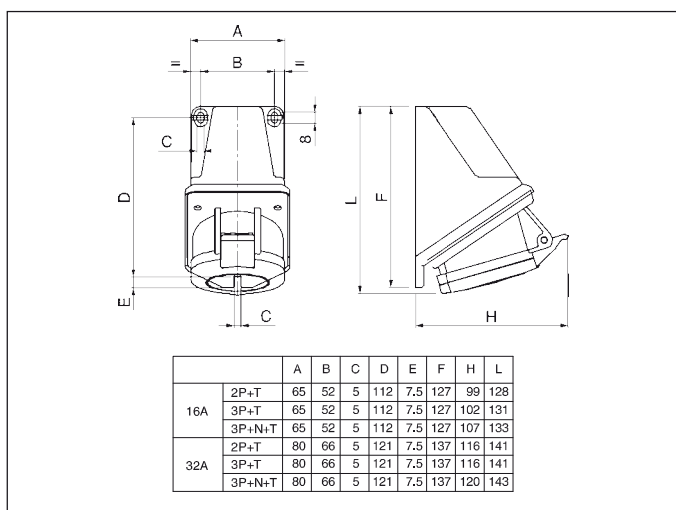
ZÁSUVKY - NÁSTENNÉ - IP44



Šikmý box						
	Popis		Farba	Balenie	Katalógové číslo	
16A	2P+ E	6h 50/60 Hz	200-250V		10/40	513.1653
	3P+ E	6h 50/60 Hz	380-415V		10/40	513.1656
	3P+N+E	6h 50/60 Hz	380-415V		10/40	513.1657
32A	2P+ E	6h 50/60 Hz	200-250V		1/10	513.3253
	3P+ E	6h 50/60 Hz	380-415V		1/10	513.3256
	3P+N+E	6h 50/60 Hz	380-415V		1/10	513.3257



Šikmý box						
	Popis		Farba	Balenie	Katalógové číslo	
16A	2P+ E	6h 50/60 Hz	200-250V		10/50	512.1653
	3P+ E	6h 50/60 Hz	380-415V		10/50	512.1656
	3P+N+E	6h 50/60 Hz	380-415V		10/50	512.1657
32A	2P+ E	6h 50/60 Hz	200-250V		10/40	512.3253
	3P+ E	6h 50/60 Hz	380-415V		10/40	512.3256
	3P+N+E	6h 50/60 Hz	380-415V		10/40	512.3257



(TOP) Šikmý box - 3x vstup (zvýšená základňa)						
	Popis		Farba	Balenie	Katalógové číslo	
16A	2P+ E	6h 50/60 Hz	200-250V		10/40	513.1653T
	3P+ E	6h 50/60 Hz	380-415V		10/40	513.1656T
	3P+N+E	6h 50/60 Hz	380-415V		10/40	513.1657T
32A	2P+ E	6h 50/60 Hz	200-250V		1/10	513.3253T
	3P+ E	6h 50/60 Hz	380-415V		1/10	513.3256T
	3P+N+E	6h 50/60 Hz	380-415V		1/10	513.3257T

Séria OPTIMA

Referenčné normy: EN 60309-1, EN 60309-2

ZÁSUVKY - NÁSTENNÉ - IP67



Šikmý box						
	Popis		Farba	Balenie	Katalógové číslo	
16A	2P+ E	6h 50/60 Hz	200-250V		10/50	517.1653
	3P+ E	6h 50/60 Hz	380-415V		10/50	517.1656
	3P+N+E	6h 50/60 Hz	380-415V		10/40	517.1657
32A	2P+ E	6h 50/60 Hz	200-250V		10/40	517.3253
	3P+ E	6h 50/60 Hz	380-415V		10/40	517.3256
	3P+N+E	6h 50/60 Hz	380-415V		10/40	517.3257



(TOP) Šikmý box - 3x vstup (zvýšená základňa)						
	Popis		Farba	Balenie	Katalógové číslo	
16A	2P+ E	6h 50/60 Hz	200-250V		10/50	518.1653T
	3P+ E	6h 50/60 Hz	380-415V		10/50	518.1656T
	3P+N+E	6h 50/60 Hz	380-415V		10/40	518.1657T
32A	2P+ E	6h 50/60 Hz	200-250V		10/40	518.3253T
	3P+ E	6h 50/60 Hz	380-415V		10/40	518.3256T
	3P+N+E	6h 50/60 Hz	380-415V		10/40	518.3257T



(TOP) Šikmý box - 3x vstup bezskrútkové svorky (zvýšená základňa)						
	Popis		Farba	Balenie	Katalógové číslo	
16A	2P+ E	6h 50/60 Hz	200-250V		10/50	518.1653TF
	3P+ E	6h 50/60 Hz	380-415V		10/50	518.1656TF
	3P+N+E	6h 50/60 Hz	380-415V		10/40	518.1657TF
32A	2P+ E	6h 50/60 Hz	200-250V		10/40	518.3253TF
	3P+ E	6h 50/60 Hz	380-415V		10/40	518.3256TF
	3P+N+E	6h 50/60 Hz	380-415V		10/40	518.3257TF