

Výrazným znakom série OPTIMA je extrémne rýchle bezskrútkové pripojenie vodičov, čo ju odlišuje od ostatných káblových vidlíc a zásuviek na trhu. Táto séria obsahuje širokú ponuku rôznych typov a prevedení vidlíc a zásuviek, ktorá je rozšírená aj o nezameniteľné prevedenia podľa IEC 60 309.

Séria XENIA je rada nových vidlíc, zásuviek a prívodiek pre priemyselné použitie. Pri jej návrhu sa kládol dôraz na priaznivú cenu, pričom nová séria XENIA spĺňa všetky požiadavky na bezpečnosť a maximálnu funkčnosť zariadenia.

Zásuvky série OMNIA sú určené predovšetkým pre priemyselné použitie s možnosťou inštalácie ističov a iných prístrojov. Môžu byť použité samostatne ako zásuvky s vypínačom alebo v kompaktnom celku s istiacou skrinkou. Vyrábajú sa v prevedeniach podľa spôsobu montáže, napätia, prúdu a prostredia.

- **Vidlíce**
- **Zásuvky spojovacie**
- **Zásuvky vstavné**
- **Zásuvky nástenné**
- **Prívodky**
- **Vidlíce a zásuvky <50V**
- **BOXY a príslušenstvo**
- **Zásuvky a vidlice domové**
- **Zásuvky s bezpečnostným blokováním do 32A**
- **Zásuvky s vysokou mechanickou odolnosťou**
- **Zásuvky s bezpečnostným blokováním do 63A**

1. VIDLICE A ZÁSUVKY PRE PRIEMYSELNÉ APLIKÁCIE



Séria OPTIMA

Referenčné normy: EN 60309-1, EN 60309-2

VIDLICE - IP44



Priame						
	Popis		Farba	Balenie	Katalógové číslo	
16A	2P+ E	6h 50/60 Hz 200-250V		10/50	213.1633	
	3P+ E	6h 50/60 Hz 380-415V		10/50	213.1636	
	3P+N+E	6h 50/60 Hz 380-415V		10/50	213.1637	
32A	2P+ E	6h 50/60 Hz 200-250V		10/40	213.3233	
	3P+ E	6h 50/60 Hz 380-415V		10/40	213.3236	
	3P+N+E	6h 50/60 Hz 380-415V		10/40	213.3237	



Priame - bezskrutkové svorky

	Popis		Farba	Balenie	Katalógové číslo	
16A	2P+E	6h 50/60 Hz 200-250V		10/50	213.1633P	
	3P+E	6h 50/60 Hz 380-415V		10/50	213.1636P	
	3P+N+E	6h 50/60 Hz 380-415V		10/50	213.1637P	
32A	2P+E	6h 50/60 Hz 200-250V		10/40	213.3233F	
	3P+E	6h 50/60 Hz 380-415V		10/40	213.3236F	
	3P+N+E	6h 50/60 Hz 380-415V		10/40	213.3237F	



Prevedenie reverzačné

	Popis		Farba	Balenie	Katalógové číslo	
16A	3P+ E	6h 50/60 Hz 380-415V		1/10	213.1636RV	
	3P+N+E	6h 50/60 Hz 380-415V		1/10	213.1637RV	
32A	3P+ E	6h 50/60 Hz 380-415V		1/10	213.3236RV	
	3P+N+E	6h 50/60 Hz 380-415V		1/10	213.3237RV	

VIDLICE - IP67



Priame						
	Popis		Farba	Balenie	Katalógové číslo	
16A	2P+ E	6h 50/60 Hz 200-250V		10/50	218.1633	
	3P+ E	6h 50/60 Hz 380-415V		10/50	218.1636	
	3P+N+E	6h 50/60 Hz 380-415V		10/50	218.1637	
32A	2P+ E	6h 50/60 Hz 200-250V		10/40	218.3233	
	3P+ E	6h 50/60 Hz 380-415V		10/40	218.3236	
	3P+N+E	6h 50/60 Hz 380-415V		10/40	218.3237	



Priame - bezskrutkové svorky

	Popis		Farba	Balenie	Katalógové číslo	
16A	2P+E	6h 50/60 Hz 200-250V		10/50	218.1633P	
	3P+E	6h 50/60 Hz 380-415V		10/50	218.1636P	
	3P+N+E	6h 50/60 Hz 380-415V		10/50	218.1637P	
32A	2P+E	6h 50/60 Hz 200-250V		10/40	218.3233F	
	3P+E	6h 50/60 Hz 380-415V		10/40	218.3236F	
	3P+N+E	6h 50/60 Hz 380-415V		10/40	218.3237F	



Prevedenie reverzačné

	Popis		Farba	Balenie	Katalógové číslo	
16A	3P+ E	6h 50/60 Hz 380-415V		1/10	218.1636RV	
	3P+N+E	6h 50/60 Hz 380-415V		1/10	218.1637RV	
32A	3P+ E	6h 50/60 Hz 380-415V		1/10	218.3236RV	
	3P+N+E	6h 50/60 Hz 380-415V		1/10	218.3237RV	

Séria OPTIMA

Referenčné normy: EN 60309-1, EN 60309-2

VIDLICE - IP67



Priame							
	Popis		Farba	Balenie	Katalógové číslo		
63A	2P+ E	6h 50/60 Hz 200-250V		6/24	218.6333		
	3P+ E	6h 50/60 Hz 380-415V		6/24	218.6336		
	3P+N+E	6h 50/60 Hz 380-415V		6/24	218.6337		
125A	2P+ E	6h 50/60 Hz 200-250V		1/8	218.12533		
	3P+ E	6h 50/60 Hz 380-415V		1/8	218.12536		
	3P+N+E	6h 50/60 Hz 380-415V		1/8	218.12537		

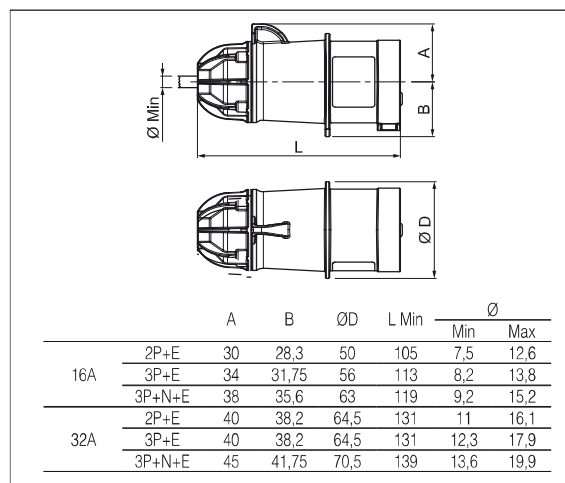
Séria XENIA

Referenčné normy: EN 60309-1, EN 60309-2

VIDLICE - IP44



Priame							
	Popis		Farba	Balenie	Katalógové číslo		
16A	2P+ E	6h 50/60 Hz 200-250V		50	214.1633		
	3P+ E	6h 50/60 Hz 380-415V		40	214.1636		
	3P+N+E	6h 50/60 Hz 380-415V		30	214.1637		
32A	2P+ E	6h 50/60 Hz 200-250V		25	214.3233		
	3P+ E	6h 50/60 Hz 380-415V		25	214.3236		
	3P+N+E	6h 50/60 Hz 380-415V		20	214.3237		




Séria OPTIMA-EX

Referenčné normy: EN 60309-1, EN 60309-2, EN 60309-4,
EN 60079-0, EN 60079-31

VIDLICE IP66

Materiál: termoplast, samozhášavý
Max. prevádzkova teplota: +60 °C
Glow wire test: 960 °C

EX klasifikácia:

Atex code:  II 2D

EX prevedenie: Ex tb IIIC T90°C Db IP66
Ta -25°C +60°C













Max. povrchová teplota: T90 °C

Stupeň krytia: IP66

Mechanická odolnosť: 7J

CE certifikát: IMQ 11 ATEX 011



Priame							
	Popis			Farba	Balenie	Katalógové číslo	
16 A	2P+E	6h	50/60 Hz	200-250V		1/1	218.EX1633
	3P+E	6h	50/60 Hz	380-415V		1/1	218.EX1636
	3P+N+E	6h	50/60 Hz	346-415V		1/1	218.EX1637
32 A	2P+E	6h	50/60 Hz	200-250V		1/1	218.EX3233
	3P+E	6h	50/60 Hz	380-415V		1/1	218.EX3236
	3P+N+E	6h	50/60 Hz	346-415V		1/1	218.EX3237
63 A	2P+E	6h	50/60 Hz	200-250V		1/1	218.EX6333
	3P+E	6h	50/60 Hz	380-415V		1/1	218.EX6336
	3P+N+E	6h	50/60 Hz	346-415V		1/1	218.EX6337
125 A	2P+E	6h	50/60 Hz	200-250V		1/1	218.EX12533
	3P+E	6h	50/60 Hz	380-415V		1/1	218.EX12536
	3P+N+E	6h	50/60 Hz	346-415V		1/1	218.EX12537


Séria OPTIMA-EX

Referenčné normy: EN 60309-1, EN 60309-2, EN 60309-4,
EN 60079-0, EN 60079-31

VIDLICE IP66

Materiál: termoset, samozhášavý
Teplotný rozsah: -50 °C +60 °C - 16/32A
-35 °C až +60 °C - 63/125A

EX klasifikácia:











Atex code:  II 2GD

EX prevedenie: Ex e IIC T4, T5, T6 Gb
Ex tb IIIC T80 °C Db IP66

Stupeň krytia: IP66

CE certifikát: INERIS 15ATEX0017X
IECEX INE 15.0033X



Priame							
	Popis			Farba	Balenie	Katalógové číslo	
16 A	2P+E	6h	50/60 Hz	200-250V		1/1	219.1633
	3P+E	6h	50/60 Hz	380-415V		1/1	219.1636
	3P+N+E	6h	50/60 Hz	346-415V		1/1	219.1637
32 A	2P+E	6h	50/60 Hz	200-250V		1/1	219.3233
	3P+E	6h	50/60 Hz	380-415V		1/1	219.3236
	3P+N+E	6h	50/60 Hz	346-415V		1/1	219.3237
63 A	3P+E	6h	50/60 Hz	380-415V		1/1	219.6336
	3P+N+E	6h	50/60 Hz	346-415V		1/1	219.6337
	3P+E	6h	50/60 Hz	380-415V		1/1	219.12536
125 A	3P+N+E	6h	50/60 Hz	346-415V		1/1	219.12537

Séria EUREKA - MIL













Referenčné normy: EN 60309-1, EN 60309-2

VIDLICE - IP67

pre vojenské aplikácie

Farba: zelená



Priame							
	Popis			Farba	Balenie	Katalógové číslo	
16A	2P+ E	6h	50/60 Hz	200-250V		10/50	216.81633
	3P+ E	6h	50/60 Hz	380-415V		10/50	216.81636
	3P+N+E	6h	50/60 Hz	380-415V		10/50	216.81637
32A	2P+ E	6h	50/60 Hz	200-250V		10/40	216.83233
	3P+ E	6h	50/60 Hz	380-415V		10/40	216.83236
	3P+N+E	6h	50/60 Hz	380-415V		10/40	216.83237
63A	2P+E	6h	50/60 Hz	200-250V		1/1	215.86333
	3P+E	6h	50/60 Hz	380-415V		1/1	215.86336
	3P+N+E	6h	50/60 Hz	380-415V		1/1	215.86337
125A	2P+E	6h	50/60 Hz	200-250V		1/1	215.812533
	3P+E	6h	50/60 Hz	380-415V		1/1	215.812536
	3P+N+E	6h	50/60 Hz	380-415V		1/1	215.812537

Séria OPTIMA







Referenčné normy: EN 60309-1, EN 60309-2

VIDLICE - IP44

pre atypické použitie

Farba: čierna









Priame							
	Popis			Farba	Balenie	Katalógové číslo	
16A	2P+ E	6h	50/60 Hz	200-250V		10/50	213.1633.K
	3P+ E	6h	50/60 Hz	380-415V		10/50	213.1636.K
	3P+N+E	6h	50/60 Hz	380-415V		10/50	213.1637.K
32A	2P+ E	6h	50/60 Hz	200-250V		10/40	213.3233.K
	3P+ E	6h	50/60 Hz	380-415V		10/40	213.3236.K
	3P+N+E	6h	50/60 Hz	380-415V		10/40	213.3237.K

VIDLICE - IP67

pre atypické použitie

Farba: čierna



Priame							
	Popis			Farba	Balenie	Katalógové číslo	
16A	2P+ E	6h	50/60 Hz	200-250V		10/50	218.1633.K
	3P+ E	6h	50/60 Hz	380-415V		10/50	218.1636.K
	3P+N+E	6h	50/60 Hz	380-415V		10/50	218.1637.K
32A	2P+ E	6h	50/60 Hz	200-250V		10/40	218.3233.K
	3P+ E	6h	50/60 Hz	380-415V		10/40	218.3236.K
	3P+N+E	6h	50/60 Hz	380-415V		10/40	218.3237.K

Séria OPTIMA

Referenčné normy: EN 60309-1, EN 60309-2

ZÁSUVKY SPOJOVACIE - IP44



Priame						
	Popis		Farba	Balenie	Katalógové číslo	
16A	2P+ E	6h 50/60 Hz 200-250V		10/50	313.1643	
	3P+ E	6h 50/60 Hz 380-415V		10/50	313.1646	
	3P+N+E	6h 50/60 Hz 380-415V		10/50	313.1647	
32A	2P+ E	6h 50/60 Hz 200-250V		10/40	313.3243	
	3P+ E	6h 50/60 Hz 380-415V		10/40	313.3246	
	3P+N+E	6h 50/60 Hz 380-415V		10/40	313.3247	



Priame - bezskrútkové svorky

	Popis		Farba	Balenie	Katalógové číslo	
16A	2P+E	6h 50/60 Hz 200-250V		10/50	313.1643P	
	3P+E	6h 50/60 Hz 380-415V		10/50	313.1646P	
	3P+N+E	6h 50/60 Hz 380-415V		10/50	313.1647P	
32A	2P+E	6h 50/60 Hz 200-250V		10/40	313.3243F	
	3P+E	6h 50/60 Hz 380-415V		10/40	313.3246F	
	3P+N+E	6h 50/60 Hz 380-415V		10/40	313.3247F	

ZÁSUVKY SPOJOVACIE - IP67



Priame						
	Popis		Farba	Balenie	Katalógové číslo	
16A	2P+ E	6h 50/60 Hz 200-250V		10/40	318.1643	
	3P+ E	6h 50/60 Hz 380-415V		10/40	318.1646	
	3P+N+E	6h 50/60 Hz 380-415V		10/40	318.1647	
32A	2P+ E	6h 50/60 Hz 200-250V		10/40	318.3243	
	3P+ E	6h 50/60 Hz 380-415V		10/40	318.3246	
	3P+N+E	6h 50/60 Hz 380-415V		10/40	318.3247	



Priame - bezskrútkové svorky

	Popis		Farba	Balenie	Katalógové číslo	
16A	2P+E	6h 50/60 Hz 200-250V		10/40	318.1643P	
	3P+E	6h 50/60 Hz 380-415V		10/40	318.1646P	
	3P+N+E	6h 50/60 Hz 380-415V		10/40	318.1647P	
32A	2P+E	6h 50/60 Hz 200-250V		10/40	318.3243F	
	3P+E	6h 50/60 Hz 380-415V		10/40	318.3246F	
	3P+N+E	6h 50/60 Hz 380-415V		10/40	318.3247F	

Séria OPTIMA

Referenčné normy: EN 60309-1, EN 60309-2

ZÁSUVKY SPOJOVACIE - IP67



Priame						
	Popis		Farba	Balenie	Katalógové číslo	
63A	2P+ E	6h 50/60 Hz 200-250V		6/24	318.6343	
	3P+ E	6h 50/60 Hz 380-415V		6/24	318.6346	
	3P+N+E	6h 50/60 Hz 380-415V		6/24	318.6347	
125A	2P+ E	6h 50/60 Hz 200-250V		1/8	318.12543	
	3P+ E	6h 50/60 Hz 380-415V		1/8	318.12546	
	3P+N+E	6h 50/60 Hz 380-415V		1/8	318.12547	

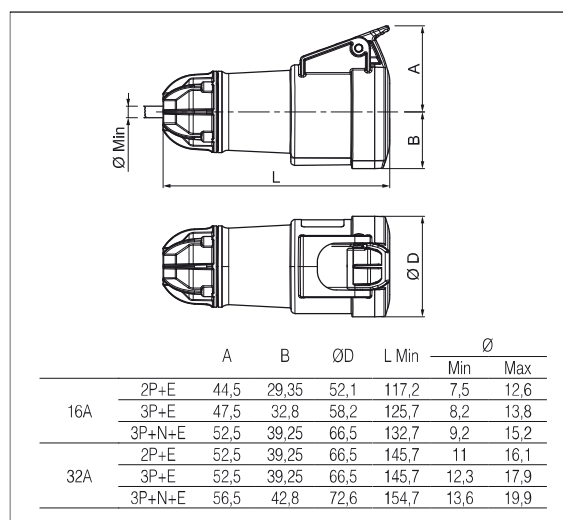
Séria XENIA

Referenčné normy: EN 60309-1, EN 60309-2

ZÁSUVKY SPOJOVACIE - IP44



Priame						
	Popis		Farba	Balenie	Katalógové číslo	
16A	2P+ E	6h 50/60 Hz 200-250V		40	314.1643	
	3P+ E	6h 50/60 Hz 380-415V		30	314.1646	
	3P+N+E	6h 50/60 Hz 380-415V		25	314.1647	
32A	2P+ E	6h 50/60 Hz 200-250V		20	314.3243	
	3P+ E	6h 50/60 Hz 380-415V		20	314.3246	
	3P+N+E	6h 50/60 Hz 380-415V		15	314.3247	



Séria OPTIMA

Referenčné normy: EN 60309-1, EN 60309-2

ZÁSUVKY SPOJOVACIE - IP44 pre atypické použitie

Farba: čierna



Priame						
	Popis	Farba	Balenie	Katalógové číslo		
16A	2P+ E 6h 50/60 Hz 200-250V	■	10/50	313.1643.K		
	3P+ E 6h 50/60 Hz 380-415V	■	10/50	313.1646.K		
	3P+N+E 6h 50/60 Hz 380-415V	■	10/50	313.1647.K		
32A	2P+ E 6h 50/60 Hz 200-250V	■	10/40	313.3243.K		
	3P+ E 6h 50/60 Hz 380-415V	■	10/40	313.3246.K		
	3P+N+E 6h 50/60 Hz 380-415V	■	10/40	313.3247.K		

ZÁSUVKY SPOJOVACIE - IP67 pre atypické použitie

Farba: čierna



Priame						
	Popis	Farba	Balenie	Katalógové číslo		
16A	2P+ E 6h 50/60 Hz 200-250V	■	10/40	318.1643.K		
	3P+ E 6h 50/60 Hz 380-415V	■	10/40	318.1646.K		
	3P+N+E 6h 50/60 Hz 380-415V	■	10/40	318.1647.K		
32A	2P+ E 6h 50/60 Hz 200-250V	■	10/40	318.3243.K		
	3P+ E 6h 50/60 Hz 380-415V	■	10/40	318.3246.K		
	3P+N+E 6h 50/60 Hz 380-415V	■	10/40	318.3247.K		

Séria EUREKA - MIL

Referenčné normy: EN 60309-1, EN 60309-2

ZÁSUVKY SPOJOVACIE - IP67 pre vojenské aplikácie

Farba: zelená



Priame						
	Popis	Farba	Balenie	Katalógové číslo		
16A	2P+ E 6h 50/60 Hz 200-250V	■	10/40	316.81643		
	3P+ E 6h 50/60 Hz 380-415V	■	10/40	316.81646		
	3P+N+E 6h 50/60 Hz 380-415V	■	10/40	316.81647		
32A	2P+ E 6h 50/60 Hz 200-250V	■	10/40	316.83243		
	3P+ E 6h 50/60 Hz 380-415V	■	10/40	316.83246		
	3P+N+E 6h 50/60 Hz 380-415V	■	10/40	316.83247		
63A	2P+E 6h 50/60 Hz 200-250V	■	1/1	315.86343		
	3P+E 6h 50/60 Hz 380-415V	■	1/1	315.86346		
	3P+N+E 6h 50/60 Hz 380-415V	■	1/1	315.86347		
125A	2P+E 6h 50/60 Hz 200-250V	■	1/1	315.812543		
	3P+E 6h 50/60 Hz 380-415V	■	1/1	315.812546		
	3P+N+E 6h 50/60 Hz 380-415V	■	1/1	315.812547		

Séria OPTIMA

Referenčné normy: EN 60309-1, EN 60309-2

ZÁSUVKY - VSTAVNÉ - IP44

Rozmer príruby: 70x87 mm (16A)
84x106 mm (32A)



Šikmé						
	Popis	Farba	Balenie	Katalógové číslo		
16A	2P+ E 6h 50/60 Hz 200-250V	■	10/100	413.1663		
	3P+ E 6h 50/60 Hz 380-415V	■	10/100	413.1666		
	3P+N+E 6h 50/60 Hz 380-415V	■	10/100	413.1667		
32A	2P+ E 6h 50/60 Hz 200-250V	■	10/50	413.3263		
	3P+ E 6h 50/60 Hz 380-415V	■	10/50	413.3266		
	3P+N+E 6h 50/60 Hz 380-415V	■	10/50	413.3267		



Šikmé bezskrútkové svorky

	Popis	Farba	Balenie	Katalógové číslo		
16A	2P+ E 6h 50/60 Hz 200-250V	■	10/100	413.1663F		
	3P+ E 6h 50/60 Hz 380-415V	■	10/100	413.1666F		
	3P+N+E 6h 50/60 Hz 380-415V	■	10/100	413.1667F		
32A	2P+ E 6h 50/60 Hz 200-250V	■	10/50	413.3263F		
	3P+ E 6h 50/60 Hz 380-415V	■	10/50	413.3266F		
	3P+N+E 6h 50/60 Hz 380-415V	■	10/50	413.3267F		

ZÁSUVKY - VSTAVNÉ - IP67

Rozmer príruby: 70x87 mm (16A)
84x106 mm (32A)

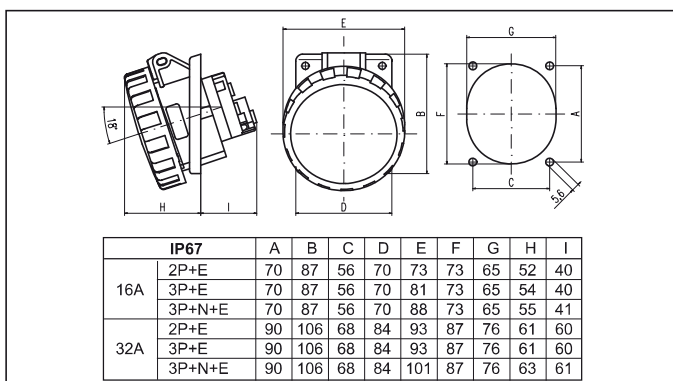


Šikmé						
	Popis	Farba	Balenie	Katalógové číslo		
16A	2P+ E 6h 50/60 Hz 200-250V	■	10/100	418.1663		
	3P+ E 6h 50/60 Hz 380-415V	■	10/100	418.1666		
	3P+N+E 6h 50/60 Hz 380-415V	■	10/100	418.1667		
32A	2P+ E 6h 50/60 Hz 200-250V	■	10/50	418.3263		
	3P+ E 6h 50/60 Hz 380-415V	■	10/50	418.3266		
	3P+N+E 6h 50/60 Hz 380-415V	■	10/50	418.3267		



Šikmé bezskrútkové svorky

	Popis	Farba	Balenie	Katalógové číslo		
16A	2P+ E 6h 50/60 Hz 200-250V	■	10/100	418.1663F		
	3P+ E 6h 50/60 Hz 380-415V	■	10/100	418.1666F		
	3P+N+E 6h 50/60 Hz 380-415V	■	10/100	418.1667F		
32A	2P+ E 6h 50/60 Hz 200-250V	■	10/50	418.3263F		
	3P+ E 6h 50/60 Hz 380-415V	■	10/50	418.3266F		
	3P+N+E 6h 50/60 Hz 380-415V	■	10/50	418.3267F		



Séria OPTIMA

Referenčné normy: EN 60309-1, EN 60309-2

ZÁSUVKY - VSTAVNÉ - IP44

Rozmer príruby: 75x75 mm



Rovné

	Popis	Farba	Balenie	Katalógové číslo
16A	2P+ E 6h 50/60 Hz 200-250V		10/100	422.1663
	3P+ E 6h 50/60 Hz 380-415V		10/100	422.1666
	3P+N+E 6h 50/60 Hz 380-415V		10/100	422.1667
32A	2P+ E 6h 50/60 Hz 200-250V		10/50	422.3263
	3P+ E 6h 50/60 Hz 380-415V		10/50	422.3266
	3P+N+E 6h 50/60 Hz 380-415V		10/50	422.3267

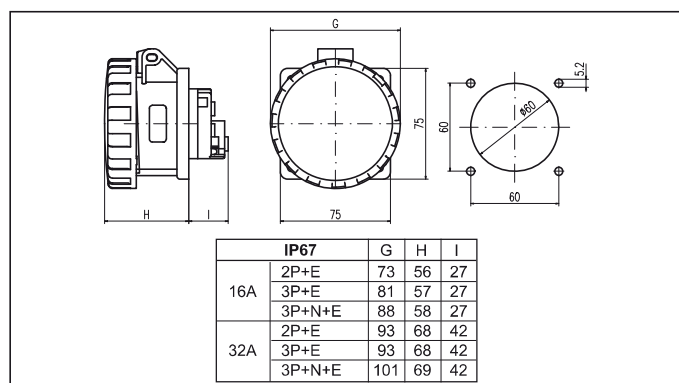
ZÁSUVKY - VSTAVNÉ - IP67

Rozmer príruby: 75x75 mm



Rovné

	Popis	Farba	Balenie	Katalógové číslo
16A	2P+ E 6h 50/60 Hz 200-250V		10/100	427.1663
	3P+ E 6h 50/60 Hz 380-415V		10/100	427.1666
	3P+N+E 6h 50/60 Hz 380-415V		10/100	427.1667
32A	2P+ E 6h 50/60 Hz 200-250V		10/50	427.3263
	3P+ E 6h 50/60 Hz 380-415V		10/50	427.3266
	3P+N+E 6h 50/60 Hz 380-415V		10/50	427.3267



Séria OPTIMA

Referenčné normy: EN 60309-1, EN 60309-2

ZÁSUVKY - VSTAVNÉ - IP67

Rozmer príruby: 110x100 mm (63A)
114x114 mm (125A)



Šikmé

	Popis	Farba	Balenie	Katalógové číslo
63A	2P+ E 6h 50/60 Hz 200-250V		6/30	418.6363
	3P+ E 6h 50/60 Hz 380-415V		6/30	418.6366
	3P+N+E 6h 50/60 Hz 380-415V		6/30	418.6367
125A	2P+ E 6h 50/60 Hz 200-250V		1/10	418.12563
	3P+ E 6h 50/60 Hz 380-415V		1/10	418.12566
	3P+N+E 6h 50/60 Hz 380-415V		1/10	418.12567

Rozmer príruby: 110x100 mm (63A)
110x100 mm (125A)



Rovné

	Popis	Farba	Balenie	Katalógové číslo
63A	2P+ E 6h 50/60 Hz 200-250V		6/30	428.6363
	3P+ E 6h 50/60 Hz 380-415V		6/30	428.6366
	3P+N+E 6h 50/60 Hz 380-415V		6/30	428.6367
125A	2P+ E 6h 50/60 Hz 200-250V		1/10	428.12563
	3P+ E 6h 50/60 Hz 380-415V		1/10	428.12566
	3P+N+E 6h 50/60 Hz 380-415V		1/10	428.12567

Séria EUREKA - MIL

Referenčné normy: EN 60309-1, EN 60309-2

ZÁSUVKY VSTAVNÉ - IP67 pre vojenské aplikácie

Farba: zelená



Rovné

	Popis	Farba	Balenie	Katalógové číslo
16A	2P+ E 6h 50/60 Hz 200-250V		10/100	427.81663
	3P+ E 6h 50/60 Hz 380-415V		10/100	427.81666
	3P+N+E 6h 50/60 Hz 380-415V		10/100	427.81667
32A	2P+ E 6h 50/60 Hz 200-250V		10/50	427.83263
	3P+ E 6h 50/60 Hz 380-415V		10/50	427.83266
	3P+N+E 6h 50/60 Hz 380-415V		10/50	427.83267
63A	2P+ E 6h 50/60 Hz 200-250V		1/10	427.86363
	3P+ E 6h 50/60 Hz 380-415V		1/10	427.86366
	3P+N+E 6h 50/60 Hz 380-415V		1/10	427.86367
125A	2P+ E 6h 50/60 Hz 200-250V		1/1	427.812563
	3P+ E 6h 50/60 Hz 380-415V		1/1	427.812566
	3P+N+E 6h 50/60 Hz 380-415V		1/1	427.812567

Séria OPTIMA

Referenčné normy: EN 60309-1, EN 60309-2

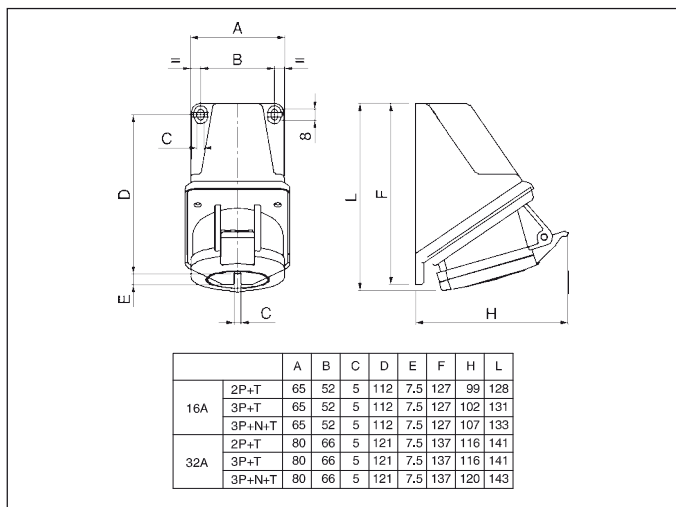
ZÁSUVKY - NÁSTENNÉ - IP44



Šikmý box						
	Popis		Farba	Balenie	Katalógové číslo	
16A	2P+ E	6h 50/60 Hz	200-250V		10/40	513.1653
	3P+ E	6h 50/60 Hz	380-415V		10/40	513.1656
	3P+N+E	6h 50/60 Hz	380-415V		10/40	513.1657
32A	2P+ E	6h 50/60 Hz	200-250V		1/10	513.3253
	3P+ E	6h 50/60 Hz	380-415V		1/10	513.3256
	3P+N+E	6h 50/60 Hz	380-415V		1/10	513.3257



Šikmý box						
	Popis		Farba	Balenie	Katalógové číslo	
16A	2P+ E	6h 50/60 Hz	200-250V		10/50	512.1653
	3P+ E	6h 50/60 Hz	380-415V		10/50	512.1656
	3P+N+E	6h 50/60 Hz	380-415V		10/50	512.1657
32A	2P+ E	6h 50/60 Hz	200-250V		10/40	512.3253
	3P+ E	6h 50/60 Hz	380-415V		10/40	512.3256
	3P+N+E	6h 50/60 Hz	380-415V		10/40	512.3257



(TOP) Šikmý box - 3x vstup (zvýšená základňa)						
	Popis		Farba	Balenie	Katalógové číslo	
16A	2P+ E	6h 50/60 Hz	200-250V		10/40	513.1653T
	3P+ E	6h 50/60 Hz	380-415V		10/40	513.1656T
	3P+N+E	6h 50/60 Hz	380-415V		10/40	513.1657T
32A	2P+ E	6h 50/60 Hz	200-250V		1/10	513.3253T
	3P+ E	6h 50/60 Hz	380-415V		1/10	513.3256T
	3P+N+E	6h 50/60 Hz	380-415V		1/10	513.3257T

Séria OPTIMA

Referenčné normy: EN 60309-1, EN 60309-2

ZÁSUVKY - NÁSTENNÉ - IP67



Šikmý box						
	Popis		Farba	Balenie	Katalógové číslo	
16A	2P+ E	6h 50/60 Hz	200-250V		10/50	517.1653
	3P+ E	6h 50/60 Hz	380-415V		10/50	517.1656
	3P+N+E	6h 50/60 Hz	380-415V		10/40	517.1657
32A	2P+ E	6h 50/60 Hz	200-250V		10/40	517.3253
	3P+ E	6h 50/60 Hz	380-415V		10/40	517.3256
	3P+N+E	6h 50/60 Hz	380-415V		10/40	517.3257



(TOP) Šikmý box - 3x vstup (zvýšená základňa)						
	Popis		Farba	Balenie	Katalógové číslo	
16A	2P+ E	6h 50/60 Hz	200-250V		10/50	518.1653T
	3P+ E	6h 50/60 Hz	380-415V		10/50	518.1656T
	3P+N+E	6h 50/60 Hz	380-415V		10/40	518.1657T
32A	2P+ E	6h 50/60 Hz	200-250V		10/40	518.3253T
	3P+ E	6h 50/60 Hz	380-415V		10/40	518.3256T
	3P+N+E	6h 50/60 Hz	380-415V		10/40	518.3257T



(TOP) Šikmý box - 3x vstup bezskrútkové svorky (zvýšená základňa)						
	Popis		Farba	Balenie	Katalógové číslo	
16A	2P+ E	6h 50/60 Hz	200-250V		10/50	518.1653TF
	3P+ E	6h 50/60 Hz	380-415V		10/50	518.1656TF
	3P+N+E	6h 50/60 Hz	380-415V		10/40	518.1657TF
32A	2P+ E	6h 50/60 Hz	200-250V		10/40	518.3253TF
	3P+ E	6h 50/60 Hz	380-415V		10/40	518.3256TF
	3P+N+E	6h 50/60 Hz	380-415V		10/40	518.3257TF

Séria OPTIMA

Referenčné normy: EN 60309-1, EN 60309-2

ZÁSUVKY NÁSTENNÉ KOMBINOVANÉ - IP44



Zásuvka kombinovaná FRENCH STANDARD

	Popis		Balenie		Katalógové číslo
16A	2P+E (priemyselná) + 2P+E	6h 50/60 Hz	200-250V	1/10	513.1653-FN
	3P+E + 2P+E	6h 50/60 Hz	380-415V	1/10	513.1656-FN
	3P+N+E + 2P+E	6h 50/60 Hz	380-415V	1/10	513.1657-FN
32A	2P+E (priemyselná) + 2P+E	6h 50/60 Hz	200-250V	1/10	513.3253-FF
	3P+E + 2P+E	6h 50/60 Hz	380-415V	1/10	513.3256-FF
	3P+N+E + 2P+E	6h 50/60 Hz	380-415V	1/10	513.3257-FF



Zásuvka kombinovaná GERMAN STANDARD

	Popis		Balenie		Katalógové číslo
16A	2P+E (priemyselná) + 2P+E	6h 50/60 Hz	200-250V	1/10	513.1653-DN
	3P+E + 2P+E	6h 50/60 Hz	380-415V	1/10	513.1656-DN
	3P+N+E + 2P+E	6h 50/60 Hz	380-415V	1/10	513.1657-DN
32A	2P+E (priemyselná) + 2P+E	6h 50/60 Hz	200-250V	1/10	513.3253-DF
	3P+E + 2P+E	6h 50/60 Hz	380-415V	1/10	513.3256-DF
	3P+N+E + 2P+E	6h 50/60 Hz	380-415V	1/10	513.3257-DF

Séria OPTIMA

Referenčné normy: EN 60309-1, EN 60309-2

ZÁSUVKY - NÁSTENNÉ - IP44



Rovný box

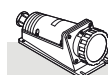
	Popis		Farba		Balenie	Katalógové číslo
16A	2P+ E	6h 50/60 Hz	200-250V		10/50	522.1653
	3P+ E	6h 50/60 Hz	380-415V		10/50	522.1656
	3P+N+E	6h 50/60 Hz	380-415V		10/50	522.1657
32A	2P+ E	6h 50/60 Hz	200-250V		10/40	522.3253
	3P+ E	6h 50/60 Hz	380-415V		10/40	522.3256
	3P+N+E	6h 50/60 Hz	380-415V		10/40	522.3257

ZÁSUVKY - NÁSTENNÉ - IP67



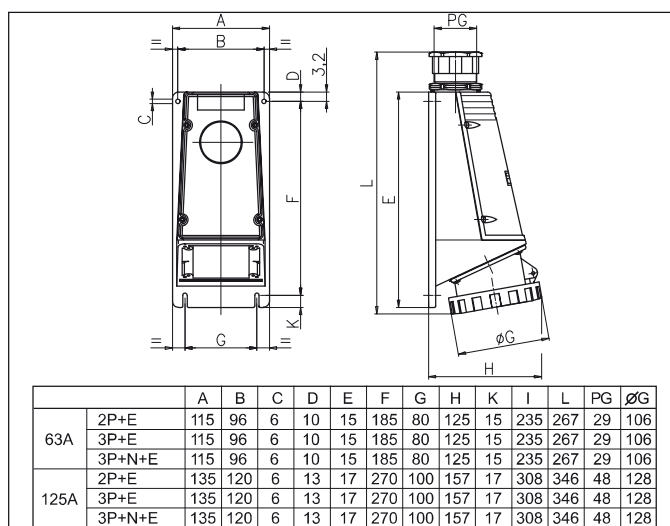
Rovný box

	Popis		Farba		Balenie	Katalógové číslo
16A	2P+ E	6h 50/60 Hz	200-250V		10/50	527.1653
	3P+ E	6h 50/60 Hz	380-415V		10/50	527.1656
	3P+N+E	6h 50/60 Hz	380-415V		10/50	527.1657
32A	2P+ E	6h 50/60 Hz	200-250V		10/40	527.3253
	3P+ E	6h 50/60 Hz	380-415V		10/40	527.3256
	3P+N+E	6h 50/60 Hz	380-415V		10/40	527.3257



Šikmý box

	Popis		Farba		Balenie	Katalógové číslo
63A	2P+ E	6h 50/60 Hz	200-250V		6/24	515.M6353
	3P+ E	6h 50/60 Hz	380-415V		6/24	515.M6356
	3P+N+E	6h 50/60 Hz	380-415V		6/24	515.M6357
125A	2P+ E	6h 50/60 Hz	200-250V		1/8	515.M12553
	3P+ E	6h 50/60 Hz	380-415V		1/8	515.M12556
	3P+N+E	6h 50/60 Hz	380-415V		1/8	515.M12557



Séria OPTIMA

Referenčné normy: EN 60309-1, EN 60309-2

PRÍVODKY - IP44

Rozmer príruby: 75x75 mm



Rovné

	Popis	Farba	Balenie	Katalógové číslo
16A	2P+ E 6h 50/60 Hz 200-250V		10/50	243.1693
	3P+ E 6h 50/60 Hz 380-415V		10/50	243.1696
	3P+N+E 6h 50/60 Hz 380-415V		10/50	243.1697
	2P+ E 6h 50/60 Hz 200-250V		10/50	243.3293
32A	3P+ E 6h 50/60 Hz 380-415V		10/50	243.3296
	3P+N+E 6h 50/60 Hz 380-415V		10/40	243.3297



Rovné reverzné

	Popis	Farba	Balenie	Katalógové číslo
16A	3P+ E 6h 50/60 Hz 380-415V		10/50	243.1696RV
	3P+N+E 6h 50/60 Hz 380-415V		10/50	243.1697RV
32A	3P+ E 6h 50/60 Hz 380-415V		10/50	243.3296RV
	3P+N+E 6h 50/60 Hz 380-415V		10/40	243.3297RV

PRÍVODKY - IP67

Rozmer príruby: 75x75 mm



Rovné

	Popis	Farba	Balenie	Katalógové číslo
16A	2P+ E 6h 50/60 Hz 200-250V		10/50	248.1693
	3P+ E 6h 50/60 Hz 380-415V		10/50	248.1696
	3P+N+E 6h 50/60 Hz 380-415V		10/50	248.1697
32A	2P+ E 6h 50/60 Hz 200-250V		10/50	248.3293
	3P+ E 6h 50/60 Hz 380-415V		10/50	248.3296
	3P+N+E 6h 50/60 Hz 380-415V		10/40	248.3297



Rovné reverzné

	Popis	Farba	Balenie	Katalógové číslo
16A	3P+ E 6h 50/60 Hz 380-415V		10/50	248.1696RV
	3P+N+E 6h 50/60 Hz 380-415V		10/50	248.1697RV
32A	3P+ E 6h 50/60 Hz 380-415V		10/50	248.3296RV
	3P+N+E 6h 50/60 Hz 380-415V		10/40	248.3297RV

Rozmer príruby: 100x110 mm



Rovné

	Popis	Farba	Balenie	Katalógové číslo
63A	2P+ E 6h 50/60 Hz 200-250V		10	248.6393
	3P+ E 6h 50/60 Hz 380-415V		10	248.6396
	3P+N+E 6h 50/60 Hz 380-415V		10	248.6397
125A	2P+ E 6h 50/60 Hz 200-250V		10	248.12593
	3P+ E 6h 50/60 Hz 380-415V		10	248.12596
	3P+N+E 6h 50/60 Hz 380-415V		10	248.12597

Séria OPTIMA

Referenčné normy: EN 60309-1, EN 60309-2

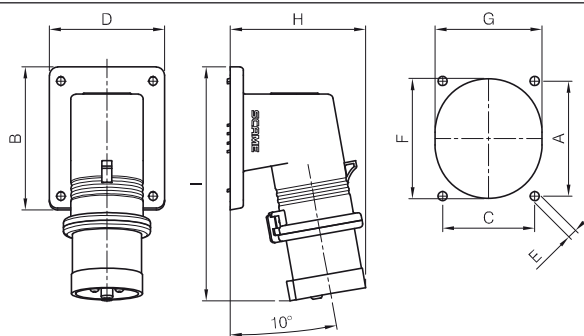
PRÍVODKY - IP44

Rozmer príruby: 70x87 mm



90°

	Popis	Farba	Balenie	Katalógové číslo
16A	2P+ E 6h 50/60 Hz 200-250V		10/100	242.1693
	3P+ E 6h 50/60 Hz 380-415V		10/100	242.1696
	3P+N+E 6h 50/60 Hz 380-415V		10/60	242.1697
32A	2P+ E 6h 50/60 Hz 200-250V		10/60	242.3293
	3P+ E 6h 50/60 Hz 380-415V		10/60	242.3296
	3P+N+E 6h 50/60 Hz 380-415V		10/60	242.3297



		A	B	C	D	E	F	G	H	I
16A	2P+±	70	87	56	70	5,2	73	65	83	142
	3P+±	70	87	56	70	5,2	73	65	91	143
	3P+N+±	70	87	56	70	5,2	73	65	97	144
32A	2P+±	70	87	56	70	5,2	87	76	99	153
	3P+±	70	87	56	70	5,2	87	76	99	153
	3P+N+±	70	87	56	70	5,2	87	76	107	154

PRÍVODKY - IP67

Rozmer príruby: 70x87 mm



90°

	Popis	Farba	Balenie	Katalógové číslo
16A	2P+ E 6h 50/60 Hz 200-250V		10/100	247.1693
	3P+ E 6h 50/60 Hz 380-415V		10/60	247.1696
	3P+N+E 6h 50/60 Hz 380-415V		10/50	247.1697
32A	2P+ E 6h 50/60 Hz 200-250V		10/40	247.3293
	3P+ E 6h 50/60 Hz 380-415V		10/40	247.3296
	3P+N+E 6h 50/60 Hz 380-415V		10/40	247.3297



Štandardné

	Popis	Farba	Balenie	Katalógové číslo
63A	2P+ E 6h 50/60 Hz 200-250V		3/12	245.M6393
	3P+ E 6h 50/60 Hz 380-415V		3/12	245.M6396
	3P+N+E 6h 50/60 Hz 380-415V		3/12	245.M6398
125A	2P+ E 6h 50/60 Hz 200-250V		1/8	245.M12593
	3P+ E 6h 50/60 Hz 380-415V		1/8	245.M12596
	3P+N+E 6h 50/60 Hz 380-415V		1/8	245.M12597

Séria IEC309 <50V

Referenčné normy: EN 60309-1, EN 60309-2

VIDLICE - IP44

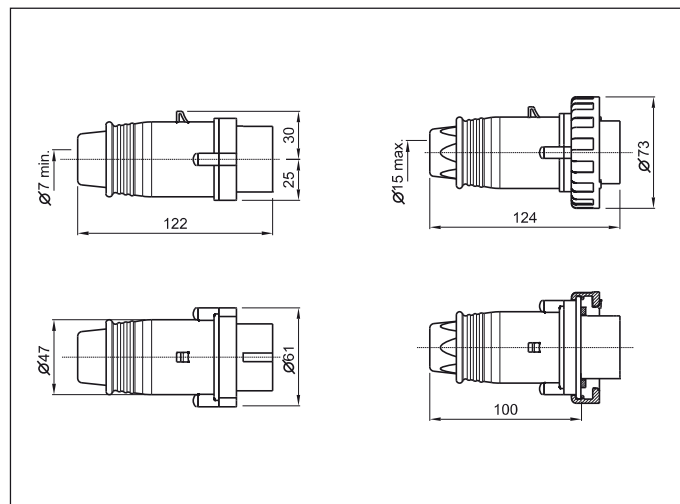


		Priame <50V			
	Popis	Farba	Balenie	Katalógové číslo	
16A	2P	h 50/60 Hz 20-25V		10/100	230.1600
		12h 50/60 Hz 40-50V		10/100	230.1601
	3P	h 50/60 Hz 20-25V		10/100	230.1604
		12h 50/60 Hz 40-50V		10/100	230.1603
32A	2P	h 50/60 Hz 20-25V		10/100	230.3200
		12h 50/60 Hz 40-50V		10/100	230.3201
	3P	h 50/60 Hz 20-25V		10/100	230.3204
		12h 50/60 Hz 40-50V		10/100	230.3203

VIDLICE - IP67



		Priame <50V			
	Popis	Farba	Balenie	Katalógové číslo	
16A	2P	h 50/60 Hz 20-25V		10/100	235.1600
		12h 50/60 Hz 40-50V		10/100	235.1601
	3P	h 50/60 Hz 20-25V		10/100	235.1604
		12h 50/60 Hz 40-50V		10/100	235.1603
32A	2P	h 50/60 Hz 20-25V		10/100	235.3200
		12h 50/60 Hz 40-50V		10/100	235.3201
	3P	h 50/60 Hz 20-25V		10/100	235.3204
		12h 50/60 Hz 40-50V		10/100	235.3203



Séria IEC309 <50V

Referenčné normy: EN 60309-1, EN 60309-2

ZÁSUVKY - SPOJKY - IP44

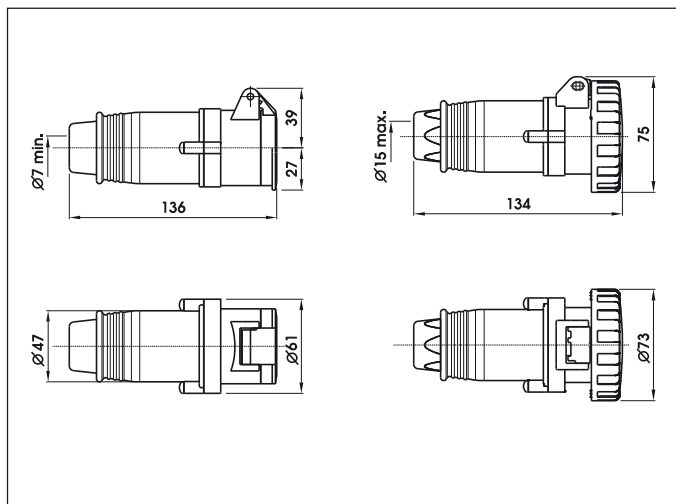


		Rovné <50V			
	Popis	Farba	Balenie	Katalógové číslo	
16A	2P	h 50/60 Hz 20-25V		10/100	330.1605
		12h 50/60 Hz 40-50V		10/100	330.1606
	3P	h 50/60 Hz 20-25V		10/100	330.1609
		12h 50/60 Hz 40-50V		10/100	330.1608
32A	2P	h 50/60 Hz 20-25V		10/100	330.3205
		12h 50/60 Hz 40-50V		10/100	330.3206
	3P	h 50/60 Hz 20-25V		10/100	330.3209
		12h 50/60 Hz 40-50V		10/100	330.3208

ZÁSUVKY - SPOJKY - IP67



		Rovné <50V			
	Popis	Farba	Balenie	Katalógové číslo	
16A	2P	h 50/60 Hz 20-25V		10/100	335.1605
		12h 50/60 Hz 40-50V		10/100	335.1606
	3P	h 50/60 Hz 20-25V		10/100	335.1609
		12h 50/60 Hz 40-50V		10/100	335.1608
32A	2P	h 50/60 Hz 20-25V		10/50	335.3205
		12h 50/60 Hz 40-50V		10/50	335.3206
	3P	h 50/60 Hz 20-25V		10/50	335.3209
		12h 50/60 Hz 40-50V		10/50	335.3208



Séria IEC309 <50V

Referenčné normy: EN 60309-1, EN 60309-2

ZÁSUVKY - VSTAVNÉ - IP44

Rozmer príruby: 70x87 mm (Šikmé)
55x55 mm (Priame)



		Šikmé			<50V
	Popis	Farba	Balenie	Katalógové číslo	
16A	2P	h 50/60 Hz 20-25V	■	10/100	430.1615
		12h 50/60 Hz 40-50V	□	10/100	430.1616
	3P	h 50/60 Hz 20-25V	■	10/100	430.1619
		12h 50/60 Hz 40-50V	□	10/100	430.1618
32A	2P	h 50/60 Hz 20-25V	■	10/100	430.3215
		12h 50/60 Hz 40-50V	□	10/100	430.3216
	3P	h 50/60 Hz 20-25V	■	10/100	430.3219
		12h 50/60 Hz 40-50V	□	10/100	430.3218

Séria IEC309 <50V

Referenčné normy: EN 60309-1, EN 60309-2

ZÁSUVKY - VSTAVNÉ - IP67

Rozmer príruby: 70x87 mm (Šikmé)
55x55 mm (Priame)



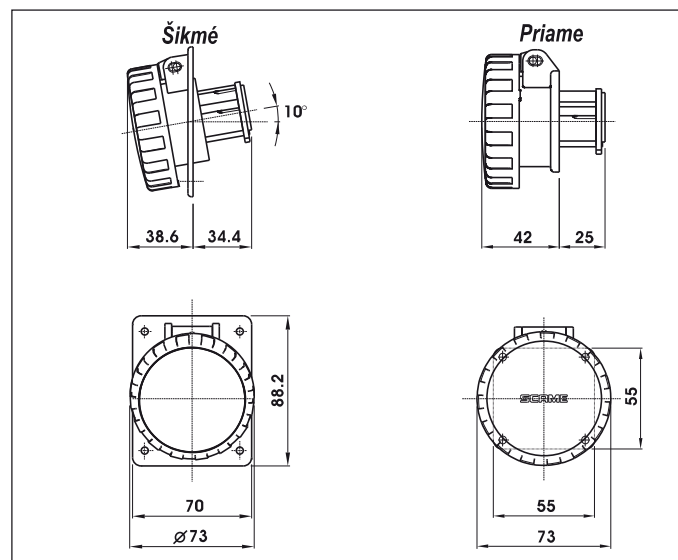
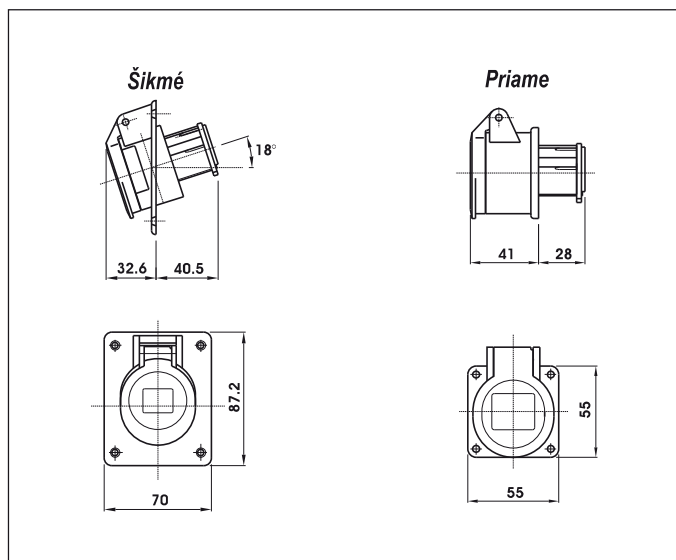
		Šikmé			<50V
	Popis	Farba	Balenie	Katalógové číslo	
16A	2P	h 50/60 Hz 20-25V	■	10/100	435.1615
		12h 50/60 Hz 40-50V	□	10/100	435.1616
	3P	h 50/60 Hz 20-25V	■	10/100	435.1619
		12h 50/60 Hz 40-50V	□	10/100	435.1618
32A	2P	h 50/60 Hz 20-25V	■	10/100	435.3215
		12h 50/60 Hz 40-50V	□	10/100	435.3216
	3P	h 50/60 Hz 20-25V	■	10/100	435.3219
		12h 50/60 Hz 40-50V	□	10/100	435.3218



		Priame			<50V
	Popis	Farba	Balenie	Katalógové číslo	
16A	2P	h 50/60 Hz 20-25V	■	10/100	430.1615/R
		12h 50/60 Hz 40-50V	□	10/100	430.1616/R
	3P	h 50/60 Hz 20-25V	■	10/100	430.1619/R
		12h 50/60 Hz 40-50V	□	10/100	430.1618/R
32A	2P	h 50/60 Hz 20-25V	■	10/100	430.3215/R
		12h 50/60 Hz 40-50V	□	10/100	430.3216/R
	3P	h 50/60 Hz 20-25V	■	10/100	430.3219/R
		12h 50/60 Hz 40-50V	□	10/100	430.3218/R



		Priame			<50V
	Popis	Farba	Balenie	Katalógové číslo	
16A	2P	h 50/60 Hz 20-25V	■	10/100	435.1615/R
		12h 50/60 Hz 40-50V	□	10/100	435.1616/R
	3P	h 50/60 Hz 20-25V	■	10/100	435.1619/R
		12h 50/60 Hz 40-50V	□	10/100	435.1618/R
32A	2P	h 50/60 Hz 20-25V	■	10/100	435.3215/R
		12h 50/60 Hz 40-50V	□	10/100	435.3216/R
	3P	h 50/60 Hz 20-25V	■	10/100	435.3219/R
		12h 50/60 Hz 40-50V	□	10/100	435.3218/R



Séria IEC309 <50V

Referenčné normy: EN 60309-1, EN 60309-2

ZÁSUVKY - NÁSTENNÉ - IP44



Šikmý box <50V

	Popis	Farba	Balenie	Katalógové číslo
16A	2P	h 50/60 Hz 20-25V		10/50 530.01610
		12h 50/60 Hz 40-50V		10/50 530.01611
	3P	h 50/60 Hz 20-25V		10/50 530.01614
		12h 50/60 Hz 40-50V		10/50 530.01613
32A	2P	h 50/60 Hz 20-25V		10/50 530.03210
		12h 50/60 Hz 40-50V		10/50 530.03211
	3P	h 50/60 Hz 20-25V		10/50 530.03214
		12h 50/60 Hz 40-50V		10/50 530.03213



Šikmý box <50V

	Popis	Farba	Balenie	Katalógové číslo
16A	2P	h 50/60 Hz 20-25V		10/50 535.01610
		12h 50/60 Hz 40-50V		10/50 535.01611
	3P	h 50/60 Hz 20-25V		10/50 535.01614
		12h 50/60 Hz 40-50V		10/50 535.01613
32A	2P	h 50/60 Hz 20-25V		10/50 535.03210
		12h 50/60 Hz 40-50V		10/50 535.03211
	3P	h 50/60 Hz 20-25V		10/50 535.03214
		12h 50/60 Hz 40-50V		10/50 535.03213



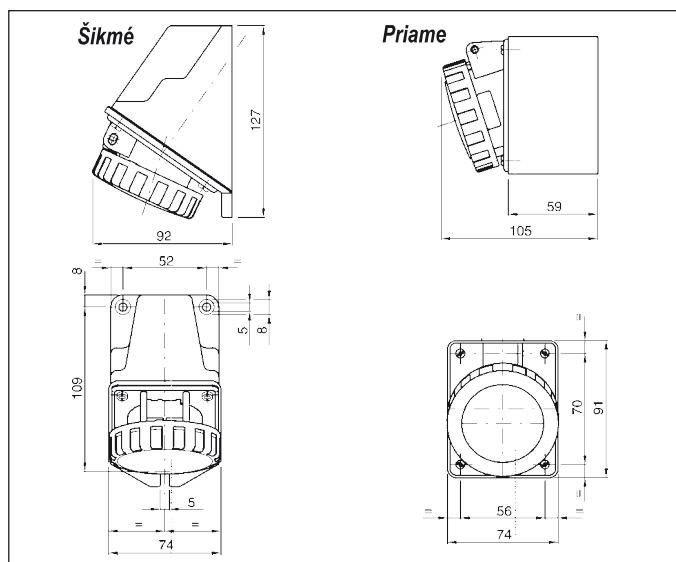
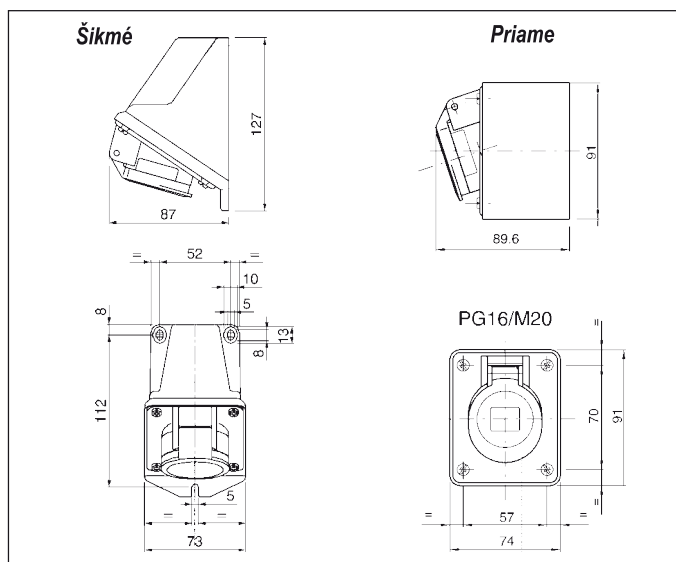
Rovný box <50V

	Popis	Farba	Balenie	Katalógové číslo
16A	2P	h 50/60 Hz 20-25V		10/50 530.1610
		12h 50/60 Hz 40-50V		10/50 530.1611
	3P	h 50/60 Hz 20-25V		10/50 530.1614
		12h 50/60 Hz 40-50V		10/50 530.1613
32A	2P	h 50/60 Hz 20-25V		10/50 530.3210
		12h 50/60 Hz 40-50V		10/50 530.3211
	3P	h 50/60 Hz 20-25V		10/50 530.3214
		12h 50/60 Hz 40-50V		10/50 530.3213



Rovný box <50V

	Popis	Farba	Balenie	Katalógové číslo
16A	2P	h 50/60 Hz 20-25V		10/50 535.1610
		12h 50/60 Hz 40-50V		10/50 535.1611
	3P	h 50/60 Hz 20-25V		10/50 535.1614
		12h 50/60 Hz 40-50V		10/50 535.1613
32A	2P	h 50/60 Hz 20-25V		10/50 535.3210
		12h 50/60 Hz 40-50V		10/50 535.3211
	3P	h 50/60 Hz 20-25V		10/50 535.3214
		12h 50/60 Hz 40-50V		10/50 535.3213



Príslušenstvo

VIDLICE A ZÁSUVKY SPOJOVACIE - IP44



Vidlice a zásuvky pologumové 250 V

Popis	Farba	Balenie	Katalógové číslo
2P+E - 16A-250V~ vidlica Unischuco		10/150	110.3100
2P+E - 16A-250V~ zásuvka French standard		10/150	110.3150
2P+E - 16A-250V~ zásuvka German standard		10/150	110.3160

PRÁZDNE BOXY



Popis	Rozmer príruby	Farba	Balenie	Katalógové číslo
16A - IP44/IP67 - rovný	70x87		1/10	570.0016
32A - IP44/IP67 - rovný	84x106		1/10	570.0032
16A - IP44/IP67 - šikmý	70x87		10	570.0116
32A - IP44/IP67 - šikmý	84x106		10	570.0132
63A - IP67 - šikmý	100x110		6	570.0163
125A - IP67 - šikmý	114x114		6	570.0125



Box na upevnenie na stĺp Ø 50-60 pre sériu PROTECTA*

Popis	Rozmer príruby	Farba	Balenie	Katalógové číslo
Ukončovaci box	95x95		1/12	137.131
Rovný box	95x95		1/12	137.141
Adaptér pre zásuvky 16 A	95x95 (70x87)		1/12	137.151

* Viac str. 99

Kryt vidlice IP44 a IP67

Popis	Farba	Balenie	Katalógové číslo
Kryt vidlice 16A/20A 2P+E		10/100	570.90163
Kryt vidlice 16A/20A 3P+E		10/100	570.90164
Kryt vidlice 16A/20A 3P+N+E		10/100	570.90165
Kryt vidlice 30A/32A 2/3P+E		10/100	570.90324
Kryt vidlice 30A/32A 3P+N+E		10/100	570.90325
Kryt vidlice 60A/63A 2P+E, 3P+E, 3P+N+E		1/10	570.9063
Kryt vidlice 100A/125A 2P+E, 3P+E, 3P+N+E		1/10	570.9125

ZÁSUVKY DOMOVÉ - IP54



Vstavné

Popis	Rozmer príruby	Farba	Balenie	Katalógové číslo
2P+E - 16A - 250V~ French Standard	50x50		10/100	570.2591
	50x60		10/100	570.2091
	70x87		10/100	570.4091
2P+E - 16A - 250V~ German Standard	50x50		10/100	570.2561
	50x60		10/100	570.2061
	70x87		10/100	570.4061



Nástenné

Popis	Rozmer príruby	Farba	Balenie	Katalógové číslo
2P+E - 16A - 250V~ French Standard	70x87		9/90	570.4191
2P+E - 16A - 250V~ German Standard	70x87		9/90	570.4161

ZÁSUVKY DOMOVÉ - IP 55 UNIBOX viac na str. 95



Nástenné

Popis	Rozmer príruby	Farba	Balenie	Katalógové číslo
2P+E - 16A - 250V~ French Standard	68 x 82 x 66		1/1	136.5122-Z
2P+E - 16A - 250V~ German Standard	68 x 82 x 66		1/1	136.5122-S

ZÁSUVKY DOMOVÉ - IP 66 PROTECTA viac na str. 98



Nástenné

Popis	Rozmer príruby	Farba	Balenie	Katalógové číslo
2P+E - 16A - 250V~ French Standard	95 x 95		1/12	137.6411
2P+E - 16A - 250V~ German Standard	95 x 95		1/12	137.6412

ZÁSUVKY DOMOVÉ - IP 00



Zásuvka na DIN

Popis	Farba	Balenie	Katalógové číslo
2P+E - 16A - 250V~ French Standard		12/120	101.6411.GD
2P+E - 16A - 250V~ German Standard		12/120	101.6412.GD

Séria OMNIA

Referenčné normy: EN 60309-1, EN 60309-2

ZÁSUVKY - VSTAVNÉ - IP44 S BEZPEČNOSTNÝM BLOKOVANÍM

Rozmer príruby: 136x125 mm



S uzamykateľným vypínačom

	Popis	Farba	Balenie	Katalógové číslo
16A	2P+ E 6h 50/60 Hz 200-250V		6	400.1683
	3P+ E 6h 50/60 Hz 380-415V		6	400.1686
	3P+N+E 6h 50/60 Hz 380-415V		6	400.1687
32A	2P+ E 6h 50/60 Hz 200-250V		6	400.3283
	3P+ E 6h 50/60 Hz 380-415V		6	400.3286
	3P+N+E 6h 50/60 Hz 380-415V		6	400.3287

ZÁSUVKY - VSTAVNÉ - IP67 S BEZPEČNOSTNÝM BLOKOVANÍM

Rozmer príruby: 136x125 mm



S uzamykateľným vypínačom

	Popis	Farba	Balenie	Katalógové číslo
16A	2P+ E 6h 50/60 Hz 200-250V		6	405.1683
	3P+ E 6h 50/60 Hz 380-415V		6	405.1686
	3P+N+E 6h 50/60 Hz 380-415V		6	405.1687
32A	2P+ E 6h 50/60 Hz 200-250V		6	405.3283
	3P+ E 6h 50/60 Hz 380-415V		6	405.3286
	3P+N+E 6h 50/60 Hz 380-415V		6	405.3287

Séria OMNIA

Referenčné normy: EN 60309-1, EN 60309-2

ZÁSUVKY - NÁSTENNÉ - IP44 S BEZPEČNOSTNÝM BLOKOVANÍM

Rozmer príruby: 136x125 mm



S uzamykateľným vypínačom

	Popis	Farba	Balenie	Katalógové číslo
16A	2P+ E 6h 50/60 Hz 200-250V		6	500.1683
	3P+ E 6h 50/60 Hz 380-415V		6	500.1686
	3P+N+E 6h 50/60 Hz 380-415V		6	500.1687
32A	2P+ E 6h 50/60 Hz 200-250V		6	500.3283
	3P+ E 6h 50/60 Hz 380-415V		6	500.3286
	3P+N+E 6h 50/60 Hz 380-415V		6	500.3287

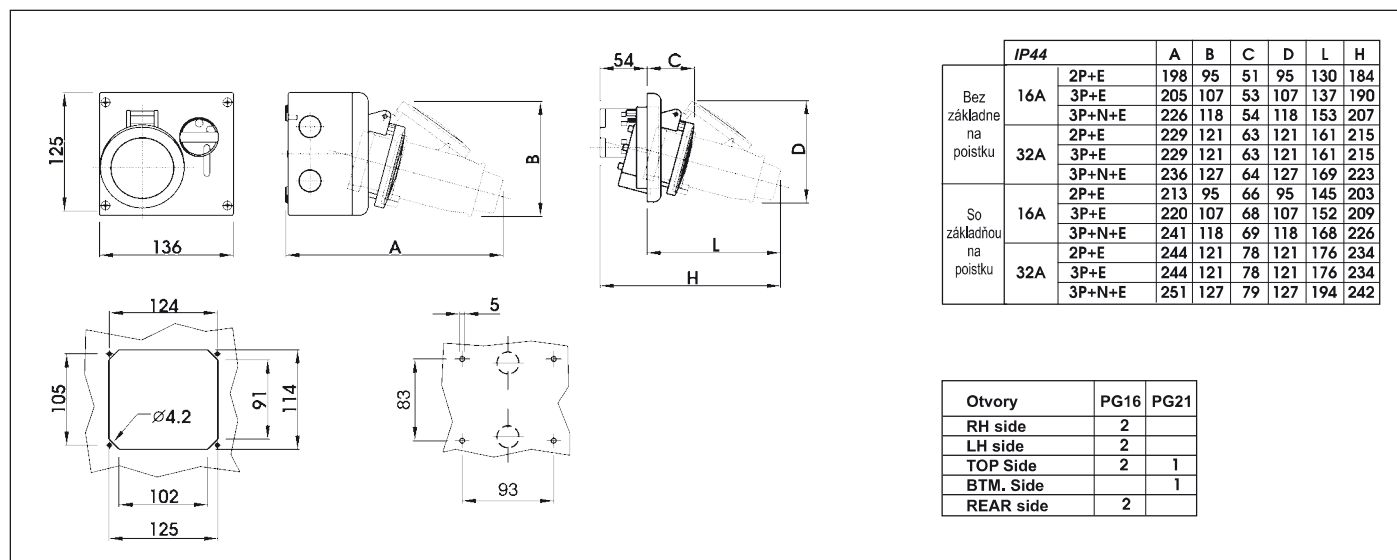
ZÁSUVKY - NÁSTENNÉ - IP67 S BEZPEČNOSTNÝM BLOKOVANÍM

Rozmer príruby: 136x125 mm



S uzamykateľným vypínačom

	Popis	Farba	Balenie	Katalógové číslo
16A	2P+ E 6h 50/60 Hz 200-250V		6	505.1683
	3P+ E 6h 50/60 Hz 380-415V		6	505.1686
	3P+N+E 6h 50/60 Hz 380-415V		6	505.1687
32A	2P+ E 6h 50/60 Hz 200-250V		6	505.3283
	3P+ E 6h 50/60 Hz 380-415V		6	505.3286
	3P+N+E 6h 50/60 Hz 380-415V		6	505.3287



Séria OMNIA

Referenčné normy: EN 60309-1, EN 60309-2

ZÁSUVKY - VSTAVNÉ - IP67 S BEZPEČNOSTNÝM BLOKOVANÍM (63A)

Rozmer príruby: 275x135 mm



S uzamykateľným vypínačom

Popis	Farba	Balenie	Katalógové číslo
2P+ E 6h 50/60 Hz 200-250V		1/6	405.6383
63A 3P+ E 6h 50/60 Hz 380-415V		1/6	405.6386
3P+N+E 6h 50/60 Hz 380-415V		1/6	405.6387

PRÍSLUŠENSTVO

PRE OMNIA



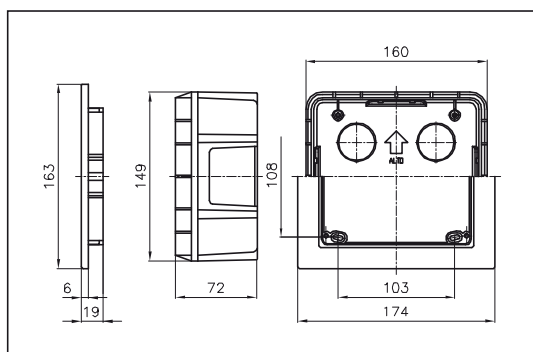
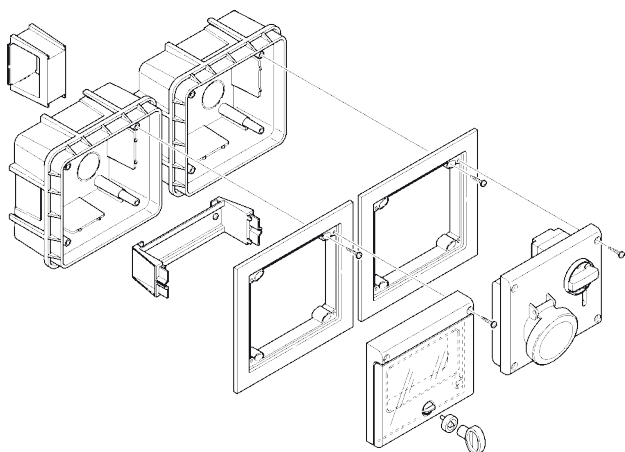
Okienko pre prístroje IP55

Popis	Rozmer	Farba	Balenie	Katalógové číslo
6 Modul DIN	136x125x25		6	572.0120



Záslepka do otvoru IP66

Popis	Rozmery príruby	Farba	Balenie	Katalógové číslo
bez otvoru (63A)	138x125		1/6	654.0120
1x otvor (32A)	138x125		1/6	654.0126
1x otvor (16A)	138x125		1/6	654.0125



Séria OMNIA

Referenčné normy: EN 60309-1, EN 60309-2

ZÁSUVKY - NÁSTENNÉ - IP67 S BEZPEČNOSTNÝM BLOKOVANÍM (63A)

Rozmer príruby: 275x135 mm



S uzamykateľným vypínačom

Popis	Farba	Balenie	Katalógové číslo
2P+ E 6h 50/60 Hz 200-250V		6	505.M6383
63A 3P+ E 6h 50/60 Hz 380-415V		6	505.M6386
3P+N+E 6h 50/60 Hz 380-415V		6	505.M6387

ZÁSUVKY DOMOVÉ - IP56 S UZAMYKATEĽNÝM KRYTOM A BLOKOVANÍM

Rozmer príruby: 136x125 mm



Vstavné IP56

Popis	Farba	Balenie	Katalógové číslo
2P+E - 16A - 250V~ French Standard		1/6	409.0411
2P+E - 16A - 250V~ German Standard		1/6	409.0412
2P+E - 16A - 250V~ French Standard (MCB)*		1/6	409.2411
2P+E - 16A - 250V~ German Standard (MCB)*		1/6	409.2412
2P+E - 16A - 250V~ French Standard (RCBO)**		1/6	409.3411
2P+E - 16A - 250V~ German Standard (RCBO)**		1/6	409.3412

* MCB - 1P+N 16A 3kA

** RCBO - 1P+N 16A 10mA 3kA



Rozmer príruby: 136x125 mm

Nástenné IP56

Popis	Farba	Balenie	Katalógové číslo
2P+E - 16A - 250V~ French Standard		1/6	509.0411
2P+E - 16A - 250V~ German Standard		1/6	509.0412
2P+E - 16A - 250V~ French Standard (MCB)*		1/6	509.2411
2P+E - 16A - 250V~ German Standard (MCB)*		1/6	509.2412
2P+E - 16A - 250V~ French Standard (RCBO)**		1/6	509.3411
2P+E - 16A - 250V~ German Standard (RCBO)**		1/6	509.3412

* MCB - 1P+N 16A 3kA

** RCBO - 1P+N 16A 10mA 3kA



Krabica

Popis	Rozmery	Farba	Balenie	Katalógové číslo
Krabica pod omietku IP55	160x148x72		6	572.0200
Krabica na omietku IP67	160x148x72		6	572.0310



Rámik na krabicu pod omietku

Popis	Rozmer príruby	Farba	Balenie	Katalógové číslo
Rámik	174x163x19		6	572.0220

System ADVANCE 2

Referenčné normy: EN 60309-1, EN 60309-2

ZÁSUVKY - NÁSTENNÉ S BEZPEČNOSTNÝM BLOKOVANÍM - IP44

Rozmer základne: 240x106 mm
pre modul compact



S uzamykateľným vypínačom

	Popis	Farba	Balenie	Katalógové číslo
16A	2P+ E 6h 50/60 Hz 200-250V		1	560.1683
	3P+ E 6h 50/60 Hz 380-415V		1	560.1686
	3P+N+E 6h 50/60 Hz 380-415V		1	560.1687
32A	2P+ E 6h 50/60 Hz 200-250V		1	560.3283
	3P+ E 6h 50/60 Hz 380-415V		1	560.3286
	3P+N+E 6h 50/60 Hz 380-415V		1	560.3287

ZÁSUVKY - NÁSTENNÉ S BEZPEČNOSTNÝM BLOKOVANÍM - IP67

Rozmer základne: 240x106 mm
pre modul compact



S uzamykateľným vypínačom

	Popis	Farba	Balenie	Katalógové číslo
16A	2P+ E 6h 50/60 Hz 200-250V		1	561.1683
	3P+ E 6h 50/60 Hz 380-415V		1	561.1686
	3P+N+E 6h 50/60 Hz 380-415V		1	561.1687
32A	2P+ E 6h 50/60 Hz 200-250V		1	561.3283
	3P+ E 6h 50/60 Hz 380-415V		1	561.3286
	3P+N+E 6h 50/60 Hz 380-415V		1	561.3287

ZÁSUVKY - NÁSTENNÉ S BEZPEČNOSTNÝM BLOKOVANÍM - IP67

Rozmer základne: 390x136 mm
pre modul large



S uzamykateľným vypínačom

	Popis	Farba	Balenie	Katalógové číslo
63A	2P+ E 6h 50/60 Hz 200-250V		1	561.6383
	3P+ E 6h 50/60 Hz 380-415V		1	561.6386
	3P+N+E 6h 50/60 Hz 380-415V		1	561.6387

System ADVANCE 2

Referenčné normy: EN 60309-1, EN 60309-2

ZÁSUVKY - NÁSTENNÉ S BEZPEČNOSTNÝM BLOKOVANÍM - IP44

Rozmer základne: 390x136 mm
pre modul large



S uzamykateľným vypínačom a priestorom pre 6 DIN

	Popis	Farba	Balenie	Katalógové číslo
16A	2P+ E 6h 50/60 Hz 200-250V		1	567.1683
	3P+ E 6h 50/60 Hz 380-415V		1	567.1686
	3P+N+E 6h 50/60 Hz 380-415V		1	567.1687
32A	2P+ E 6h 50/60 Hz 200-250V		1	567.3283
	3P+ E 6h 50/60 Hz 380-415V		1	567.3286
	3P+N+E 6h 50/60 Hz 380-415V		1	567.3287

ZÁSUVKY - NÁSTENNÉ S BEZPEČNOSTNÝM BLOKOVANÍM - IP67

Rozmer základne: 390x136 mm
pre modul large




S uzamykateľným vypínačom a priestorom pre 6 DIN

	Popis	Farba	Balenie	Katalógové číslo
16A	2P+ E 6h 50/60 Hz 200-250V		1	568.1683
	3P+ E 6h 50/60 Hz 380-415V		1	568.1686
	3P+N+E 6h 50/60 Hz 380-415V		1	568.1687
32A	2P+ E 6h 50/60 Hz 200-250V		1	568.3283
	3P+ E 6h 50/60 Hz 380-415V		1	568.3286
	3P+N+E 6h 50/60 Hz 380-415V		1	568.3287
63A	2P+ E 6h 50/60 Hz 200-250V		1	568.6383
	3P+ E 6h 50/60 Hz 380-415V		1	568.6386
	3P+N+E 6h 50/60 Hz 380-415V		1	568.6387

Séria ADVANCE GRP 

Referenčné normy: EN 60309-1, EN 60309-2, EN 60309-4

**ZÁSUVKY NÁSTENNÉ IP66
DO VÝBUŠNÉHO PROSTREDIA**Materiál: termoplast, samozhášavý
Max. prevádzkova teplota: +60 °C
Glow wire test: 960 °C**EX klasifikácia:****Atex code:**  II 2DEX prevedenie: Ex tb IIIC T90°C Db IP66
Ta -25°C +60°C













Max. povrchová teplota: T90 °C

Stupeň krytia: IP66

Mechanická odolnosť: 7J


CE certifikát: IMQ 11 ATEX 011

**S uzamykateľným a blokovaným vypínačom**

	Popis	Farba	Balenie	Katalógové číslo
16 A	2P+E 6h 50/60 Hz 200-250V 	1/1	503.1683	
	3P+E 6h 50/60 Hz 380-415V 	1/1	503.1686	
	3P+N+E 6h 50/60 Hz 346-415V 	1/1	503.1687	
32 A	2P+E 6h 50/60 Hz 200-250V 	1/1	503.3283	
	3P+E 6h 50/60 Hz 380-415V 	1/1	503.3286	
	3P+N+E 6h 50/60 Hz 346-415V 	1/1	503.3287	
63 A	2P+E 6h 50/60 Hz 200-250V 	1/1	503.6383	
	3P+E 6h 50/60 Hz 380-415V 	1/1	503.6386	
	3P+N+E 6h 50/60 Hz 346-415V 	1/1	503.6387	
125 A	2P+E 6h 50/60 Hz 200-250V 	1/1	503.12583	
	3P+E 6h 50/60 Hz 380-415V 	1/1	503.12586	
	3P+N+E 6h 50/60 Hz 346-415V 	1/1	503.12587	

Séria ADVANCE GRP 

Referenčné normy: EN 60309-1, EN 60309-2, EN 60309-4

**ZÁSUVKY NÁSTENNÉ IP66
DO VÝBUŠNÉHO PROSTREDIA**Materiál: termoset, samozhášavý
Teplotný rozsah: -50 °C +60 °C - 16/32A
-35 °C až +60 °C - 63/125A**EX klasifikácia:****Atex code:**  II 2GD

EX prevedenie: Ex e IIC T4, T5, T6 Gb











Ex tb IIIC T80 °C Db IP66

Stupeň krytia: IP66

CE certifikát: INERIS 15ATEX0017X

IECEX INE 15.0033X

**S uzamykateľným a blokovaným vypínačom**

	Popis	Farba	Balenie	Katalógové číslo
16 A	2P+E 6h 50/60 Hz 200-250V 	1/1	504.1683	
	3P+E 6h 50/60 Hz 380-415V 	1/1	504.1686	
	3P+N+E 6h 50/60 Hz 346-415V 	1/1	504.1687	
32 A	2P+E 6h 50/60 Hz 200-250V 	1/1	504.3283	
	3P+E 6h 50/60 Hz 380-415V 	1/1	504.3286	
	3P+N+E 6h 50/60 Hz 346-415V 	1/1	504.3287	
63 A	3P+E 6h 50/60 Hz 380-415V 	1/1	504.6386	
	3P+N+E 6h 50/60 Hz 346-415V 	1/1	504.6387	
	3P+E 6h 50/60 Hz 380-415V 	1/1	504.12586	
125 A	3P+N+E 6h 50/60 Hz 346-415V 	1/1	504.12587	

Systém ADVANCE GRP

Referenčné normy: EN 60309-1, EN 60309-2, EN 60309-4

ZÁSUVKY S VYSOKOU MECHANICKOU ODOLNOSŤOU A BEZPEČNOSTNÝM BLOKOVANÍM - IP66

Materiál: polyester, vystužený sklenenými vláknami
Halogén free

Prevádzková teplota: -40 °C do +60 °C

Mechanická odolnosť: IK10

Glow wire test: 960 °C

Farba: RAL 7037



S uzamykateľným vypínačom bez základne

	Popis	Farba	Balenie	Katalógové číslo
16A	2P+E 6h 50/60 Hz 200-250V		1	402.1683
	3P+E 6h 50/60 Hz 380-415V		1	402.1686
	3P+N+E 6h 50/60 Hz 380-415V		1	402.1687
32A	2P+E 6h 50/60 Hz 200-250V		1	402.3283
	3P+E 6h 50/60 Hz 380-415V		1	402.3286
	3P+N+E 6h 50/60 Hz 380-415V		1	402.3287
63A	2P+E 6h 50/60 Hz 200-250V		1	402.6383
	3P+E 6h 50/60 Hz 380-415V		1	402.6386
	3P+N+E 6h 50/60 Hz 380-415V		1	402.6387

* Dostupné s možnosťou sledovača fáz.

ZÁSUVKY S VYSOKOU MECHANICKOU ODOLNOSŤOU A BEZPEČNOSTNÝM BLOKOVANÍM - IP66

Materiál: polyester, vystužený sklenenými vláknami
Halogén free

Prevádzková teplota: -40 °C do +60 °C

Mechanická odolnosť: IK10

Glow wire test: 960 °C

Farba: RAL 7037



S uzamykateľným vypínačom a poistkou bez základne

	Popis	Farba	Balenie	Katalógové číslo
16A	2P+E 6h 50/60 Hz 200-250V		1	402.1683-F
	3P+E 6h 50/60 Hz 380-415V		1	402.1686-F
	3P+N+E 6h 50/60 Hz 380-415V		1	402.1687-F
32A	2P+E 6h 50/60 Hz 200-250V		1	402.3283-F
	3P+E 6h 50/60 Hz 380-415V		1	402.3286-F
	3P+N+E 6h 50/60 Hz 380-415V		1	402.3287-F
63A	2P+E 6h 50/60 Hz 200-250V		1	402.6383-F
	3P+E 6h 50/60 Hz 380-415V		1	402.6386-F
	3P+N+E 6h 50/60 Hz 380-415V		1	402.6387-F

* Dostupné s možnosťou sledovača fáz. Poistky nie sú súčasťou balenia.



Príslušenstvo

Základne pre nástenné zásuvky ADVANCE GRP

Popis	DIN	Rozmery	Stratový výkon	Balenie	Katalógové číslo
16-32A	-	260 x 130	-	1	579.5100
63A	-	380 x 170	-	1	579.5200



Popis	DIN	Rozmery	Stratový výkon	Balenie	Katalógové číslo
16-32A	-	400 x 130	9	1	579.5110
63A	-	580 x 170	13	1	579.5210



Popis	DIN	Rozmery	Stratový výkon	Balenie	Katalógové číslo
16-32A	6	460 x 130	9	1	579.5111
63A	8	580 x 170	13	1	579.5211



Popis	DIN	Rozmery	Stratový výkon	Balenie	Katalógové číslo
16-32A	-	460 x 260	16	1	579.5120
63A	-	-	-	-	-



Popis	DIN	Rozmery	Stratový výkon	Balenie	Katalógové číslo
16-32A	-	460 x 260	16	1	579.5121
63A	-	-	-	-	-



Pozinkovaný montážny plech

Popis	Rozmer v mm	Balenie	Katalógové číslo
3x16A-32A	555x390	1	579.0030
4x16A-32A	555x520	1	579.0040
2x16A-32A + 1x63A	685x430	1	579.0021
3x16A-32A + 1x63A	685x560	1	579.0031
2x16A-32A + 1x63A	685x610	1	579.0022



Sada pre indikáciu prítomnosti vidlice

Popis	Kontakt	Balenie	Katalógové číslo
Sada s mikrospínačom pre Advance GRP 16A-32A-63A	1NO/1NC	1/12	579.0100

Max. 1 sada pre 16A-32A zásuvky, Max. 2 sady pre 63A zásuvky



Spojovacia sada

Popis	Balenie	Katalógové číslo
Spojovacia sada IP66/IP67 (16A-32A-63A) M40 (*)	1/12	579.0200
Spojovacia sada IP66/IP67 (63A) M50 (*)	1/12	579.0201
M32 sada na prepojenie prívodu	1/12	579.0332

(*) obsahuje vývodku a tesnenie

