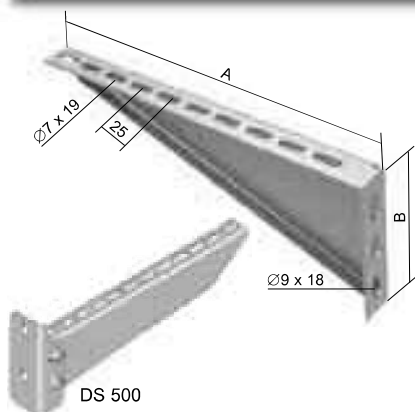
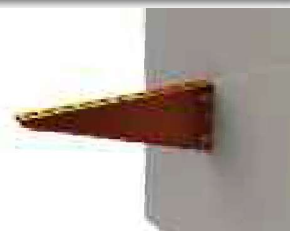


podpěra na stěnu

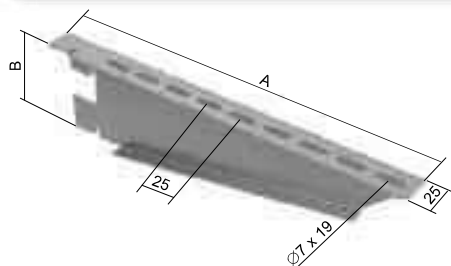


- ▶ Připevnění žlabu k podpěře se provádí pomocí 2 ks šroubů NSM 6X10 (str. 27) - NPS 62 pouze 1 ks.
- ▶ Připevnění podpěr ke stěně se provádí pomocí 2 ks kotev \varnothing 8 mm (NPS 62 pouze 1 kotva).
- ▶ Podpěra DS 500 je určená pro žlab o šířce 500 mm.
- ▶ Uvedené položky je možné objednat i v lakovaném provedení. Více informací na str. 7-2.



položka	A	B	t	↓	‡	EAN	položka	A	B	t	↓	‡	EAN
● NPS 62_ZNCR	82	42	1,5	120	0,06	8595057654136	● NPS 62_F	82	42	1,5	120	0,07	8595057696266
● NPS 125_ZNCR	145	70	2,0	180	0,17	8595057654112	● NPS 125_F	145	70	2,0	180	0,17	8595057696273
● NPS 250_ZNCR	270	100	2,0	200	0,38	8595057678712	● NPS 250_F	270	100	2,0	200	0,44	8595057696280
● DS 500_S	518	140	2,0	160	1,00	8595057628458	● DT 500_F	520	155	2,5	350	1,30	8595057628540

podpěra rychloupínací



- ▶ Připevnění žlabu k podpěře se provádí pomocí 2 ks šroubů NSM 6X10 (str. 27).
- ▶ Podpěru je nutné při montáži do montážního profilu zajistit pojistkou NPPVZ (str. 21).
- ▶ Příklad montáže viz str. 19.
- ▶ Uvedené položky je možné objednat i v lakovaném provedení. Více informací na str. 7-2.

položka	A	B	t	‡	EAN
● NPR 125_S	148	78	2,0	0,17	8595057654471
● NPR 250_S	273	78	2,0	0,35	8595057678668
● NPR 500_S	523	78	2,0	0,69	8595057678699
⊕ NPR 125_F	148	78	2,0	0,20	8595057697416
⊕ NPR 250_F	273	78	2,0	0,40	8595057697423
⊕ NPR 500_F	523	78	2,0	0,80	8595057697430