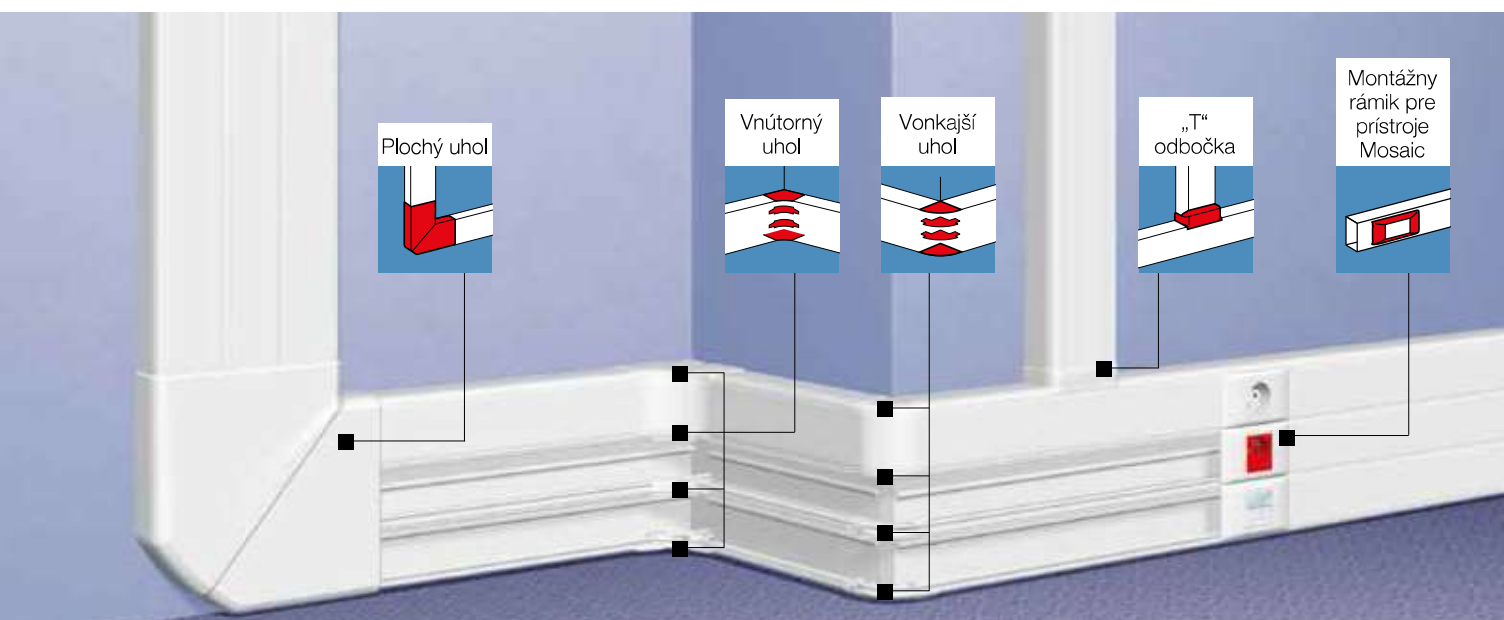


UHLY			ODBOČKY		MONTÁŽNE RÁMIKY PRE PRÍSTROJE MOSAIC				MONTÁŽNE RÁMIKY PRE VALENA A CÉLIANE			
Vonkajší variabilný uhol 60° - 120°	Rohová odbočka	Plochý uhol	„T“ odbočka na kanál š. 80 mm	„T“ odbočka na kanál š. 105 mm	2-modulový	4-modulový	6-modulový	8-modulový	1 prístroj	2 prístroje	3 prístroje	4 prístroje
0 106 22	0 107 63 + 0 106 02	0 107 67	0 107 35	—	0 109 52	0 109 54	0 109 56	0 109 58	—	—	—	—
0 106 22	0 107 63 + 0 106 02	0 107 85	0 107 35	0 107 36	0 109 92	0 109 94	0 109 96	0 109 98	0 109 13	0 109 23	0 109 33	0 109 43
0 106 23	0 107 64 + 0 106 03	0 107 87	0 107 33	0 107 38	0 109 92	0 109 94	0 109 96	0 109 98	0 109 13	0 109 23	0 109 33	0 109 43
0 106 22	0 107 63 + 0 106 02	0 107 89	0 107 35	0 107 36	—	—	—	—	0 109 14	0 109 24	0 109 34	0 109 44
0 106 23	0 107 64 + 0 106 03	0 107 90	0 107 33	0 107 38	—	—	—	—	0 109 14	0 109 24	0 109 34	0 109 44
0 106 22	0 107 63 + 0 106 02	0 107 92	0 107 35	0 107 36	—	—	—	—	—	—	—	—
0 106 23	0 107 64 + 0 106 03	0 107 93	0 107 33	0 107 38	—	—	—	—	—	—	—	—
0 106 35	0 107 63 + 0 106 06	0 107 89	0 107 35	0 107 36	0 109 52	0 109 54	0 109 56	0 109 58	—	—	—	—
0 106 36	0 107 64 + 0 106 07	0 107 90	0 107 33	0 107 38	0 109 52	0 109 54	0 109 56	0 109 58	—	—	—	—
0 106 35	0 107 63 + 0 106 06	0 107 92	0 107 35	0 107 36	0 109 92	0 109 94	0 109 96	0 109 98	0 109 13	0 109 23	0 109 33	0 109 43
0 106 36	0 107 64 + 0 106 07	0 107 93	0 107 33	0 107 38	0 109 92	0 109 94	0 109 96	0 109 98	0 109 13	0 109 23	0 109 33	0 109 43
0 106 36	0 107 64 + 0 106 07	0 107 96	0 107 33	0 107 38	kryt š. 65 0 109 52	kryt š. 65 0 109 54	kryt š. 65 0 109 56	kryt š. 65 0 109 58	kryt š. 130 0 109 14	kryt š. 130 0 109 24	kryt š. 130 0 109 34	kryt š. 130 0 109 44
0 106 38	0 107 63 + 0 106 50	0 107 92	0 107 35	0 107 36	kryt š. 65 0 109 52	kryt š. 65 0 109 54	kryt š. 65 0 109 56	kryt š. 65 0 109 58	—	—	—	—
0 106 39	0 107 64 + 0 106 58	0 107 93	0 107 33	0 107 38	kryt š. 65 0 109 52	kryt š. 65 0 109 54	kryt š. 65 0 109 56	kryt š. 65 0 109 58	—	—	—	—
0 106 39	0 107 64 + 0 106 58	0 107 96	0 107 33	0 107 38	0 109 52	0 109 54	0 109 56	0 109 58	—	—	—	—



# inštalčný kanál DLP 150 x 50

príslušenstvo na montáž prístrojov



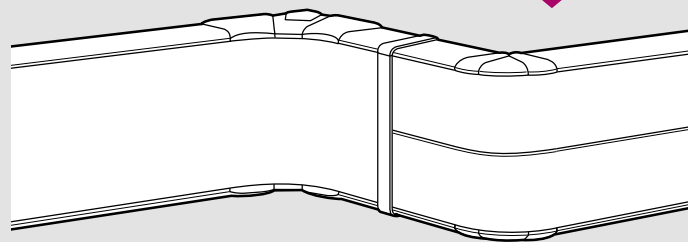
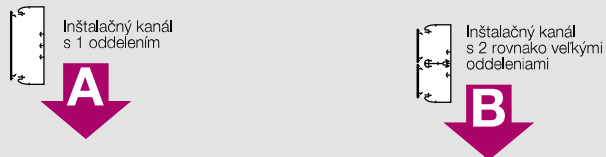
Bal.	Obj. č.	Montážne rámy
<b>Montážne rámy pre prístroje Mosaic</b>		
Montážny rámik sa skladá z montážnej dosky pre priame zaklapnutie prístrojov Mosaic a krycieho rámiku.		
20	Kryt š. 65 0 109 52	2-modulový
20	0 109 54	4-modulový
10	0 109 56	6-modulový
10	0 109 58	8-modulový
10	0 109 27	Izolačná krabica pre 2-modulový rámik na prístroje z radu Mosaic. Krabice možno navzájom spojiť do jedného bloku pre rámiky do 8 modulov.
<b>Montážne rámy pre prístroje Valena, Céliane</b>		
1	Kryt š. 130 0 109 14	1-miestny
1	0 109 24	2-miestny
1	0 109 34	3-miestny
1	0 109 44	4-miestny
10	0 109 17	Izolačná krabica pre 1-miestny rámik na prístroje z radu Valena, Céliane. Krabice možno navzájom spojiť do jedného bloku pre rámiky od 2 do 4 prístrojov.
<b>Montážne krabice pre modulové prístroje Lexic</b>		
1	Kryt š. 65   Kryt š. 85 0 109 25	2-modulová
1	0 109 65	6-modulová
<b>Montážny rámik pre priemyselné zásuvky P17 Temptra</b>		
1	0 109 00	Pre kryt š. 130 mm

Zásuvky Mosaic „špeciál DLP“  
(str. 336)

# inštalčný kanál DLP 150 x 50

rozdelenie kanála

## 1 Vytvorenie oddelení kanála



### 1 oddelenie

**A**



<b>Kanál</b>	1 x 0 104 32
<b>Kryt</b>	1 x 0 105 24 (1 kryt š. 130 mm)
<b>Priehradka</b>	-

### 2 oddelenia

**B**



<b>Kanál</b>	1 x 0 104 32
<b>Kryt</b>	2 x 0 105 21 (2 kryty š. 65 mm)
<b>Priehradka</b>	1 x 0 104 72 (rozdeľovacia)

# inštalčný kanál DLP 150 x 65

príslušenstvo na montáž prístrojov



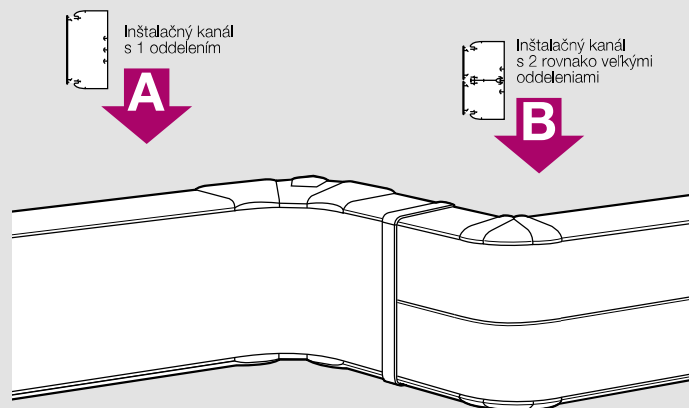
Bal.	Obj. č.	Montážne rámičky
		<b>Montážne rámičky pre prístroje Mosaic</b>
		Montážny rámik sa skladá z montážnej dosky pre priame zaklapnutie prístrojov Mosaic a krycieho rámiku.
20	Kryt š. 65 0 109 52	2-modulový
20	0 109 54	4-modulový
10	0 109 56	6-modulový
10	0 109 58	8-modulový
10	0 109 27	Izolačná krabica pre 2-modulový rámik na prístroje z radu Mosaic. Krabice možno navzájom spojiť do jedného bloku pre rámiky do 8 modulov.
		<b>Montážne rámičky pre prístroje Valena, Céliane</b>
5	Kryt š. 130 0 109 14	1-miestny
5	0 109 24	2-miestny
1	0 109 34	3-miestny
5	0 109 44	4-miestny
10	0 109 17	Izolačná krabica pre 1-miestny rámik na prístroje z radu Valena, Céliane. Krabice možno navzájom spojiť do jedného bloku pre rámiky od 2 do 4 prístrojov.
		<b>Montážne krabice pre modulové prístroje Lexic</b>
1	Kryt š. 65   Kryt š. 85 0 109 25	2-modulová
1	0 109 65	6-modulová
		<b>Montážny rámik pre priemyselné zásuvky P17 Tempra</b>
1	0 109 00	Pre kryt š. 130 mm

**Zásuvky Mosaic „špeciál DLP“**  
(str. 336)

# inštalčný kanál DLP 150 x 65

rozdelenie kanála

## 1 Vytvorenie oddelení kanála



### 1 oddelenie

**A**



<b>Kanál</b>	1 x 0 104 33
<b>Kryt</b>	1 x 0 105 24 (1 kryt š. 130 mm)
<b>Priehradka</b>	-

### 2 oddelenia

**B**



<b>Kanál</b>	1 x 0 104 33
<b>Kryt</b>	2 x 0 105 21 (2 kryty š. 65 mm)
<b>Priehradka</b>	1 x 0 104 73 (rozdeľovacia)

# inštalčný kanál DLP 220 x 65

## príslušenstvo na montáž prístrojov



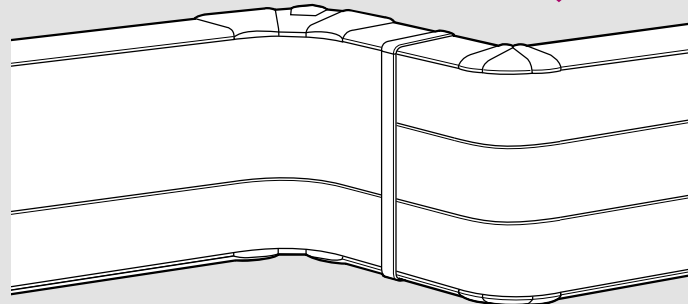
Bal.	Obj. č.	Montážne rámy
<b>Montážne rámy pre prístroje Mosaic</b>		
Montážny rámik sa skláda z montážnej dosky pre priame zaklapnutie prístrojov Mosaic a krycieho rámiku.		
20	Kryt š. 65 0 109 52	2-modulový
20	0 109 54	4-modulový
10	0 109 56	6-modulový
10	0 109 58	8-modulový
10	0 109 27	Izolačná krabica pre 2-modulový rámik na prístroje z radu Mosaic. Krabice možno navzájom spojiť do jedného bloku pre rámiky do 8 modulov.
<b>Montážne rámy pre prístroje Valena, Céliane</b>		
5	Kryt š. 130 0 109 14	1-miestny
5	0 109 24	2-miestny
1	0 109 34	3-miestny
5	0 109 44	4-miestny
10	0 109 17	Izolačná krabica pre 1-miestny rámik na prístroje z radu Valena, Céliane. Krabice možno navzájom spojiť do jedného bloku pre rámiky od 2 do 4 prístrojov.
<b>Montážne krabice pre modulové prístroje Lexic</b>		
1	0 109 25	2-modulová pre kryt š. 65 mm
1	0 109 65	6-modulová pre kryt š. 130 mm
<b>Montážny rámik pre priemyselné zásuvky P17 Temptra</b>		
1	0 109 00	Pre kryt š. 130 mm

Zásuvky Mosaic „špeciál DLP“ (str. 336)

# inštalčný kanál DLP 220 x 65

## rozdelenie kanála

### 1 Vytvorenie oddelení kanála



### 2 oddelenia

<b>A</b>	<b>Kanál</b>	1 x 0 104 59
	<b>Kryt</b>	1 x 0 105 24 (1 kryt š. 130 mm) 1 x 0 105 21 (1 kryt š. 65 mm)
	<b>Priehradka</b>	1 x 0 104 73 (rozdeľovacia)

### 3 oddelenia

<b>B</b>	<b>Kanál</b>	1 x 0 104 59
	<b>Kryt</b>	3 x 0 105 21 (3 kryty š. 65 mm)
	<b>Priehradka</b>	2 x 0 104 73 (rozdeľovacia)