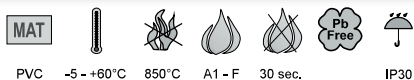


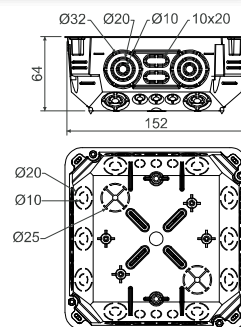


KO 125/1L

- krabice s víčkem V 125/1



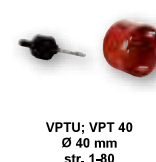
- ▶ Velké množství průchodů pro zavedení kabelů a trubek.
- ▶ Možnost instalace nosné lišty TS 35.
- ▶ Možnost nastavení víka do horizontální polohy.
- ▶ Možnost vylomení celé bočnice pro snadnější manipulaci s kabely.
- ▶ Na vnější stěně dna jsou hroty pro označení vrtání otvorů.
- ▶ Montážní šrouby jsou opatřené trojchodým závitem pro rychlou instalaci.
- ▶ Krytí IP30 splňuje krabice osazená víkem.



položka	popis		EAN
KO 125/1L_NA	šrouby pro připevnění víka a šrouby pro montáž do sádkartonu vloženy do krabice, jednotlivé krabice spolu s víkem zataveny do smrštitelné fólie	1; 27	8595057668652
KO 125/1L_ST	krabice osazená šrouby pro montáž do sádkartonu, víčko přišroubováno na krabici, každá krabice opatřena štítkem s čárovým kódem	18	8595057699441

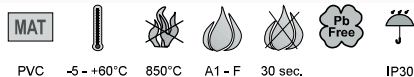
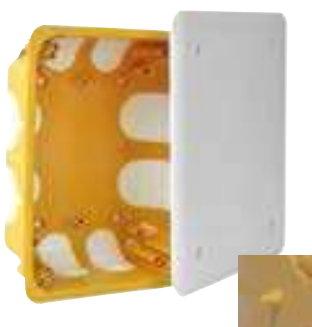
- příslušenství

- pomocné nářadí

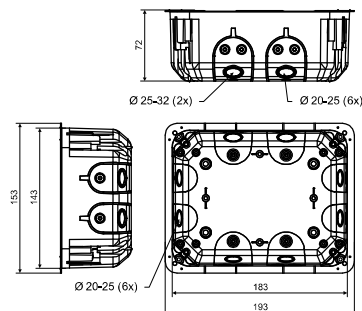


KO 180/LD

- krabice s víčkem V 180



- ▶ Možnost instalace nosné lišty TS 35.
- ▶ Na vnější straně dna krabice hroty označující vrtací body.
- ▶ Možnost vyznačení otvoru pro instalaci pomocí výstupků na lemu krabice.
- ▶ Vstupní otvory vyrobeny z pružného materiálu.
- ▶ Instalace kabelu nebo trubky se provádí vytržením předpřipraveného vstupu na pružných membránách a vložením kabelu nebo trubek do vzniklého otvoru.
- ▶ Zajištěna vzduchotěsnost prostupu i při vložení kabelu nebo trubce.
- ▶ Zabraňuje proudění vzduchu instalací.
- ▶ Vhodná pro nízkoenergetické nebo pasivní domy.
- ▶ Při montáži není nutné zahlubovat okraj sádkartonu.
- ▶ Montážní šrouby jsou opatřeny dvojchodým závitem pro rychlou instalaci.
- ▶ Chráněno evropským průmyslovým vzorem.
- ▶ Víko ke krabici je možné koupit samostatně jako náhradní díl V 180_HB



položka	popis		EAN
KO 180/LD_NA	Nainstalované montážní šrouby a patky, vložené nerezové šrouby pro upevnění víka, jednotlivé krabice spolu s víkem zataveny do smrštitelné fólie	1; 20	8595568932600

- příslušenství

- video

- pomocné nářadí

