

TECHNICKÝ LIST VÝROBKU

DULUX D/E 26 W/840

OSRAM DULUX D/E | CFLni, 2 trubice, s paticí se 4 kolíky pro provoz s EP



DRUH POUŽITÍ

- Kanceláře, veřejné budovy
- Prodejny
- Supermarkety a obchodní domy
- Hotely, restaurace
- Průmysl

VÝHODY PRODUKTU

- Mimořádně hospodárné
- Dobrá kvalita světla
- Vynikající světelný tok
- Dlouhá provozní životnost
- Lepší údržba
- Záruka OSRAM System+ v kombinaci s EP OSRAM QUICKTRONIC

VLASTNOSTI PRODUKTU

- Průměrná životnost: 20 000 h (s QUICKTRONIC)
- Index podání barev $R_a \geq 80$
- Stmívatelné (3 – 100 %)
- Krátký a kompaktní světelný zdroj s kolíkovou paticí a dvojitě kroucenými trubicemi
- Jednostranná zásuvná patice se čtyřmi kolíky G24q
- Provoz na baterii, solární energii a AC napájení s vhodným elektronickým předřadníkem



TECHNICKÉ ÚDAJE

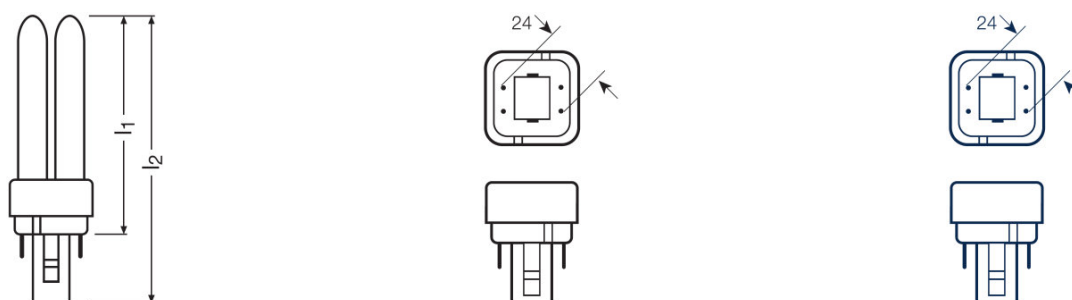
Parametry

Měrný výkon (ECG 25 °C)	Bude objasněno příslušným úřadem nebo standardizační organizací
Jmenovitý příkon	26,00 W
Jmenovitý výkon	26,00 W

Fotometrické údaje

Jmenovitý světelný tok	1800 lm
Světelný tok při 25 °C	1800 lm
Měřený světelný tok	1800 lm
Jmenovitá teplota barvy	4000 K
Index podání barev Ra	≥80
Pokles světelného toku při 2.000 h	0,90
Pokles světelného toku při 4.000 h	0,84
Pokles světelného toku při 6.000 h	0,83
Pokles světelného toku při 8.000 h	0,81
Pokles světelného toku při 12.000 h	0,79
Pokles světelného toku při 16.000 h	0,78
Pokles světelného toku při 20.000 h	0,77
Barva světla (označení)	LUMILUX studená bílá
Teplota chromatičnosti	4000 K
Světelný tok	1800 lm
Index podání barev Ra	≥80

Rozměry & váha



Průměr	12,0 mm
Celková délka	163,0 mm
Délka	165,0 mm
Délka podle IEC standardu	160 mm

Délka s patičí bez konektorů	149,00 mm
Vnější baňka	T11
Maximální průměr	11,0 mm

Životnost

Jmenovitá životnost	20000 h
Měřená životnost	20000 h
Servisní životnost	13000 h
Výpadkovost při 2.000 h	0,99
Výpadkovost při 4.000 h	0,99
Výpadkovost při 6.000 h	0,99
Výpadkovost při 8.000 h	0,99
Výpadkovost při 12.000 h	0,95
Výpadkovost při 16.000 h	0,81
Výpadkovost při 20.000 h	0,50
LLMF/LSF při provozu na	HF
Střední doba života	20000 h ¹⁾

¹⁾ S předeřhřátým EP

Další údaje o produktu

Patice	G24q-3
Obsah rtuti	1,3 mg

Vlastnosti

Stmívatelnost	Ano
Vhodné do interiéru	Ano

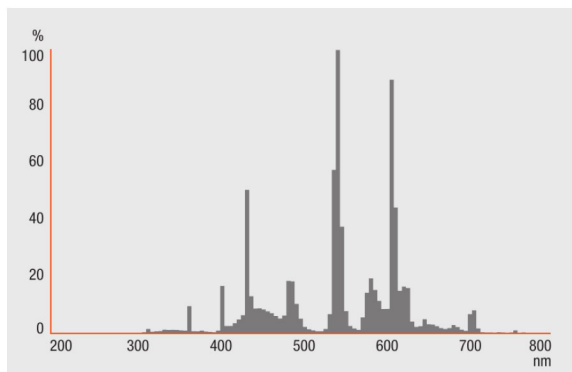
Certifikáty & standardy

Spotřeba energie	29 kWh/1000h
Třída energetické účinnosti	A

Kategorizace specifická pro danou zemi

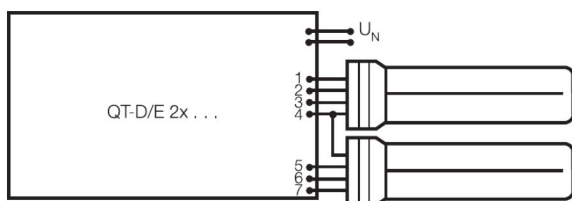
ILCOS	FSQH-26/840-/P/-G24q-3
--------------	------------------------

Rozložení světla

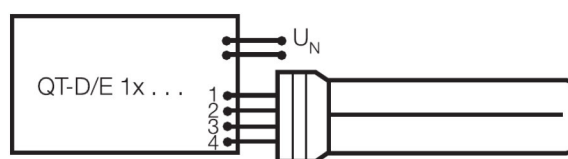


Spectral power distribution

Schéma zapojení



Wiring diagram



Wiring diagram

VÝBAVA / PŘÍSLUŠENSTVÍ

- Vhodné pro provoz s elektronickými předřadníky

BEZPEČNOSTNÍ POKYNY

V případě prasknutí světelného zdroje: www.ledvance.cz/rtut

LOGISTICKÉ ÚDAJE

Kód výrobku	Jednotka balení (kusy/jednotku)	Rozměry (délka x šířka x výška)	Hrubá hmotnost	Objem
4050300020303	Folding carton box 1	179 mm x 36 mm x 36 mm	59,00 g	0.23 dm ³
4050300253107	Shipping carton box 10	196 mm x 182 mm x 110 mm	665,00 g	3.92 dm ³

Zmíněný produktový kód udává nejmenší jednotku množství, kterou lze objednat. Jednotka balení může obsahovat jeden nebo více samostatných produktů. Při objednávání zadávejte jednotky balení nebo násobky jednotek balení.

VYLOUČENÍ ODPOVĚDNOSTI

Změny bez předchozího upozornění vyhrazeny. Chyby a opomenutí vyhrazeny. Vždy se ujistěte, že používáte nejnovější vydání.

OSRAM DULUX D/E | CFLni, 2 trubice, s patičí se 4 kolíky pro provoz s EP

Název výrobku	Název výrobku – EP	EAN	Jmenovitý proud	Ztráta výkonu	Světelný tok při 25 °C	Počet kusů v balení	EEI – Energetický štítek
DULUX D/E 26 W/840	QT-ECO 1x26/220-240 S	4008321065971	0.18 A	23.50 W	1600 lm	1	A2 BAT
	QTi DALI-T/E 1x18-57 DIM	4008321060808	0.13 A	29.00 W	1800 lm	1	
	QTi DALI-T/E 2x18-42 DIM	4008321060822	0.25 A	56.00 W	2*1800 lm	2	
	QTi-T/E 1x18-57 DIM	4008321060860	0.13 A	29.00 W	1800 lm	1	
	QTi-T/E 2x18-42 DIM	4008321060846	0.25 A	56.00 W	2*1800 lm	2	
	QT-M 2x26-42/220-240 S	4008321110022	0.23 A	54.00 W	2*1800 lm	2	
	QTP-M 1x26-42	4008321329134	0.12 A	27.00 W	1750 lm	1	
	QTP-M 2x26-32	4008321329158	0.24 A	53.00 W	2*1750 lm	2	
	QTP-T/E 1x26-42, (2x26)	4008321537089	0.13 A	28.00 W	1750 lm	1	
	QTP-T/E (1x26-42), 2x26	4008321537089	0.24 A	54.00 W	2*1750 lm	2	