

ZÁSUVKOVÉ ROZVODNICE

Referenčné normy: EN 61439-1, EN 61439-3

SÉRIA 632W BLOCK 4 - 5x zásuvka

Menovité napätie: 230/400V, ~50Hz

Stupeň krytia: IP44

Trieda ochrany: II (izoláciou)

Prevádzková teplota: -25 °C do +60 °C

Pripojenie: max 10 mm²

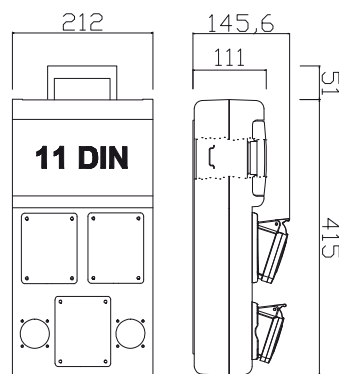
(bez možnosti slučkovania)

Skratová vypínacia schopnosť prístrojov 6kA

Max. počet prístrojov 11 DIN

Mechanická odolnosť: IK 08

Materiál skrinky odolný UV žiareniu



632.331W

Počet zásuviek IP 44			Počet ističov "MCB"			Počet a typ prúdových chráničov "RCD" 4P 30mA	Menovitý prúd In	Katalógové číslo prevedenie	
230V domové	400V priemyselné		B16/1	C16/3	C25/3			5polové	4polové
16A	16A	32A				3P+N+E	3P+E		
Rozvodnice bez istenia nezapojené									
5								632.222W	
2	3							632.111W	632.111W/4
3	2							632.112W	632.112W/4
2	2	1						632.311W	632.311W/4
3	1	1						632.312W	632.312W/4
4		1						632.322W	632.322W/4
2	1	2						632.331W	632.331W/4
3		2						632.332W	632.332W/4
Typové rozvodnice istené									
2	3		1	3			40A	632.111W-031	632.111W-031/4
3	1	1	3	1	1		40A	632.312W-113	632.312W-113/4
Typové rozvodnice istené s chráničom									
3		2	3		1	1x40A	32A	632.332W-103F2	632.332W-103F2/4
3	1	1	3	1		1x40A	32A	632.312W-013F2	632.312W-013F2/4
3	1	1	1	1	1	1x40A	32A	632.312W-111F2	632.312W-111F2/4
3		2	1		2	1x40A	32A	632.332W-201F2	632.332W-201F2/4

Ďalšie typy na požiadanie. (Možné verzie aj v prevedení IP54).
Prúdový chránič zapojený pre všetky zásuvky.