

ZÁSUVKOVÉ ROZVODNICE

Referenčné normy: EN 61439-1, EN 61439-3

SÉRIA 632W BLOCK 3 - 4x zásuvka

Menovité napätie: 230/400V, ~50Hz

Stupeň krytia: IP44

Trieda ochrany: II (izoláciou)

Prevádzková teplota: -25 °C do +60 °C

Pripojenie: max 10 mm²

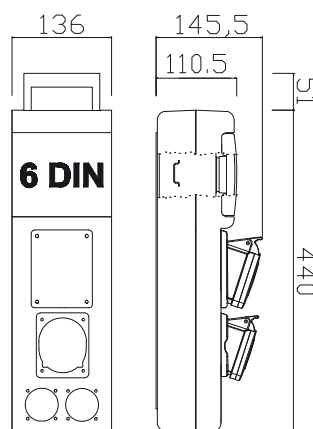
(bez možnosti slučkovania)

Skratová vypínacia schopnosť prístrojov 6kA

Max.počet prístrojov 6 DIN

Mechanická odolnosť: IK 08

Materiál skrinky odolný UV žiareniu



632.W13

Počet zásuviek IP 44			Počet ističov "MCB"			Počet prúdových chráničov "RCD" 4P 30mA	Menovitý prúd In	Katalógové číslo prevedenie	
230V domové	400V priemyselné		B16/1	C16/3	C25/3			5polové 3P+N+E	4polové 3P+E
16A	16A	32A							
Rozvodnice bez istenia nezapojené									
2	1	1						632.W13	632.W13/4
2	2							632.W11	632.W11/4
3		1						632.W23	632.W23/4
4								632.W22	
3	1							632.W21	632.W21/4
Typové rozvodnice istené									
2	1	1	1	1			32A	632.W13-011	632.W13-011/4
2	2		2	1			32A	632.W11-012	632.W11-012/4
3		1	1		1		32A	632.W23-101	632.W23-101/4
Typové rozvodnice istené s chráničom									
2	1	1				1xC16/4/003*	32A**	632.W13-F4	632.W13-F4/4
3		1				1xC16/4/003*	32A**	632.W23-F4	632.W23-F4/4
3	1					1xC16/4/003*	16A	632.W21-F4	632.W21-F4/4

** Chránič s naprúdovou ochranou "RCBO" 4P 30mA

Ďalšie typy na požiadanie. (Možné verzie aj v prevedení IP54).

Prúdový chránič zapojený pre všetky zásuvky.

* Prúdový chránič len pre zásuvky do 20A.

SÉRIA 632W BLOCK 3 - 4x zásuvka

Menovité napätie: 230/400V, ~50Hz

Stupeň krytia: IP44

Trieda ochrany: II (izoláciou)

Prevádzková teplota: -25 °C do +60 °C

Pripojenie: max 10 mm²

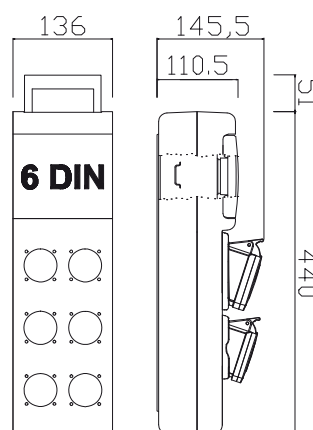
(bez možnosti slučkovania)

Skratová vypínacia schopnosť prístrojov 6kA

Max.počet prístrojov 6 DIN

Mechanická odolnosť: IK 08

Materiál skrinky odolný UV žiareniu



632.WWW

Počet zásuviek IP 44			Počet ističov "MCB"			Počet a typ prúdových chráničov "RCD" 30mA	Menovitý prúd In	Katalógové číslo prevedenie	
230V domové	400V priemyselné		B16/1	C16/3	C25/3			5polové 3P+N+E	4polové 3P+E
16A	16A	32A							
Rozvodnice bez istenia nezapojené									
6			3					632.WWW-003	
6			2			2x25A/2		632.WWW-A1	