

Elektroinštalačné rúrky sú určené na izolačnú a mechanickú ochranu elektrických vodičov. Uložené môžu byť univerzálne nad a pod omietku, na a do horľavých hmôt triedy B až C3, sú samozhášavé.

Viazacie pásky sú určené pre prichytávanie vodičov, káblov alebo iného elektroinštalačného materiálu. Sú vyrábané v bielej a čiernej farbe, v šírkach (2,4 mm - 12,5 mm) a dĺžkach (75 mm - 1220 mm). Príslušenstvo je určené na prispôsobenie uchytania k rôznym povrchom.

Elektroinštalačné kanály sú určené pre uloženie väčšieho počtu vodičov a to predovšetkým v priemyselných aplikáciách do 1000 V.

Sú vyrábané v rozmeroch od 25x30 mm až 120x80 mm v konštantnej dĺžke 2 m. Pri každom rozmere je možné vybrať si spomedzi dvoch typov perforácie. Žlaby sú rozmerovo stále v rozmedzí pracovných teplôt -15 °C až 60°C, sú odolné proti kyselinám, olejom, nadmerným teplotám a horeniu do 960 °C.

- Rúrky ohybné - flexibilné
- Rúrky ohybné 320N - 750N
- Rúrky ohybné ANTI-UV
- Rúrky pevné 320N - 750N
- Príslušenstvo k rúrkam
- Perforované žlaby
- Viazacie špirály
- Viazacie pásky
- Káblové príchytky
- Príslušenstvo k páskam

12. PRÍSLUŠENSTVO PRE ELEKTROINŠTALÁCIE



Referenčné normy: EN 61386-1, EN 61386-23

ELEKTROINŠTALAČNÉ RÚRKY OHYBNÉ VYSOKO ODOLNÉ ŠPIRÁLOVÉ SPIREX

Materiál: PVC samozhášavý
Farba: RAL 7035
Teplotný rozsah: +5 °C až +60 °C
Pevnosť v tlaku: 320N/5cm



Použitie na ochranu káblov a káblových vedení (odolné namáhaniu v ťahu aj tlaku, oderu, starnutiu a poveternostným podmienkam, vnútro hladké) (s príslušenstvom IP 64)

Elektroinštalačné rúrky SPIREX - GUS 2311

Vnútorý Ø	Vonkajší Ø	Farba	Balenie	Katalógové číslo
8	12,1	■	30	GUS8G
10	14,7	■	30	GUS10G
12	16,4	■	30	GUS12G
14	18,9	■	30	GUS14G
16	20,7	■	30	GUS16G
20	25,0	■	30	GUS20G
22	27,0	■	30	GUS22G
25	30,6	■	30	GUS25G
28	33,5	■	30	GUS28G
32	38,0	■	30	GUS32G
35	41,0	■	30	GUS35G
40	46,4	■	30	GUS40G
50	57,2	■	30	GUS50G
60	68,0	■	30	GUS60G

Materiál: PVC samozhášavý
Farba: RAL 9011
Teplotný rozsah: +5 °C až +60 °C
Pevnosť v tlaku: 320N/5cm



Použitie na ochranu káblov a káblových vedení (odolné namáhaniu v ťahu aj tlaku, oderu, starnutiu a poveternostným podmienkam, vnútro hladké) (s príslušenstvom IP 64)

Elektroinštalačné rúrky SPIREX - GUS 2311

Vnútorý Ø	Vonkajší Ø	Farba	Balenie	Katalógové číslo
8	12,1	■	30	GUS8N
10	14,7	■	30	GUS10N
12	16,4	■	30	GUS12N
14	18,9	■	30	GUS14N
16	20,7	■	30	GUS16N
20	25,0	■	30	GUS20N
22	27,0	■	30	GUS22N
25	30,6	■	30	GUS25N
28	33,5	■	30	GUS28N
32	38,0	■	30	GUS32N
35	41,0	■	30	GUS35N
40	46,4	■	30	GUS40N
50	57,2	■	30	GUS50N
60	68,0	■	30	GUS60N



Referenčné normy: EN 61386-1, EN 61386-23

PRÍSLUŠENSTVO K ELEKTROINŠTALAČNÝM RÚRKAM SPIREX

Stupeň krytia: IP64
Prevádzková teplota: -5 °C do +60 °C
Mechanická odolnosť: IK06 - IK10
Glow wire test: 750 °C
Farba: RAL7035



Vývodka na spojenie do krabice (PG závit)

PG závit		SPIREX Ø (mm)	Farba	Balenie	Katalógové číslo
PG11	→	12	■	50/1200	864.601
PG13,5	→	12	■	50/1200	864.603
	→	16	■	50/800	864.605
PG16	→	16	■	50/800	864.606
PG21	→	20	■	50/400	864.607
PG29	→	25	■	25/300	864.609
PG36	→	32	■	25/200	864.611



Vývodka na spojenie do krabice (metrický závit)

M závit		SPIREX Ø (mm)	Farba	Balenie	Katalógové číslo
M16x1,5	→	10	■	50/1200	864.651
	→	12	■	50/1200	864.653
M20x1,5	→	16	■	50/800	864.655
M25x1,5	→	20	■	50/400	864.657
M32x1,5	→	25	■	25/300	864.659
M40x1,5	→	32	■	25/200	864.661
M50x1,5	→	40	■	15/120	864.663
M63x1,5	→	50	■	10/80	864.665



Prechodka z pevnej rúrky na SPIREX rúrku

Rúrka pevná Ø (mm)		SPIREX Ø (mm)	Farba	Balenie	Katalógové číslo
16	→	12	■	50/800	864.716
	→	16	■	50/600	864.816
20	→	16	■	50/600	864.720
	→	20	■	50/400	864.820
25	→	20	■	50/400	864.725
	→	25	■	25/200	864.825
32	→	25	■	25/200	864.732
	→	32	■	20/160	864.832
40	→	32	■	20/160	864.740
	→	40	■	15/120	864.840
50	→	40	■	15/120	864.750
	→	50	■	10/80	864.850

Referenčné normy: EN 61386-1, EN 61386-22

ELEKTROINŠTALAČNÉ RÚRKY OHYBNÉ - IPCN 3321 (750N)

Materiál: PVC
 Farba: RAL 9011
 Teplotný rozsah: -5 °C až +60 °C
 Pevnosť v tlaku: 750N/5cm
 Samozhášavé,
 použitie vo všetkých stupňoch horľavosti A - C3



Elektroinštalačné rúrky IPCN 3321 (750N) SUPERLUB®*

Vonkajší Ø	Vnútorný Ø	Farba	Balenie	Katalógové číslo
16	10,7	■	100	IPCN16F*
20	14,1	■	100	IPCN20F*
25	18,2	■	50	IPCN25F*
32	24,2	■	25	IPCN32F*
40	32,4	■	25	IPCN40
50	41,2	■	25	IPCN50
63	50,6	■	25	IPCN63

Pozn.: Typy s „F“ sú dodávané s vodiacim drôtom
 * Vnútro stien rúrky mazané pre uľahčenie inštalácie

ICE 3341 (750N)

Materiál: PVC
 Farba: RAL7037
 Teplotný rozsah: -25 °C až +60 °C
 Pevnosť v tlaku: 750N/5cm
 Samozhášavé,
 použitie vo všetkých stupňoch horľavosti A - C3



Elektroinštalačné rúrky ICE 3341 (750N)

Vonkajší Ø	Vnútorný Ø	Farba	Balenie	Katalógové číslo	Katalógové číslo
16	10,7	■	50	ICE16	ICE16F
20	14,1	■	50	ICE20	ICE20F
25	18,2	■	50	ICE25	ICE25F
32	24,2	■	25	ICE32	ICE32F
40	32,4	■	25	ICE40	-
50	41,2	■	25	ICE50	-

Pozn.: Typy s „F“ sú dodávané s vodiacim drôtom

IPS 2221 (320N)

Materiál: PVC
 Farba: RAL7035
 Teplotný rozsah -5 °C až +60 °C
 Pevnosť v tlaku 320N/5cm
 Samozhášavé,
 použitie vo všetkých stupňoch horľavosti A - C3



Elektroinštalačné rúrky IPS 2221 (320N)

Vonkajší Ø	Vnútorný Ø	Farba	Balenie	Katalógové číslo	Katalógové číslo
16	10,7	■	50	IPS16	IPS16F
20	14,1	■	50	IPS20	IPS20F
25	18,2	■	50	IPS25	IPS25F
32	24,2	■	25	IPS32	IPS32F
40	32,4	■	25	IPS40	-
50	41,2	■	25	IPS50	-

Pozn.: Typy s „F“ sú dodávané s vodiacim drôtom

Referenčné normy: EN 61386-1, EN 61386-22

ICTA 3422 (750N) HALOGEN FREE

Materiál: polypropylén
 Farba: RAL7037
 Teplotný rozsah -5 °C až +90 °C
 Pevnosť v tlaku 750N/5cm
 Samozhášavé,
 použitie vo všetkých stupňoch horľavosti A - C3, Halogén free



Elektroinštalačné rúrky ICTA3422 (750N)

Vonkajší Ø	Vnútorný Ø	Farba	Balenie	Katalógové číslo
16	10,7	■	100	ICTA16
20	14,1	■	100	ICTA20
25	18,2	■	100	ICTA25
32	24,2	■	50	ICTA32
40	32,4	■	50	ICTA40
50	41,2	■	50	ICTA50

ICENUV (750N) ODOLNÉ UV ŽIARENÍU 10 ROKOV

Materiál: UV odolný a nárazuvzdorný PVC
 Farba: RAL9011
 Teplotný rozsah: -25 °C do +60 °C
 Pevnosť v tlaku: 750N/5cm
 Samozhášavé,
 použitie vo všetkých stupňoch horľavosti A-C3



Testované podľa CEI 20-91

Elektroinštalačné rúrky ICENUV (750N)

Vonkajší Ø	Vnútorný Ø	Farba	Balenie	Katalógové číslo
16	10,7	■	50	ICENUV16
20	14,1	■	50	ICENUV20
25	18,2	■	50	ICENUV25
32	24,2	■	25	ICENUV32
40	32,4	■	25	ICENUV40
50	41,2	■	25	ICENUV50

Referenčné normy: EN 61386-1, EN 61386-21

ELEKTROINŠTALAČNÉ RÚRKY PEVNÉ - IRL 3321 (750N)

Materiál: PVC
Farba: RAL 7035
Teplotný rozsah: -5 °C až +60 °C
Pevnosť v tlaku: 750N/5cm
Samozhášavé, použitie vo všetkých stupňoch horľavosti A - C3



Elektroinštalračné rúrky IRL 3321 (750 N)

Vonkajší Ø	Vnútný Ø	Farba	Balenie	Katalógové číslo
16	13,0	■	75	IRL16 FB
20	17,1	■	51	IRL20 FB
25	21,7	■	51	IRL25 FB
32	28,2	■	30	IRL32 FB
40	36,2	■	21	IRL40 FB
50	45,7	■	15	IRL50 FB
63	56,0	■	9	IRL63 FB

Pozn.: Typy s „FB“ prevedenie s hrdlom nahradzujúcim spojku, dĺžka rúrky 3 m.

PEVNÉ - IRS 2221 (320N)

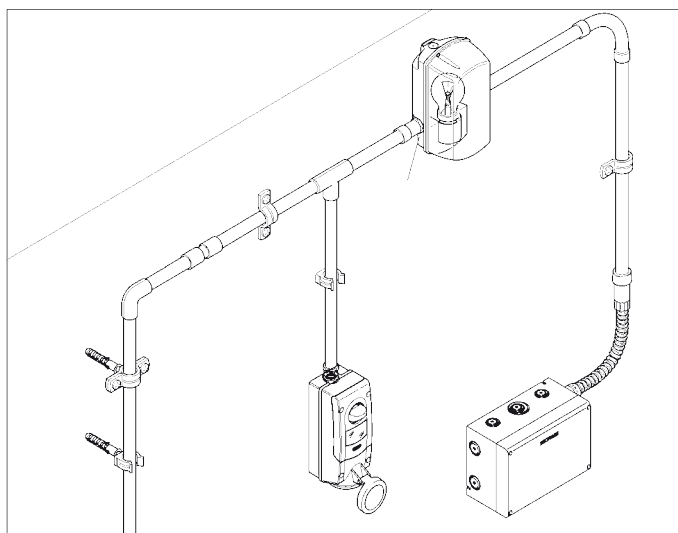
Materiál: PVC
Farba: RAL 7035
Teplotný rozsah: -5 °C až +60 °C
Pevnosť v tlaku: 320N/5cm
Samozhášavé, použitie vo všetkých stupňoch horľavosti A - C3



Elektroinštalračné rúrky IRS 2221 (320 N)

Vonkajší Ø	Vnútný Ø	Farba	Balenie	Katalógové číslo
16	13,0	■	75	IRS16 FB
20	17,1	■	51	IRS20 FB
25	21,7	■	51	IRS25 FB
32	28,2	■	30	IRS32 FB
40	36,2	■	21	IRS40 FB
50	45,7	■	15	IRS50 FB

Pozn.: Typy s „FB“ prevedenie s hrdlom nahradzujúcim spojku, dĺžka rúrky 3 m.



Referenčné normy: EN 61386-1, EN 61386-21
EN 50267-2-1

ELEKTROINŠTALAČNÉ RÚRKY PEVNÉ - IRLHF 3343 (750N) HALOGEN FREE

Materiál: polyolefín
Farba: RAL 7035
Teplotný rozsah: -25 °C až +105 °C
Pevnosť v tlaku: 750N/5cm
Samozhášavé, použitie vo všetkých stupňoch horľavosti A - C3, Halogén free



Elektroinštalračné rúrky IRLHF 3343 (750 N)

Vonkajší Ø	Vnútný Ø	Farba	Balenie	Katalógové číslo
16	12,4	■	75	IRLHF16
20	16,0	■	51	IRLHF20
25	20,5	■	51	IRLHF25
32	27,0	■	30	IRLHF32
40	34,4	■	21	IRLHF40
50	43,8	■	15	IRLHF50

Dĺžka rúrky 3 m.

PEVNÉ - IRSHF 2343 (320N) HALOGEN FREE

Materiál: polyolefín
Farba: RAL 9010
Teplotný rozsah: -25 °C až +105 °C
Pevnosť v tlaku: 320N/5cm
Samozhášavé, použitie vo všetkých stupňoch horľavosti A - C3, Halogén free



Elektroinštalračné rúrky IRSHF 2343 (320 N)

Vonkajší Ø	Vnútný Ø	Farba	Balenie	Katalógové číslo
16	13,0	■	75	IRSHF16
20	17,1	■	51	IRSHF20
25	21,7	■	51	IRSHF25
32	28,2	■	30	IRSHF32
40	36,2	■	21	IRSHF40
50	45,7	■	15	IRSHF50

Dĺžka rúrky 3 m.



Spojka HALOGEN FREE

Pre rúrky Ø mm	Balenie	Katalógové číslo	
		transparentná	sivá
16	100/2000	MFL16	MFLA16
20	100/2000	MFL20	MFLA20
25	100/700	MFL25	MFLA25
32	100/400	MFL32	MFLA32
40	300	MFL40	MFLA40
50	150	MFL50	MFLA50

Referenčné normy: EN 61386-1, EN 61386-21
EN 60423

PRÍSLUŠENSTVO K ELEKTROINŠTALAČNÝM RÚRKAM

Stupeň krytia: IP40
Prevádzková teplota: -5 °C do +60 °C
Mechanická odolnosť: IK06 - IK10
Materiál odolný UV žiareniu.
Glow wire test: 750 °C
Farba: RAL7035



Kontrolné koleno

Pre rúrku Ø (mm)	Farba	Balenie	Katalógové číslo
16	■	50/1200	860.1116/G
20	■	50/600	860.1120/G
25	■	50/2400	860.1125/G
32	■	25/200	860.1132/G



Kontrolné T

Pre rúrku Ø (mm)	Farba	Balenie	Katalógové číslo
16	■	50/800	860.1216/G
20	■	50/400	860.1220/G
25	■	25/300	860.1225/G
32	■	20/160	860.1232/G



Koleno

Pre rúrku Ø (mm)	Farba	Balenie	Katalógové číslo
16	■	50/800	862.916/G
20	■	50/400	862.920/G
25	■	25/200	862.925/G
32	■	25/100	862.932/G
40	■	15/60	862.940/G
50	■	10/40	862.950/G



Spojka

Pre rúrku Ø (mm)	Farba	Balenie	Katalógové číslo
16	■	100/1200	862.1016/G
20	■	100/800	862.1020/G
25	■	50/600	862.1025/G
32	■	50/300	862.1032/G
40	■	20/160	862.1040/G
50	■	20/120	862.1050/G



Spojka HALOGÉN FREE

Pre rúrky Ø mm	Balenie	Katalógové číslo	
		transparentná	sivá
16	100/2000	MFL16	MFLA16
20	100/2000	MFL20	MFLA20
25	100/700	MFL25	MFLA25
32	100/400	MFL32	MFLA32
40	300	MFL40	MFLA40
50	150	MFL50	MFLA50

Referenčné normy: EN 61386-1, EN 61386-21
EN 60423

PRÍSLUŠENSTVO K ELEKTROINŠTALAČNÝM RÚRKAM

Stupeň krytia: IP65
Prevádzková teplota: -5 °C do +60 °C
Mechanická odolnosť: IK06 - IK10
Materiál odolný UV žiareniu.
Glow wire test: 750 °C
Farba: RAL7035



Spojka do krabice

Pre rúrku Ø (mm)	Otvor Ø (mm)	Závit	Farba	Balenie	Katalógové číslo
16	→ 16-18	M16x1,5	■	50/800	864.516
20	→ 20-22	M20x1,5	■	50/600	864.520
25	→ 25-28	M25x1,5	■	50/400	864.525
32	→ 32-35	M32x1,5	■	25/300	864.532
40	→ 40-44	M40x1,5	■	25/200	864.540
50	→ 50-54	M50x1,5	■	15/120	864.550



Koleno 90°

Pre rúrku Ø (mm)	Farba	Balenie	Katalógové číslo
16	■	50/600	864.216
20	■	50/400	864.220
25	■	25/200	864.225
32	■	25/100	864.232
40	■	15/60	864.240
50	■	10/40	864.250



Koleno flexibilné 90°

Pre rúrku Ø (mm)	Farba	Balenie	Katalógové číslo
16	■	50	864.2016
20	■	50	864.2020
25	■	50	864.2025
32	■	25	864.2032
40	■	25	864.2040
50	■	15	864.2050



Spojka

Pre rúrku Ø (mm)	Farba	Balenie	Katalógové číslo
16	■	50/800	864.316
20	■	50/600	864.320
25	■	50/400	864.325
32	■	25/200	864.332
40	■	20/160	864.340
50	■	10/80	864.350

Referenčné normy: EN 61386-1, EN 61386-21
EN 60423

PRÍSLUŠENSTVO K ELEKTROINŠTALAČNÝM RÚRKAM

Prevádzková teplota: -15 °C do +60 °C
Materiál: bezhalogénový, odolný UV žiareniu,
Halogén free
Glow wire test: 750 °C
Farba: RAL7035



Príchytky zasúvacia s možnosťou bočného spájania

Pre rúrku Ø (mm)	Farba	Balenie	Katalógové číslo
16	■	100/1000	860.1316/G
20	■	100/1000	860.1320/G
25	■	100/1000	860.1325/G
32	■	100/800	860.1332/G
40	■	50/400	860.1340/G
50	■	25/250	860.1350/G



Príchytky zasúvacia s hmoždinkou

Pre rúrku Ø (mm)	Farba	Balenie	Katalógové číslo
16	■	100/1000	860.2016
20	■	100/1000	860.2020
25	■	100/800	860.2025
32	■	50/500	860.2032



Príchytky zaklapávacia (CLIP)

Pre rúrku Ø (mm)	Farba	Balenie	Katalógové číslo
16	■	100/1000	860.1516
20	■	100/1000	860.1520
25	■	100/800	860.1525
32	■	50/500	860.1532
40	■	50/400	860.1540
50	■	25/250	860.1550



Príchytky nastaviteľná

Pre rúrku Ø (mm)	Rozsah Ø (mm)	Farba	Balenie	Katalógové číslo
16-20	14-22	■	100/1200	860.01620
25-32	23-35	■	50/600	860.02532
40-50	38-50	■	40/320	860.04050



Príchytky sťahovacia

Rozsah Ø (mm)	Farba	Balenie	Katalógové číslo
13-32	■	100/1000	860.1616
40-63	■	100/500	860.1640

Referenčné normy: EN 61386-1, EN 61386-21
EN 60423

PRÍSLUŠENSTVO K ELEKTROINŠTALAČNÝM RÚRKAM

Prevádzková teplota: -15 °C do +60 °C
Materiál: vyrobené z pozinkovaného plechu



Príchytky kovová s M6 závitom na základni

Pre rúrku Ø (mm)	Balenie	Katalógové číslo
10-11	100/1000	820.610
12-13	100/1000	820.612
14-15	100/1000	820.614
16-17	100/1000	820.616
19-20	100/1000	820.620
21-22	100/1000	820.622
25-26	100/1000	820.625
28-29	100/1000	820.628
31-32	100/1000	820.632
38-40	100/1000	820.640
48-50	50/400	820.650



Príchytky kovová polovičná

Pre rúrku Ø (mm)	Balenie	Katalógové číslo
10-11	200/1000	820.710
12-13	200/1000	820.712
14-15	200/1000	820.714
16-17	100/1000	820.716
19-20	100/1000	820.720
21-22	100/1000	820.722
25-26	100/1000	820.725



Príchytky

Pre rúrku Ø (mm)	Balenie	Katalógové číslo
10-11	100/1000	820.810
12-13	100/1000	820.813
16-17	100/1000	820.816
19-20	100/1000	820.819
21-22	100/1000	820.822
25-26	100/1000	820.826
28-29	100/1000	820.828
31-32	100/1000	820.832
38-40	100/1000	820.838
48-50	50/500	820.850

Referenčné normy: EN 50085-1, EN 50085-2-3

ÚLOŽNÉ KANÁLY - PERFOROVANÉ

Dodávané s krytom
 Farba: sivá RAL 7030
 Dĺžka kanála 2 m
 Prevádzková teplota: -15 °C do +60 °C



Rozmery š x v	Výška štrbiny	Farba	Balenie	Katalógové číslo	
				štand. perforácia	zhustená perforácia
25x30	17,5	■	58	874.2530	874.R2530
25x40	27,5	■	48	874.2540	874.R2540
25x60	46	■	34	874.2560	874.R2560
25x80	66	■	28	874.2580	874.R2580
40x30	17,5	■	38	874.4030	874.R4030
40x40	27,5	■	30	874.4040	874.R4040
40x60	46	■	22	874.4060	874.R4060
40x80	66	■	36	874.4080	874.R4080
60x40	27,5	■	40	874.6040	874.R6040
60x60	46	■	32	874.6060	874.R6060
60x80	66	■	24	874.6080	874.R6080
80x40	27,5	■	32	874.8040	874.R8040
80x60	46	■	24	874.8060	874.R8060
80x80	66	■	16	874.8080	874.R8080
100x40	27,5	■	24	874.0040	874.R0040
100x60	46	■	20	874.0060	874.R0060
100x80	66	■	16	874.0080	874.R0080
120x40	27,5	■	20	874.0240	874.R0240
120x60	46	■	14	874.0260	874.R0260
120x80	66	■	12	874.0280	874.R0280

VIAZACIE ŠPIRÁLY



Zväzkovacie špirály káblov - plastové

Vnútrový Ø	Vonkajší Ø	Farba	Balenie	Katalógové číslo
3	5	□	25/700	865.603
4	6	□	25/600	865.604
6	8	□	25/500	865.606
8	10	□	25/400	865.608
10	12	□	25/200	865.610
12	14	□	20/160	865.612
14	16	□	20/120	865.614

Referenčné normy: EN 50146

VIAZACIE PÁSKY

Materiál: PA6.6, odolný UV žiareniu (len v čiernom prevedení)
 150 hod. QUV-B-ISO4892
 Teplota použitia: -40 °C až +85 °C
 Glow wire test: 650 °C, UL 94 V2
 Halogén free



Rozmer (mm)	Rozsah zväzku Ø mm	Pevnosť kg	Balenia	Katalógové číslo	
				farba	*
2,4x75	0,75-15	6,12	100/20 000	839.42080	839.52080
2,5x95	1-21	8,16	100/15 000	839.42100	839.52100
2,5x135	1-32	8,16	100/12 000	839.42120	839.52120
2,6x160	1-40	8,16	100/10 000	839.42160	839.52160
2,6x200	1-50	8,16	100/8000	839.42200	839.52200
3,6x140	2-35	13,26	100/7000	839.43140	839.53140
3,6x200	2-50	13,26	100/7000	839.43200	839.53200
3,6x290	2-80	13,26	100/4500	839.43300	839.53300
3,6x370	2-103	13,26	100/4000	839.43370	839.53370
4,8x180	2-45	22,44	100/5000	839.44190	839.54190
4,8x200	3-50	22,44	100/4000	839.44200	839.54200
4,8x250	3-68	22,44	100/4500	839.44250	839.54250
4,8x290	3,5-79	22,44	100/3500	839.44300	839.54300
4,8x360	3,5-103	22,44	100/3000	839.44370	839.54370
4,8x430	3,5-115	22,44	100/5000	839.44430	839.54430
7,8x180	3,5-45	55,8	100/2500	839.47200	839.57200
7,8x300	4-80	55,8	100/1500	839.47290	839.57290
7,8x365	8-100	55,8	100/1500	839.47370	839.57370
9x780	32-233	71,4	100/1300	839.47780	839.57780
9x1220	375	80,0	100	-	839.571220
12,5x1000	302	110,0	50/1000	839.481000	839.581000

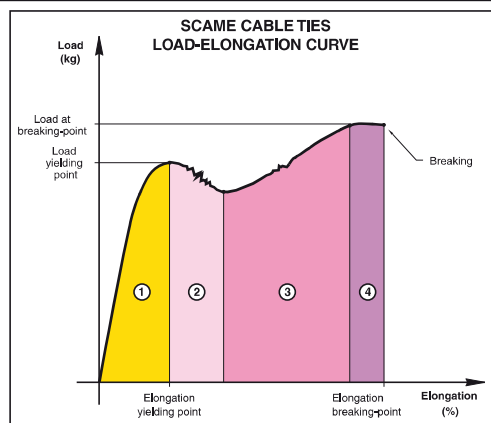
* odolný UV žiareniu (len v čiernom prevedení) 150 hod. QUV-B-ISO4892

VIAZACIE PÁSKY

Materiál: PA12, odolný UV žiareniu 600 hod. QUV-B-ISO4892
 Teplota použitia: -40 °C až +85 °C
 Glow wire test: 650 °C, UL 94 V2
 Halogén free



Rozmer (mm)	Rozsah zväzku Ø mm	Pevnosť kg	Balenia	Farba	Katalógové číslo
6x115	4-25	25	100/2000	■	839.39/6115
6x175	10-45	28	100/2000	■	839.39/6175
9x120	4-22	48	100/2000	■	839.39/9120
9x180	10-42	48	100/2000	■	839.39/9180
9x265	30-60	51	100/2000	■	839.39/9260
9x360	30-93	51	100/2000	■	839.39/9350



Referenčné normy: EN 50085-1, EN 50085-2-3

KÁBLOVÉ PRÍCHYTKY S KLINCOM



Kruhové

Priemer kábla \varnothing mm	Rozmery	Balenie	Katalógové číslo	
			farba	
3-4	1,8x18	100/5000	830.30/3-4	830.30/3-4G
5	2x21	100/5000	830.30/5	830.30/5G
6	2x21	100/5000	830.30/6	830.30/6G
7	2x21	100/5000	830.30/7	830.30/7G
8	2x21	100/5000	830.30/8	830.30/8G
10	2x27	100/5000	830.30/10	830.30/10G
12	2x27	100/3000	830.30/12	830.30/12G
14	2x27	100/3000		830.30/14G
16	2x35	100/5000		830.30/16G
19	2,5x40	100/3000		830.30/19G
22	2,5x40	100/1000		830.30/22G
26	2,7x50	100/1000		830.30/26G
28	2,7x60	100/1000		830.30/28G
32	2,7x60	100/1000		830.30/32G



Referenčné normy: EN 50146

PRÍSLUŠENSTVO K VIAZACÍM PÁSKAM



Samolepiaca úchytka pre pásy

Popis	Farba	Balenie	Katalógové číslo
28,5 x 28,5		100/1000	839.39/100

* max. šírka pásy 4,8 mm



Úchytka hmoždinková pre pásy

Otvor v stene	Farba	Balenie	Katalógové číslo
\varnothing 7-8 mm, dĺžka 40 mm		100/1000	839.39/101

* max. šírka pásy 9 mm



Úchytka pre pásy do otvoru

Otvor \varnothing	Farba	Balenie	Katalógové číslo
Max. 6,4 mm, hrúbka panelu max 3 mm		100/1000	839.39/102

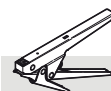
* max. šírka pásy 4,8 mm



Sedlová úchytka pre pásy

Popis	Rozmer	Farba	Balenie	Katalógové číslo
Otvor pre skrutku M4	15,5 x 22x5		100/1000	839.39/103

* max. šírka pásy 4,8 mm



Uťahovacie kliešte

Popis	Farba	Balenie	Katalógové číslo
Pre všetky typy pásov		1/20	839.39/104

