

ZnO obmedzovač prepätia

Napätová rada AC:	3-24 kV	Trvalé prevádzkové napätie
Polymerový izolačný plášť		U_c: 24 kV
IEC 60099-4, Ed 2.0		Menovité napätie
Menovitý výbojový prúd (I _n) 8/20 μs:	10 kA	U_r: 30 kV
Trieda vybitia vedenia:	1	
Vysokoprúdový impulz (4/10 μs):	100 kA	Skratová odolnosť pre 0,2 s
Schopnosť pohltienia energie pri:		(metóda elektric. predzáťaž):
- vysoko prúdovom impulze		Men. skrat. prúd (I _{sc}): 40 kA
(100 kA; 4/10 μs, 2 impulzy)	6,8 kJ/kV·U _c	Malý skratový prúd: 600 A
- jednom dlhotrvajúcom prúdovom impulze		Netrieštivá konštrukcia
(IEC 60099-4, bod 8.4):	2,1 kJ/kV·U _c	
Dlhotrvajúci prúdový impulz (2000 μs):	400 A	

HDA-24MA-

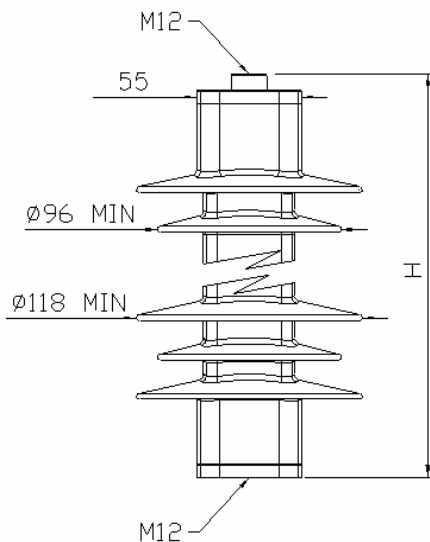
Príslušenstvo pre:

- Montáž

- Uzemňovací vodič

- Prívodný vodič

Rozmery (mm)



Plášť obmedzovača

Výdržné impulzné napätie 1,2/50 μs	kV	190
Výdržné striedavé napätie (50 Hz)	za mokra: kV	93
Celková výška, (H)	mm	316
Preskaková vzdialenosť	mm	310
Povrchová dráha	mm	830
Hmotnosť	kg	3,25
Počet striešok		12
Pevnosť v ohybe *	Nm	350
Pevnosť v ťahu	N	2000
Max. moment M12 *	Nm	50

*Ref: Skúška ohybového momentu a skúška vnikania vlhkosti IEC 60099-4

100% kusové skúšky

- zvyškové napätie
- referenčné napätie
- čiastkové výboje

Zvyškové napätia (kV)

Atmosférický prúdový impulz 8/20 μs:			Strmý atm. prúdový impulz 1/20 μs	Spínací prúdový impulz 30/60 μs	
5 kA	10 kA	20 kA	10 kA	125 A	500 A
74,4	79,2	87,4	81,6	59,0	62,9

Charakteristika dočasného prepätia (TOV)

1 Sec. TOV: 36,0 kV
100 Sec. TOV: 32,9 kV

Označenie

Raychem

MO Surge Arrester
50/60 Hz
IEC 60099-4
I_{sc} 40 kA
I_n 10 kA Class 1
HDA-24MA
U_c: 24 kV
U_r: 30 kV
Rok výroby

