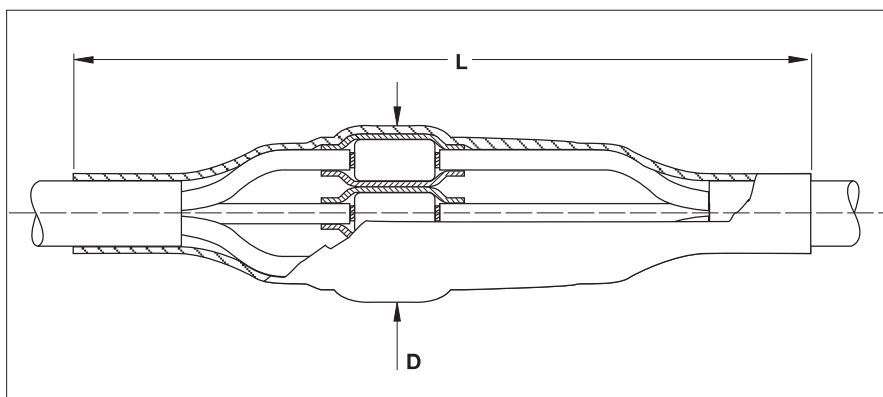


## Spojky pre káble s polymérovou izoláciou



Rozmery L, D pozri tabuľku

### Kábel

Spojky sú určené pre 3, 3 ½, 4 a 5-žilové káble s polymérovou izoláciou bez panciera.

Napr.:

AYKY, CYKY, N(A)YY, N(A)YBY,  
N(A)YC(W)Y, NA2X2Y, E-A2X2Y.

### Konštrukcia spojok

Spojka je zložená z jednej plášťovej a štyroch alebo piatich izolačných teplom zmršťiteľných hadíc. Hadice, ktorými sa izolujú spojovače sú hrubostenné, na vnútornej strane majú nanesené teplom tavidelné lepidlo. Vonkajšia hrubostenná teplom zmršťiteľná plášťová hadica je mechanickou ochranou a tesní spojku pred vnikaním vlhkosti. Všetky spojky sú navrhnuté tak, aby bolo možné prekrižiť žily.

U spojok, ktoré sú dodávané bez spojovačov, sa môžu použiť len lisovacie alebo skrutkové spojovače, ktorých rozmery nepresahujú rozmery uvedené v tabuľke.

## Spojky pre káble s polymérovou izoláciou

### Spojky pre káble s polymérovou izoláciou bez panciera vrátane skrutkových spojovačov

Menovité napätie U <sub>o</sub> /U (kV)	Prierez jadra (mm <sup>2</sup> )	Objednávacie číslo pre káble		Rozmery (mm)		
		bez panciera	s páskovým pancierom	L	D	
0,6/1	1,5- 6	POLJ-01/4X	1- 6	230	25	
	1,5- 6	POLJ-01/5X	1- 6*	230	25	
	4- 16	POLJ-01/4X	4- 16	300	35	
	4- 16	POLJ-01/5X	4- 16*	300	35	
	10- 35	POLJ-01/4X	10- 35	POLJ-01/4X 10- 35-T	450	50
	10- 35	POLJ-01/5X	10- 35*		450	50
	25- 70	POLJ-01/4X	25- 70	POLJ-01/4X 25- 70-T	600	70
	70-120	POLJ-01/4X	70-120	POLJ-01/4X 70-120-T	650	80
150-240	POLJ-01/4X	150-240	POLJ-01/4X150-240-T	800	110	

\* Tieto spojky môžu byť použité pre 4- a 5-žilové káble

**Poznámka:** Spojky sú navrhnuté pre spojovače dodávané v súbore, iné spojovače sa nesmú použiť. Spojky pre káble s drôtovým pancierom sú k dispozícii na vyžiadanie.

### Spojky bez spojovačov pre káble s polymérovou izoláciou bez panciera

Menovité napätie U <sub>o</sub> /U (kV)	Prierez jadra (mm <sup>2</sup> )		Objednávacie číslo	Rozmery (mm)		Spojka	
	Lisovacie spojovače	Skrutkové spojovače		Spojovač max. Dĺžka	Priemer	L	D
<b>pre použitie s lisovacími aj skrutkovými spojovačmi</b>							
0,6/1	1,5- 10		SMOE-81511	35	8	230	25
	1,5- 10		SMOE-81511-CEE05 *	35	8	230	25
	6- 25		SMOE-81512	75	12	450	40
	6- 25		SMOE-81512-CEE05 *	75	12	450	40
	16- 50		SMOE-81513	95	18	600	50
	70-150	70-120	SMOE-81514	130	26	750	80
	150-240	SMOE-81515	150	37	850	110	
<b>pre použitie so skrutkovými spojovačmi</b>							
0,6/1		10- 35	SMOE-81516	45	18	400	50
		10- 35	SMOE-81516-CEE05 *	45	18	400	50
		25- 70	SMOE-81517	60	26	500	70
		70-120	SMOE-81518	75	29	550	80
		150-240	SMOE-81519	85	38	700	110

\* Spojky s modifikačným kódom CEE05 môžu byť použité pre 4- a 5-žilové káble.

**Upozornenie:** Rozmery spojovačov nesmú prekročiť údaje uvedené v tabuľkách. Rozsahy prierezov uvedené v tabuľkách, platia pre všetky 1 kV PVC káble s lisovacími spojovačmi podľa DIN noriem, alebo so skrutkovými spojovačmi, v rámci uvedených rozsahov použitia.

Spojky pre iné typy káblov (napr. s páskovým pancierom alebo páskovým hliníkovým tienením) sú k dispozícii na vyžiadanie.