

# TECHNICKÝ LIST VÝROBKU

## L 18 W/830

LUMILUX T8 | Trubicové zářivky 26 mm, s paticemi G13



### DRUH POUŽITÍ

- Veřejné budovy
- Osvětlení kanceláří
- Průmysl
- Prodejny
- Supermarkety a obchodní domy
- Poutiční osvětlení
- Venkovní použití pouze ve vhodných svítidlech

### VÝHODY PRODUKTU

- Osvědčená technologie pro světelné zdroje
- Dobrá hospodárnost díky vysoké účinnosti
- K dodání v mnoha různých barvách světla (2.700...8.000 K) pro různé účely

### VLASTNOSTI PRODUKTU

- Velmi dobrý světelný tok: 90 % po celou dobu životnosti světelného zdroje
- Dobrý stupeň podání barev: 1B ( $R_a$ : 80 – 89)
- Stmívatelné
- Vysoce kvalitní třípásmový luminofor: LUMILUX



## TECHNICKÉ ÚDAJE

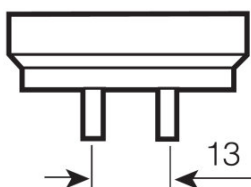
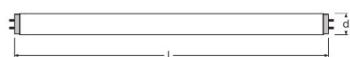
## Parametry

Jmenovité napětí	57.0 V
Měrný výkon (ECG 25 °C)	Bude objasněno příslušným úřadem nebo standardizační organizací
Jmenovitý příkon	18,00 W
Jmenovitý výkon	18,00 W

## Fotometrické údaje

Účinnost (standardní podmínky)	75 lm/W
Index podání barev Ra	≥77
Měřený světelný tok	1350 lm
Světelný tok při 25 °C	1350 lm
Barva světla	730
Jmenovitá teplota barvy	3000 K
Jmenovitý světelný tok	1350 lm
Barva světla (označení)	LUMILUX teplá bílá
Pokles světelného toku při 2.000 h	0,96
Pokles světelného toku při 4.000 h	0,94
Pokles světelného toku při 6.000 h	0,93
Pokles světelného toku při 8.000 h	0,91
Pokles světelného toku při 12.000 h	0,91
Pokles světelného toku při 16.000 h	0,90
Pokles světelného toku při 20.000 h	0,89
Teplota chromatičnosti	3000 K
Světelný tok	1350 lm
Index podání barev Ra	≥77

## Rozměry &amp; váha



G13  
IEC 7004-51  
DIN 49653 T1

Průměr trubice	26 mm
----------------	-------

<b>Délka</b>	590,0 mm
<b>Délka s patičí bez konektorů</b>	590,00 mm
<b>Průměr</b>	26,0 mm
<b>Maximální průměr</b>	26,0 mm

#### Teploty a provozní podmínky

<b>Maximum světelného toku při</b>	25,0 °C
------------------------------------	---------

#### Životnost

<b>Servisní životnost</b>	18000 h <sup>1)</sup>
<b>Střední doba života</b>	20000 h <sup>1)</sup>
<b>Výpadkovost při 2.000 h</b>	0,99
<b>Výpadkovost při 4.000 h</b>	0,99
<b>Výpadkovost při 6.000 h</b>	0,99
<b>Výpadkovost při 8.000 h</b>	0,99
<b>Výpadkovost při 12.000 h</b>	0,99
<b>Výpadkovost při 16.000 h</b>	0,99
<b>Výpadkovost při 20.000 h</b>	0,50
<b>LLMF/LSF při provozu na</b>	HF
<b>Měřená životnost</b>	20000 h
<b>Jmenovitá životnost</b>	20000 h

<sup>1)</sup> S předeřtým EP

#### Další údaje o produktu

<b>Patice</b>	G13
<b>Obsah rtuti</b>	2,5 mg
<b>Likvidace dle směrnice o elektro-odpadu</b>	Ano

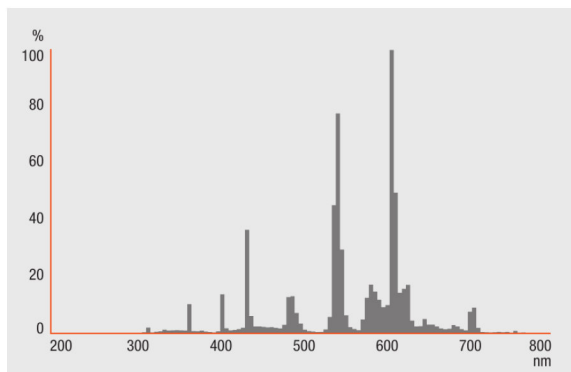
#### Vlastnosti

<b>Stmívatelnost</b>	Ano
<b>Vhodné do interiéru</b>	Ano

#### Certifikáty & standardy

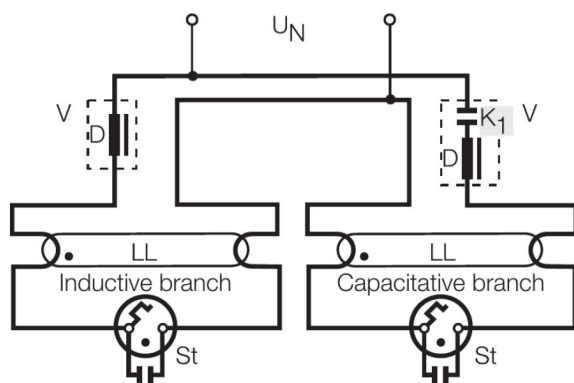
<b>Třída energetické účinnosti</b>	A
<b>Spotřeba energie</b>	22 kWh/1000h

## Rozložení světla



Spectral power distribution

## Schéma zapojení



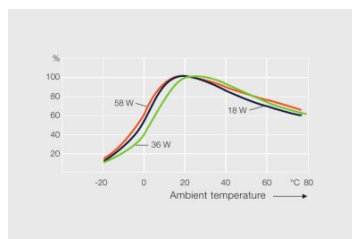
Wiring diagram

## SYSTÉMOVÁ ZÁRUKA

Záruka OSRAM System+ v kombinaci s EP OSRAM

## BEZPEČNOSTNÍ POKYNY

V případě prasknutí světelného zdroje: [www.ledvance.cz/rtut](http://www.ledvance.cz/rtut)



Others graphics

## LOGISTICKÉ ÚDAJE

Kód výrobku	Jednotka balení (kusy/jednotku)	Rozměry (délka x šířka x výška)	Hrubá hmotnost	Objem
4050300517810	Sleeves 1	605 mm x 27 mm x 27 mm	97,00 g	0.44 dm <sup>3</sup>
4050300517827	Shipping carton box 25	564 mm x 216 mm x 145 mm	2625,00 g	17.66 dm <sup>3</sup>

Zmíněný produktový kód udává nejmenší jednotku množství, kterou lze objednat. Jednotka balení může obsahovat jeden nebo více samostatných produktů. Při objednávání zadávejte jednotky balení nebo násobky jednotek balení.

## REFERENCE / ODKAZY

Pro další informace o systémové záruce a záručních podmínkách navštivte

▶ [www.ledvance.com/system-guarantee](http://www.ledvance.com/system-guarantee)

## VYLOUČENÍ ODPOVĚDNOSTI

Změny bez předchozího upozornění vyhrazeny. Chyby a opomenutí vyhrazeny. Vždy se ujistěte, že používáte nejnovější vydání.

## LUMILUX T8 | Trubicové zářivky 26 mm, s paticemi G13

Název výrobku	Název výrobku – EP	EAN	Jmenovitý proud	Ztráta výkonu	Světelný tok při 35 °C	Počet kusů v balení
L 18 W/830	QT 1x18 DIM	4008321645647	0.08 A	18.90 W	1350 lm	1
	QT 2x18 DIM	4008321645852	0.17 A	37.70 W	1350 lm	2
	QT-ECO 1x18-24/220-240 L		0.14 A	19.00 W	1250 lm	1
	QT-ECO 1x18-24/220-240 S	4050300638560	0.14 A	19.00 W	1250 lm	1
	QT-FIT 5/8 1x18-39	4008321873927	0.10 A	21.00 W	1350 lm	1
	QT-FIT 5/8 2x18-39	4008321873903	0.17 A	39.00 W	1350 lm	2
	QT-FIT8 1x18	4008321294180	0.09 A	19.00 W	1350 lm	1
	QT-FIT8 2x18	4008321294241	0.16 A	36.00 W	1350 lm	2
	QT-FIT8 3x18, 4x18	4008321294302	0.25 A	54.00 W	1350 lm	3
	QT-FIT8 3x18, 4x18	4008321294302	0.33 A	74.00 W	1350 lm	4
	QTi 1x14/24/21/39 GII	4008321383334	0.09 A	19.00 W	1350 lm	1
	QTi 1x18 DIM		0.08 A	19.00 W	1350 lm	1
	QTi 2x14/24/21/39 GII	4008321383396	0.17 A	37.00 W	1350 lm	2
	QTi 3x18 DIM		0.24 A	53.60 W	1350 lm	3
	QTi 4x18 DIM	4008321070012	0.31 A	69.30 W	1350 lm	4
	QTi DALI 1x18 DIM	4050300870403	0.08 A	18.30 W	1350 lm	1
	QTi DALI 2x18 DIM	4050300870526	0.16 A	36.50 W	1350 lm	2
	QTi DALI 3x18 DIM	4008321069979	0.24 A	53.60 W	1350 lm	3
	QTi DALI 4x18 DIM	4008321070050	0.31 A	69.30 W	1350 lm	4
	QTP-DL 1x18-24		0.09 A	18.00 W	1300 lm	1
	QTP-DL 2x18-24		0.17 A	37.00 W	1300 lm	2
	QTP-M 1x26-42	4008321329134	0.10 A	19.00 W	1350 lm	1
	QTP-M 2x26-32	4008321329158	0.17 A	36.00 W	1350 lm	2
	QTP-OPTIMAL 1x18-40	4008321873743	0.10 A	20.00 W	1350 lm	1

Název výrobku	Název výrobku – EP	EAN	Jmenovitý proud	Ztráta výkonu	Světelný tok při 35 °C	Počet kusů v balení
	QTP-OPTIMAL 2x18-40	4008321873767	0.17 A	39.00 W	1350 lm	2
	QTz8 1x18	4008321863263	0.09 A	20.00 W	1350 lm	1
	QTz8 2x18	4008321863300	0.09 A	23.00 W	1350 lm	2
	QTz8 3x18		0.25 A	54.00 W	1350 lm	3
	QTz8 4x18	4008321863362	0.25 A	54.00 W	1350 lm	4

Název výrobku	Název výrobku – EP	EAN	EEI – Energetický štítek
L 18 W/830	QT 1x18 DIM	4008321645647	
	QT 2x18 DIM	4008321645852	
	QT-ECO 1x18-24/220-240 L		
	QT-ECO 1x18-24/220-240 S	4050300638560	A2
	QT-FIT 5/8 1x18-39	4008321873927	
	QT-FIT 5/8 2x18-39	4008321873903	
	QT-FIT8 1x18	4008321294180	
	QT-FIT8 2x18	4008321294241	
	QT-FIT8 3x18, 4x18	4008321294302	
	QT-FIT8 3x18, 4x18	4008321294302	
	QTi 1x14/24/21/39 GII	4008321383334	
	QTi 1x18 DIM		
	QTi 2x14/24/21/39 GII	4008321383396	
	QTi 3x18 DIM		
	QTi 4x18 DIM	4008321070012	
	QTi DALI 1x18 DIM	4050300870403	
	QTi DALI 2x18 DIM	4050300870526	
	QTi DALI 3x18 DIM	4008321069979	
	QTi DALI 4x18 DIM	4008321070050	
		QTP-DL 1x18-24	
	QTP-DL 2x18-24		

Název výrobku	Název výrobku – EP	EAN	EEI – Energetický štítek
	QTP-M 1x26-42	4008321329134	
	QTP-M 2x26-32	4008321329158	
	QTP-OPTIMAL 1x18-40	4008321873743	
	QTP-OPTIMAL 2x18-40	4008321873767	
	QTz8 1x18	4008321863263	
	QTz8 2x18	4008321863300	
	QTz8 3x18		
	QTz8 4x18	4008321863362	