

ZÁSUVKOVÉ ROZVODNICE

Referenčné normy: EN 61439-1, EN 61439-3

SÉRIA 632 BLOCK 4 - 4x zásuvka

Menovité napätie: 230/400V, ~50Hz

Stupeň krytia: IP44

Trieda ochrany: II (izoláciou)

Prevádzková teplota: -25 °C do +60 °C

Pripojenie: max 10 mm²

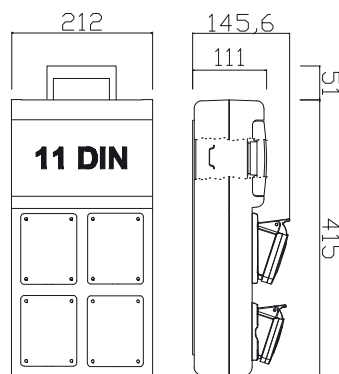
(bez možnosti slučkovania)

Skratová vypínacia schopnosť prístrojov 6kA

Max. počet prístrojov 11 DIN

Mechanická odolnosť: IK 08

Materiál skrinky odolný UV žiareniu



632.3122

Počet zásuviek IP 44			Počet ističov "MCB"			Počet a typ prúdových chráničov "RCD" 4P 30mA	Menovitý prúd In	Katalógové číslo	
230V domové	400V priemyselné		B16/1	C16/3	C25/3			5polové 3P+N+E	4polové 3P+E
16A	16A	32A							
Rozvodnice bez istenia nezapojené									
4								632.2222	
2	2							632.1122	632.1122/4
2	1	1						632.3122	632.3122/4
1	2	1						632.3112	632.3112/4
1	1	2						632.3312	632.3312/4
	2	2						632.3311	632.3311/4
2		2						632.3322	632.3322/4
Typové rozvodnice istené									
4			4				25A	632.2222-004	
2	2		2	2			40A	632.1122-022	632.1122-022/4
2	1	1	1	1	1		32A	632.3122-111	632.3122-111/4
2	1	1	2	1			32A	632.3122-012	632.3122-012/4
1	2	1	1	2	1		40A	632.3112-121	632.3112-121/4
1	1	2	1	1			32A	632.3312-011	632.3312-011/4
Typové rozvodnice istené s chráničom									
4			4			1x40A	25A	632.2222-004F2	
2	1	1	2	1		1x40A	32A	632.3122-012F2	632.3122-012F2/4
2		2	2		1	1x40A	32A	632.3322-102F2	632.3322-102F2/4
2	2		1	2		1x40A	32A	632.1122-021F2	632.1122-021F2/4
2	2		2	1		1x40A	32A	632.1122-012F2	632.1122-012F2/4
2	1	1	1	1	1	1x40A	32A	632.3122-111F2	632.3122-111F2/4
2		2	1		1	1x40A	32A	632.3322-101F2	632.3322-101F2/4

Ďalšie typy na požiadanie. (Možné verzie aj v prevedení IP54 a IP66).
Prúdový chránič zapojený pre všetky zásuvky.