

PŘEVLEČNÉ KRYTY KJ



- Pro montáž přístrojů na „U“ lištu dle ČSN EN 60715 šířky 35 mm s výřezem krycího dílu 46 mm.
- Vhodné pro osazení modulárními přístroji Minia.
- Krytí IP30.
- Možnost plombování po nasunutí kolíků do základny (kolík je součástí krytu).
- Základna obsahuje přístrojovou „U“ lištu dle ČSN EN 60715 šířky 35 mm.
- Krycí díl je k základně fixován plastovými západkami.
- V horní části základny a krytu jsou předlisované otvory pro vyvedení vodičů.
- Typ KJ-4L vybaven svorkovnicí 4x 16 mm² pro Cu vodiče.

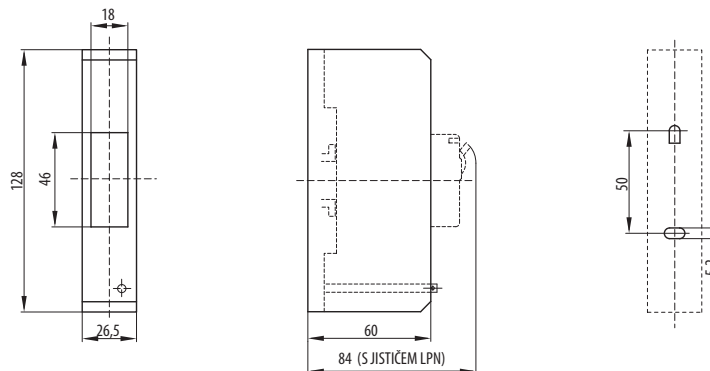
| Max. počet modulů ¹⁾ | Typ | Objednací kód | Hmotnost [kg] | Balení [ks] |
|---------------------------------|----------------------------|---------------|---------------|-------------|
| 1 | KJ-1 | OEZ:00037 | 0,055 | 1 |
| 3 | KJ-3 | OEZ:08048 | 0,09 | 1 |
| 4 | KJ-4 | OEZ:00039 | 0,14 | 1 |
| | KJ-4L ²⁾ | OEZ:08419 | 0,16 | 1 |

¹⁾ 1 modul = 17,5 mm.

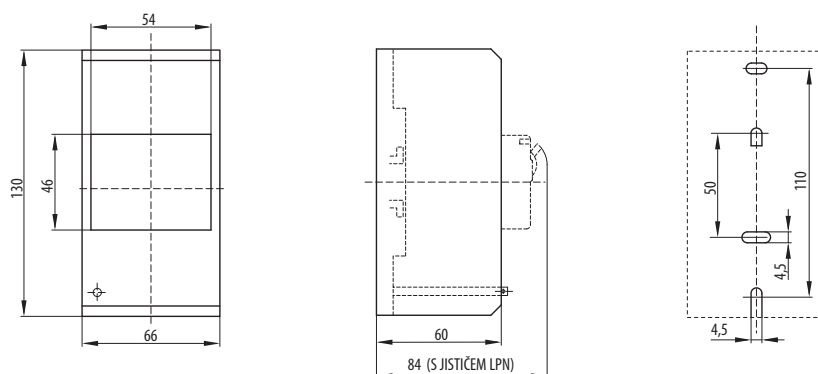
²⁾ Obsahuje svorkovnici 4x 16 mm².

Rozměry

KJ-1



KJ-3



KJ-4, KJ-4L

