

PŘEHLED PROVEDENÍ

Typ	FH000	FH00	FH1	FH2	FH3	LTL4a
Jmenovitý pracovní proud I_e	160 A	160 A	250 A	400 A	630 A	1 600 A
Jmenovité pracovní napětí AC/DC U_e	690 V	690 V	690 V	690 V	690 V	690 V
Velikost	000	00	1	2	3	4a
Velikost pojistkové vložky	000	000/00	1	2	3	4a
Kategorie užití při AC 400 V	AC-23B	AC-23B	AC-23B	AC-23B	AC-23B	AC-22B

Příslušenství							
Dálkové signalizace polohy víka		OD-FH-SK					EMV-LTL4a
Přípojovací sady		CS-FH000-..., N3x10-FH000	CS-FH00-...	CS-FH12-..., CS-FH123-...	CS-FH12-..., CS-FH2-..., CS-FH123-...	CS-FH3-..., CS-FH123-...	-
Propojovací lišty		CS-FH000-3L.	CS-FH000-3L.	-	-	-	-
Adaptéry na přípojnice s roztečí 60 mm		OD-FH000-AL60	OD-FH00-AL60	OD-FH1-AL60	OD-FH2-AL60	OD-FH3-AL60	-
Sestavovací sady pro 2pól, 4pól		OD-FH000-SS24	OD-FH00-SS24	OD-FH123-SS24			-
Kryty přípojovacího prostoru		OD-FH000-KPA	OD-FH00-KP.	OD-FH1-KP.	OD-FH2-KP.	OD-FH3-KP.	-
Zábrany		OD-FH000-Z.	OD-FH00-Z3	OD-FH1-Z3	OD-FH2-Z3	OD-FH3-Z3	-
Uzamykací vložky		OD-FH000-VU	-	OD-FH123-VU			-
Krycí rámy		OD-FH000-KR	OD-FH00-KR	OD-FH1-KR	OD-FH2-KR	OD-FH3-KR	-

PŘEHLED PROVEDENÍ

Popis

Přípojovací sady

- Příslušenství k odpínači FH000
- K připojení Cu/Al vodiče o průřezu až do 95 mm².



- K připojení 3 ks Cu vodičů/pól přístroje o průřezu 10 mm².



■ Příslušenství k odpínači FH00

- K připojení Cu/Al vodiče o průřezu až do 95 mm².



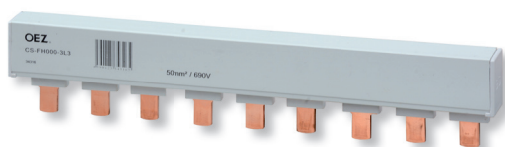
■ Příslušenství k odpínači FH1, FH2 a FH3

- K připojení Cu/Al vodiče o průřezu až do 150 mm² u FH1 a FH2, do 300 mm² u FH3.



Přípojovací lišta

- Příslušenství k odpínači FH000 a FH00.
- K propojení 2 až 5 ks třípólových odpínačů.



Zábrana před nebezpečným dotykem

- Ke zvýšení bezpečnosti obsluhy při manipulaci s odpínačem.



Kryty přípojovacího prostoru

- K dodatečnému zakrytí přípojovacího prostoru.



Uzamykací vložka

- Pro uzamknutí víka odpínače.



Dálková signalizace polohy víka

- Signalizuje stav zavřeno.
- Délka kabelu 1 m.



Adaptér na přípojnice s roztečí 60 mm

- Rozteč přípojníc 60 mm.
- Tloušťka přípojníc 5 ÷ 12 mm.
- Šířka přípojníc 12 ÷ 32 mm.
- Kabelový vývod dolů nebo nahoru.

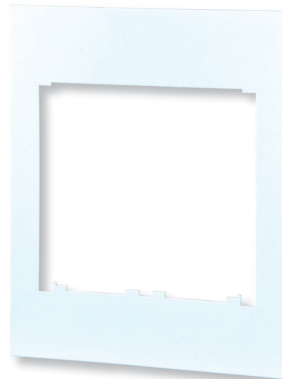


Dálková signalizace stavu pojistkové vložky

- Umožňuje signalizovat stav pojistkové vložky v pojistkovém odpínači.

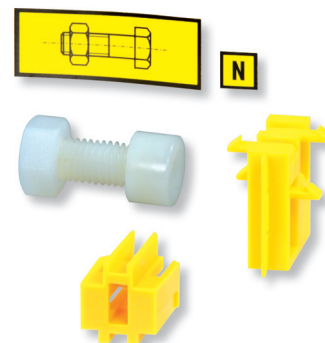
Krycí rám

- Dodatečné zakrytí volného prostoru kolem pojistkového odpínače.



Sestavovací sada

- Pro sestavení 2pólu nebo 4pólu.



ŘADOVÉ POJISTKOVÉ ODPÍNAČE FH000



- Řadové pojistkové odpínače jsou určeny pro nožové pojistkové vložky velikosti 000.
- Umožňují bezpečně odpinat nejen jmenovité proudy, ale i nadproudy až do 8násobku jmenovitého proudu.
- Variabilita přípojovacích sad.
- Měřicí otvory ve víku.
- Možnost uzamknutí víka odpínače.
- Vybaveny štítkem pro popis jištěného obvodu.
- Montáž na „U“ lištu typu TH35 dle ČSN EN 60715 nebo na desku pomocí šroubů.
- Adaptér na přípojnice s roztečí 60 mm, tloušťka přípojnic 5 ÷ 12 mm, šířka přípojnic 12 ÷ 32 mm pro 3pól.
- Svorky lze doplnit nástavci pro připojení vodičů až do 95 mm².
- Více odpínačů vedle sebe nebo na ležato lze montovat bez omezení elektrických parametrů.
- Zapojení přívodu spodem je možné bez omezení elektrických parametrů (přístroj je doporučeno doplnit informací “POZOR, PŘÍVOD SPODEM”).

Řadové pojistkové odpínače

I_n [A]	Počet pólů	Typ	Objednací kód	Hmotnost [kg]	Balení [ks]
160	1	FH000-1A/T	OEZ:11899	0,280	1
	3	FH000-3A/T	OEZ:12362	0,620	1

Řadové pojistkové odpínače s dálkovou signalizací

- Obsahují konektor s kabelem v délce 1 m.

I_n [A]	Počet pólů	Typ	Objednací kód	Hmotnost [kg]	Balení [ks]
160	1	FH000-1S/T	OEZ:14000	0,320	1
	3	FH000-3S/T	OEZ:11901	0,722	1
	3	FH000-3SB/T*	OEZ:13695	0,658	1

* Konektor není opatřen kabelem

Řadové pojistkové odpínače se světelnou signalizací

- Pomocí LED, a to v každém pólu samostatně.
- V případě přetavení pojistkové vložky LED bliká.


I_n [A]	Počet pólů	Typ	Objednací kód	Hmotnost [kg]	Balení [ks]
160	3	FH000-3L/T	OEZ:20766	0,990	1

Příslušenství

Propojovací lišty	CS-FH000-3L	str. C8
Přípojovací sady	CS-FH000-..	str. C8
Adaptéry na přípojnice	OD-FH000-AL60	str. C10
Sestavovací sada	OD-FH000-SS24	str. C10
Uzamky vložka	OD-FH000-VU	str. C10
Dálková signalizace polohy víka	OD-FH-SK	str. C10
Kryt přípojovacího prostoru	OD-FH000-KPA	str. C10
Krycí rám	OD-FH000-KR	str. C10
Zábrany	OD-FH000-Z	str. C10
Náhradní díly	ND-FH000-..	str. C11

ŘADOVÉ POJISTKOVÉ ODPÍNAČE FH000

Parametry

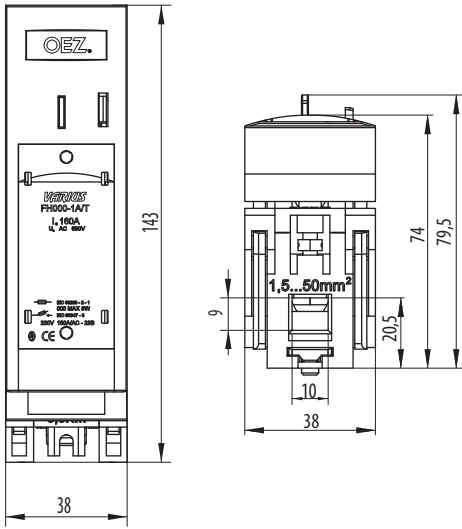
Typ	FH000		
Normy	IEC 60947-1 IEC 60947-3 ČSN EN 60947-1 ČSN EN 60947-3		
Certifikační značky			
Jmenovitý pracovní proud	I_e	160 A	
Jmenovité pracovní napětí	U_e	AC/DC 690 V (AC/DC 400 V / FH000-3L/.)	
Kategorie užití ¹⁾	FH000-1./.	AC 230 V	AC-23B
		DC 250 V	DC-22B
	FH000-3./.	AC 400 V	AC-23B
		AC 500 V	AC-22B
		AC 690 V	AC-21B / 100 A
	dvoupólové zapojení	DC 250 V	DC-22B
Smluvený tepelný proud s pojistkovou vložkou	I_{th}	160 A	
Smluvený tepelný proud se zkratovou propojkou ZP000	I_{th}	240 A	
Jmenovitý kmitočet	f_n	40 ÷ 60 Hz	
Jmenovité izolační napětí	U_i	AC 800 V	
Jmenovitý podmíněný zkratový proud (efektivní hodnota)	I_{cc}	AC 400 V / 160 A	120 kA
		AC 500 V / 100 A	120 kA
		AC 500 V / 160 A	50 kA
		AC 690 V / 100 A	80 kA
Jmenovité impulzní výdržné napětí	U_{imp}	8 kV	
Jmenovitý krátkodobý výdržný proud	I_{cw}	1 s	3 kA
Velikost pojistkové vložky		000	
Max. ztráty pojistkové vložky	P_v	9 W	
Ztráty při I_e bez pojistkové vložky	P_z	7 W	
Kategorie přepětí pro AC 690 V		III	
Připojení			
Připojovací průřez		Cu / 1,5 ÷ 50 mm ²	
Dotahovací moment		3 ÷ 3,5 Nm	
Dálková signalizace			
Max. napětí/proud	U_{max} / I_{max}	AC 250 V / 5 A DC 250 V / 0,2 A	
Světelná signalizace			
Jmenovité napětí	U_n	AC 24 ÷ 400 V DC 24 ÷ 450 V	
Pojistková vložka přetavená		bliká červená dioda	
Pracovní podmínky			
Elektrická trvanlivost	pracovní cykly	300 při 100 A	
		200 při 160 A	
Mechanická trvanlivost	pracovní cykly	2 000	
Krytí zepředu, přístroj zabudován, víko zavřeno (bez vylomených měřicích otvorů)		IP30	
Krytí zepředu, přístroj zabudován, víko otevřeno nebo odejmuto		IP20	
Pracovní teplota okolí		-25 ÷ +55 °C	
Pracovní poloha		viz str. I3	
Nadmořská výška max.		2 000 m	
Stupeň znečištění		3	
Seizmická odolnost dle VE ŠKODA		0,25 ÷ 50 Hz / 3 g	

¹⁾ Při použití zkratových propojek ZP000 nad jmenovitý pracovní proud odpínače se kategorie užití snižuje o jeden stupeň

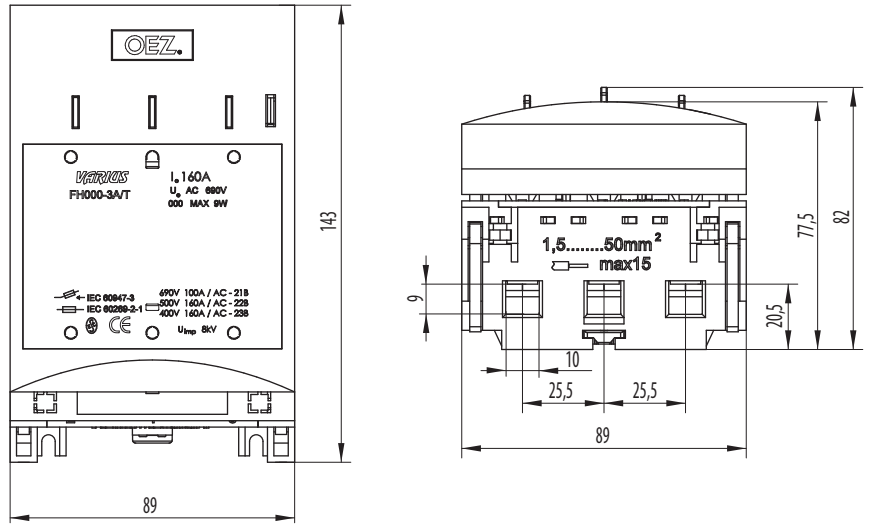
ŘADOVÉ POJISTKOVÉ ODPÍNAČE FH000

Rozměry

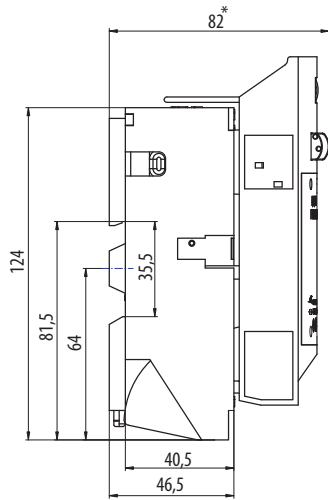
FH000-1A/T



FH000-3A/T a FH000-3L/T

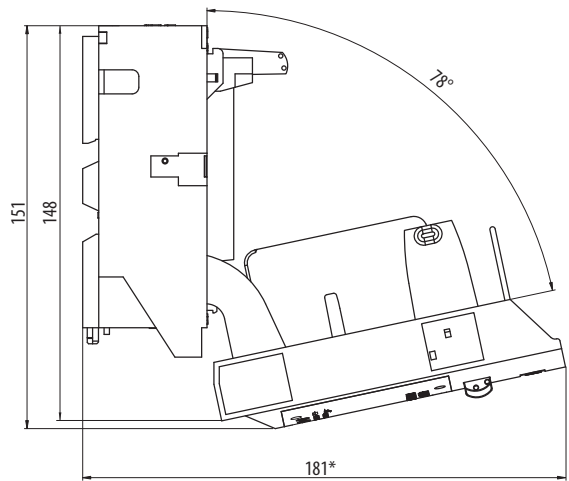


FH000-1A/T, FH000-3A/T a FH000-3L/T



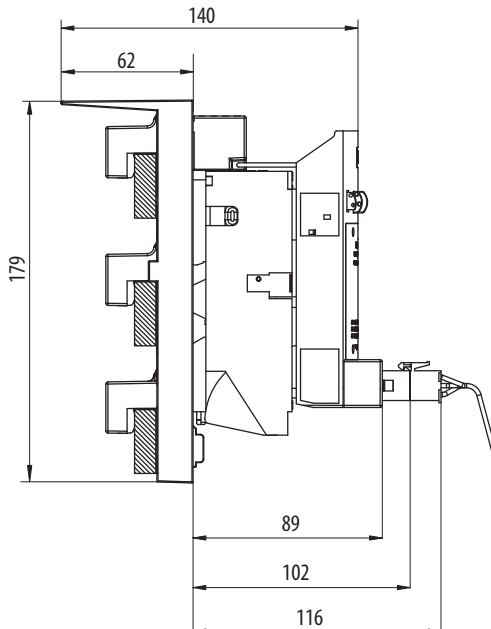
* pro FH000-1A/T=80

FH000-3A/T, FH000-1A/T a FH000-3L/T

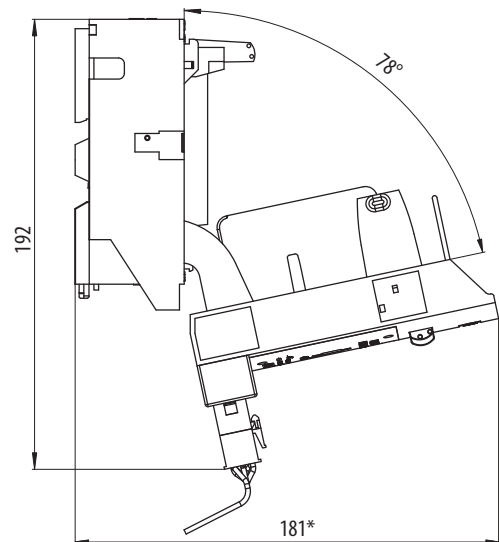


* pro FH000-1A/T = 180

FH000-3... + OD-FH000-AL60



FH000-3S/T a FH000-1S/T

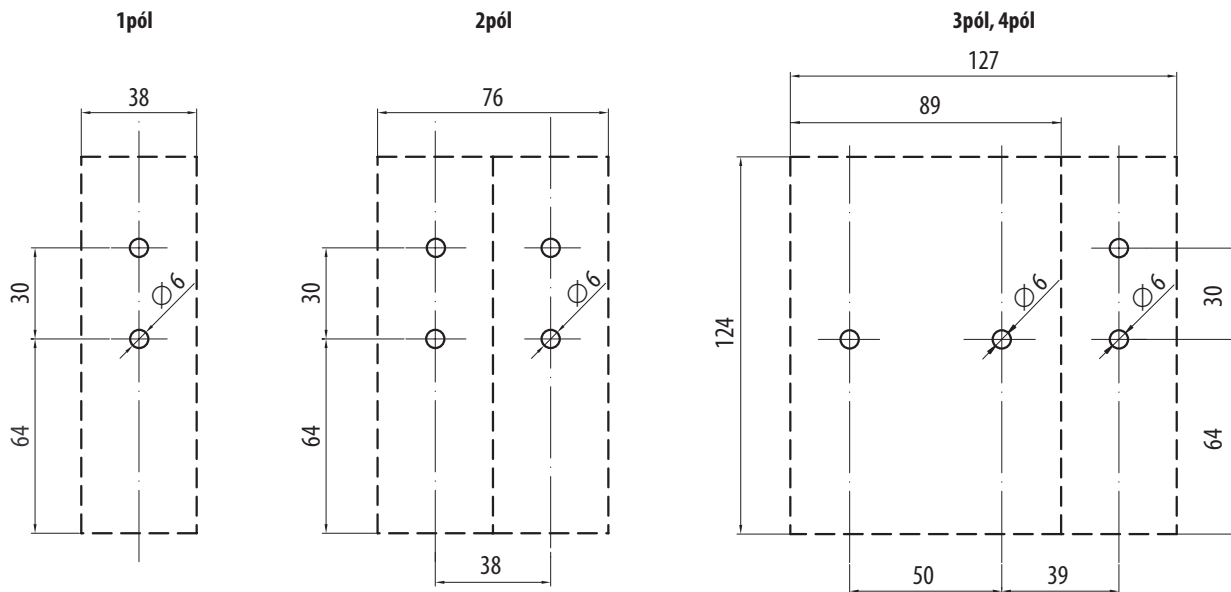


* pro FH000-1S/T=180

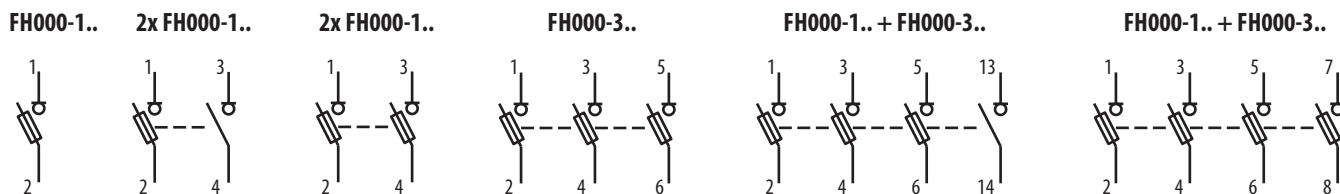
ŘADOVÉ POJISTKOVÉ ODPÍNAČE FH000

Rozměry

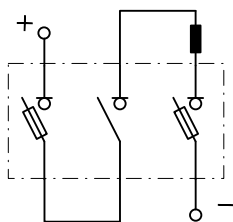
Obrisy a vrtací plány



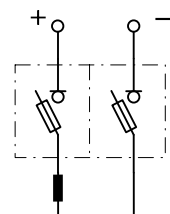
Schéma



Dvoupólové zapojení třípólového odpínače pro DC aplikace, viz Kategorie užití

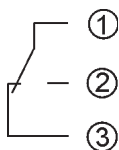


Jednopolové zapojení dvou jednopolových odpínačů pro DC aplikace, viz Kategorie užití



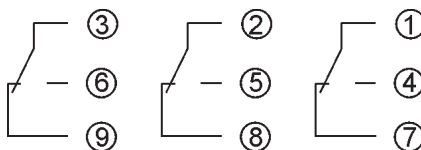
Dálková signalizace stavu pojistek v jednopolovém odpínači

Stav kontaktů při nepřetavené pojistce: kontakty 1 – 3 sepnuty



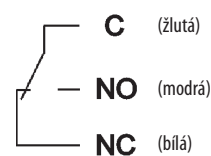
Dálková signalizace stavu pojistek v třípólovém odpínači

Stav kontaktů při nepřetavené pojistce: kontakty 1 – 7, 2 – 8, 3 – 9 sepnuty

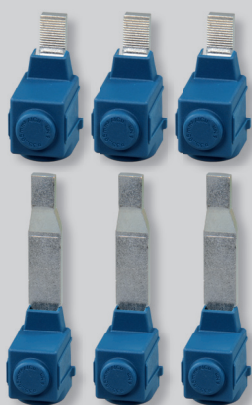
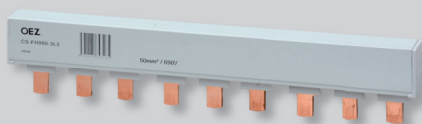


Dálková signalizace stavu polohy víka jednopolového a třípólového odpínače

Stav kontaktů při otevřeném víku: kontakty C - NC sepnuty



PŘÍSLUŠENSTVÍ K FH000



Propojovací lišty

- K propojení 2 až 5 ks třípólových odpínačů.
- Průřez lišty 50 mm².
- Rozteč vývodů 25 mm.
- Lišta se vyrábí jako zakrytovaná.
- Lze kombinovat s nástavcem s vyhnutým nebo prodlouženým praporcem.

Počet pólů	Počet vývodů	Typ	Objednací kód	Hmotnost [kg]	Balení [ks]
2	2x3	CS-FH000-3L2	OEZ:34315	0,56	5
3	3x3	CS-FH000-3L3	OEZ:34316	0,98	5
4	4x3	CS-FH000-3L4	OEZ:34317	1,39	5
5	5x3	CS-FH000-3L5	OEZ:34318	1,81	5

Připojovací nástavce do 95 mm²

- K připojení Cu/Al vodiče o průřezu 35 ÷ 95 mm².
- Možnost zapojení dvou slaněných vodičů do 25 mm².

Typ	Objednací kód	Popis	Hmotnost [kg]	Balení [ks]
CS-FH000-1NP95	OEZ:13378	s přímým praporcem	0,070	1
CS-FH000-3NP95	OEZ:13740	s přímým praporcem balení obsahuje sadu 3 ks	0,176	1
CS-FH000-3NV95	OEZ:13742	s vyhnutým praporcem balení obsahuje sadu 3 ks	0,184	1
CS-FH000-3ND95	OEZ:15589	s prodlouženým praporcem balení obsahuje sadu 3 ks	0,184	1

Připojovací nástavec 3x 10 mm²

- K připojení 3 ks Cu vodičů/pól přístroje o průřezu 10 mm².

Typ	Objednací kód	Popis	Hmotnost [kg]	Balení [ks]
N3x10-FH000	OEZ:14127	balení obsahuje sadu 3 ks	0,035	1

PŘÍSLUŠENSTVÍ K FH000

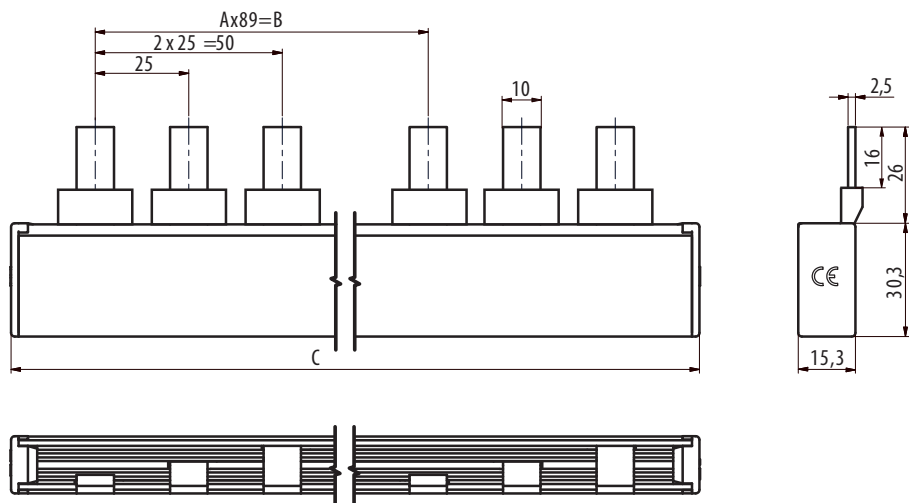
Parametry

Typ	CS-FH000-3L	
Jmenovité pracovní napětí	U_e	AC/DC 690 V
Zatěžovací proud		160 A
Max. proud lištou 160 A		CS-FH000-3L4, CS-FH000-3L5
Max. proud lištou 250 A		CS-FH000-3L2, CS-FH000-3L3
Průřez lišty		50 mm ²
Napájení vodičem v nástavci s prodlouženým praporkem, přípojovací průřez max. Cu/Al		95 mm ²

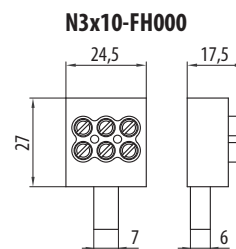
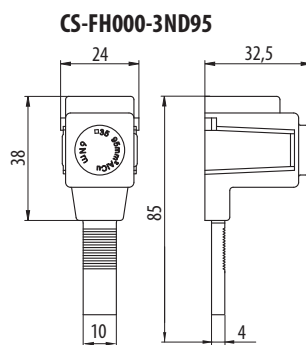
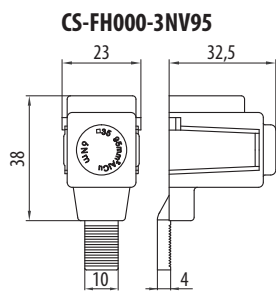
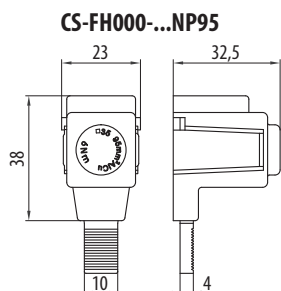
V žádném místě propojovací lišty nesmí být překročena doporučená hodnota max. proudu

Rozměry

CS-FH000-3L

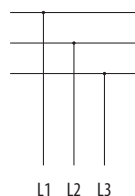


Typ	Rozměry		
	A [počet]	B [mm]	C [mm]
CS-FH000-3L2	1	89	180
CS-FH000-3L3	2	178	270
CS-FH000-3L4	3	267	360
CS-FH000-3L5	4	356	450

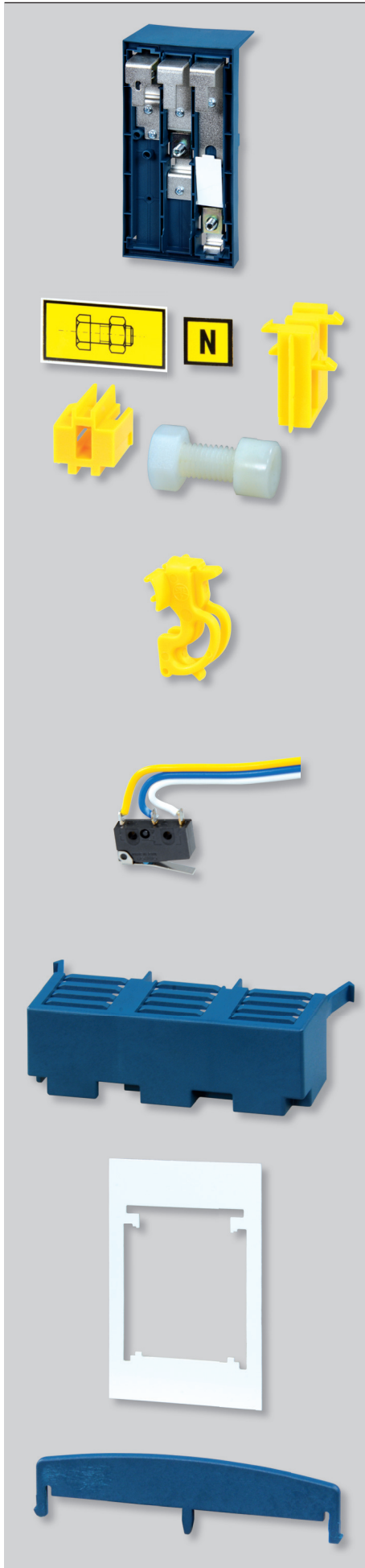


Schéma

CS-FH000-3L



PŘÍSLUŠENSTVÍ K FH000



Adaptér na přípojnice

- Rozteč přípojnic 60 mm.
- Tloušťka přípojnic 5 ÷ 12 mm.
- Šířka přípojnic 12 ÷ 32 mm.
- Montážní šířka 89 mm.
- Kabelový vývod dolů nebo nahoru.

Typ	Objednáací kód	Hmotnost [kg]	Balení [ks]
OD-FH000-AL60	OEZ:18643	0,525	1

Sestavovací sada

- Pro sestavení 2pólu nebo 4pólu.
- 2pól se sestaví pomocí 2 ks FH000-1...
- 4pól se sestaví pomocí 1 ks FH000-1... a 1 ks FH000-3...

Typ	Objednáací kód	Hmotnost [kg]	Balení [ks]
OD-FH000-SS24	OEZ:14136	0,008	1

Uzamykací vložka

- Pro uzamknutí víka odpínače.
- Max. průměr dřívku závěsného oka zámku je 4,5 mm.
- Visací zámek není součástí dodávky.

Typ	Objednáací kód	Hmotnost [kg]	Balení [ks]
OD-FH000-VU	OEZ:38427	0,006	1

Dálková signalizace polohy víka

- Signalizuje stav zavřeno.
- Délka kabelu 1 m.
- Možnost montáže 2 mikrospínačů na jeden odpínač.

Typ	Objednáací kód	Hmotnost [kg]	Balení [ks]
OD-FH-SK	OEZ:12929	0,031	1

Technické informace viz str. C7

Kryt připojovacího prostoru adaptéru

- Shodné pro horní i dolní prostor.
- K dodatečnému zakrytí připojovacího prostoru.

Typ	Objednáací kód	Hmotnost [kg]	Balení [ks]
OD-FH000-KPA	OEZ:18652	0,038	1

Krycí rám

- Dodatečně zakrytí volného prostoru kolem pojistkového odpínače.

Typ	Objednáací kód	Hmotnost [kg]	Balení [ks]
OD-FH000-KR	OEZ:12928	0,018	1

Zábrany před nebezpečným dotykem

- Zvyšují bezpečnost obsluhy při manipulaci s pojistkovým odpínačem.

Typ	Objednáací kód	Popis	Hmotnost [kg]	Balení [ks]
OD-FH000-Z1	OEZ:15185	pro FH000-1..	0,006	1
OD-FH000-Z3	OEZ:15186	pro FH000-3..	0,008	1

PŘÍSLUŠENSTVÍ K FH000



Náhradní díly

Popis	Typ	Objednáací kód	Hmotnost [kg]	Balení [ks]
Víko bez signalizace stavu pojistek , 1pólové, velikost 000	ND-FH000-V1	OEZ:33720	0,075	1
Víko bez signalizace stavu pojistek , 3pólové, velikost 000	ND-FH000-V3	OEZ:33719	0,182	1
Víko se signalizací stavu pojistek , 1pólové, součástí je kabel s konektorem	ND-FH000-VS1	OEZ:14135	0,112	1
Víko se signalizací stavu pojistek , 3pólové, součástí je kabel s konektorem	ND-FH000-VS3	OEZ:14134	0,280	1
Víko se světelnou signalizací stavu pojistek , 3pólové	ND-FH000-VL3	OEZ:33509	0,320	1
Konektor pro 1pólový odpínač s dálkovou signalizací stavu pojistek, bez kabelu, s 3 piny	ND-FH-SZ10	OEZ:33519	0,028	1
Konektor pro 1pólový odpínač s dálkovou signalizací stavu pojistek, s 3žilovým kabelem	ND-FH-SZ13	OEZ:33520	0,045	1
Konektor pro 3pólový odpínač s dálkovou signalizací stavu pojistek, bez kabelu, s 9 piny	ND-FH-SZ30	OEZ:33521	0,038	1
Konektor pro 3pólový odpínač s dálkovou signalizací stavu pojistek, s 9žilovým kabelem	ND-FH-SZ39	OEZ:33522	0,055	1