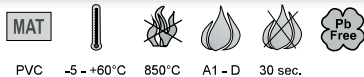


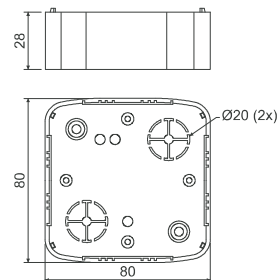
LK 80X28 T

- krabice přístrojová



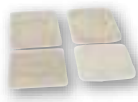
PVC -5 - +60°C 850°C A1 - D 30 sec.

- Určené pro přístroje modelové řady Tango s velkou montážní hloubkou.
- Pro instalaci na materiály třídy reakce na oheň E nebo F použijte izolační podložku.



položka	popis		EAN
LK 80X28 T_HB	krabice baleny ve smrštitelné fólii po 10 ks a přiloženy přístrojové šroubky, barva - bílá RAL 9003	10; 100	8595057617308
LK 80X28 T_I1	krabice baleny ve smrštitelné fólii po 10 ks a přiloženy přístrojové šroubky, barva - bříza růžová	10; 100	8595568908964
LK 80X28 T_I2	krabice baleny ve smrštitelné fólii po 10 ks a přiloženy přístrojové šroubky, barva - dub tmavý	10; 100	8595568909008
LK 80X28 T_SD	krabice baleny ve smrštitelné fólii po 10 ks a přiloženy přístrojové šroubky, barva - světlé dřevo	10; 100	8595568909046

- příslušenství

VLK 80/T
str. 1-71NRT
str. 1-72PI 80T
str. 1-74S-66
str. 1-77TYP0...
str. 1-79

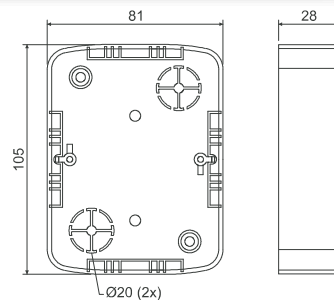
LK 80X28 2ZT

- krabice přístrojová



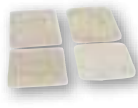
PVC -5 - +60°C 850°C A1 - D 30 sec.

- Určené pro přístroje modelové řady Tango - ABB s velkou montážní hloubkou.
- Pro instalaci na materiály třídy reakce na oheň E nebo F použijte izolační podložku.



položka	popis		EAN
LK 80X28 2ZT_HB	krabice baleny ve smrštitelné fólii po 10 ks a přiloženy přístrojové šroubky, barva - bílá RAL 9003	10; 80	8595057616332
LK 80X28 2ZT_I1	krabice baleny ve smrštitelné fólii po 10 ks a přiloženy přístrojové šroubky, barva - bříza růžová	10; 80	8595568908971
LK 80X28 2ZT_I2	krabice baleny ve smrštitelné fólii po 10 ks a přiloženy přístrojové šroubky, barva - dub tmavý	10; 80	8595568909015
LK 80X28 2ZT_SD	krabice baleny ve smrštitelné fólii po 10 ks a přiloženy přístrojové šroubky, barva - světlé dřevo	10; 80	8595568909053

- příslušenství

NR 2ZT
str. 1-73PI 80 2ZT
str. 1-74TYP0...
str. 1-79