

Referenčné normy: EN 60998-1, EN 60998-2-1

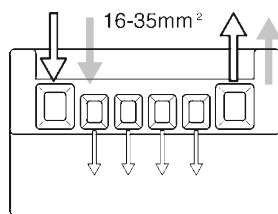
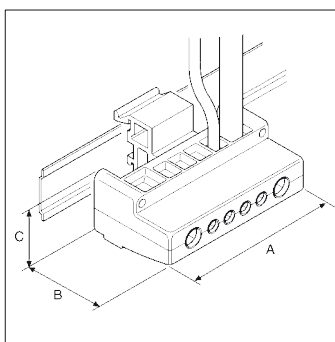
SVORKOVNICE - T140

Max. prevádzková teplota: +140 °C
Glow wire test: 850 °C
Farba: prírodná



Deliace svorkovnice 12 polové

Menovitý prierez	Rozmery mm	Výška mm	Priemer svorky	Menovité napätie	Balenie	Katalógové číslo
2,5mm ²	95,5x15,5x16	8	2,6	250V~	50/800	815.1361
4mm ²	120x16,6x17,4	10	3,5	450V~	50/400	815.1362
6mm ²	120x16,6x17,4	10	3,5	450V~	50/400	815.13625
10mm ²	138x23,5x20,5	11,5	3,5	450V~	25/300	815.1363
16mm ²	174x30x24	14,5	4,3	450V~	25/150	815.1364
25mm ²	210x38x36	17,5	4,3	750V~	15/60	815.1365
35mm ²	264x46x39	22	5,5	750V~	10/40	815.1366



Referenčné normy: EN 60998-1, EN 60998-2-1

ROZBOČOVACIE SVORKOVNICE

Menovité napätie: 450V~
Max. prevádzková teplota: +85 °C
Glow wire test: 850 °C
Farba: transparentná



Rozbočovacie svorkovnice jednopólové - IP20

Menovitý prierez	Počet pripojení	Prierez	Rozmery mm	Balenie	Katalógové číslo
6mm ²	2	2x6mm ²	23x31x24	25/650	817.0602
	3	3x6mm ²	31x31x24	25/400	817.0603
	5	5x6mm ²	49x31x24	10/270	817.0605
16mm ²	2	2x16mm ²	33x28x24	10/270	817.1602
	3	3x16mm ²	45x28x24	10/270	817.1603
	5	5x16mm ²	71x38x24	10/260	817.1605
35mm ²	6	2x16mm ² + 4x6mm ²	66x38x24	10/260	817.1606C
	2	2x35mm ²	35x46x30	10/160	817.3502
	3	3x35mm ²	49x46x30	10/260	817.3503
	6	2x35mm ² + 4x16mm ²	83x46x30	10/120	817.3506C



Príslušenstvo pre rozbočovacie svorkovnice

Popis	Balenie	Katalógové číslo
Držiak svorkovnic na DIN lištu	10/500	817.001

Deliace svorkovnice 12 pólové

Menovitý prierez mm ²	Otvor pre upevnenie vodiča Ø mm ²	Menovitý prúd A	Typ vodiča	Počet vodičov do svorky o priereze mm ² T140 (max. prevádzková teplota 140° C)											
				0,75	1	1,5	2,5	4	6	10	16	25	35		
2,5	2,7	24	pevný	1÷3	1÷2	1	1								
			ohybný	1÷2	1÷2	1	1								
4	3	32	pevný	2÷4	1÷3	1÷2	1	1							
			ohybný	1÷2	1÷2	1	1	1							
10	4,4	57	pevný			1÷2	1÷2	1	1	1					
			ohybný			1÷2	1÷2	1	1						
16	5,5	76	pevný				2÷3	1÷2	1	1	1				
			ohybný				2	1÷2	1	1					
25	7,4	101	pevný					2÷4	2÷3	1	1	1			
			ohybný					2÷3	1÷2	1	1				
35	9	125	pevný						2÷4	1÷2	1	1	1		
			ohybný						2÷3	1÷2	1	1			

Rozbočovacie svorkovnice jednopólové - IP20

Menovitý prierez mm ²	Menovitý prúd A	Typ vodiča	Počet vodičov do svorky o priereze mm ² (max. prevádzková teplota 85° C)											
			1	1,5	2,5	4	6	10	16	25	35	50		
6	41	pevný		1÷6	1÷4	1÷3	1÷2							
	41	ohybný	1÷7	1÷5	1÷4	1÷3	1÷2							
16	76	pevný					1	1	1					
	76	ohybný					1÷4	1÷2	1					
35	125	pevný							1	1	1			
	125	ohybný							1÷2	1	1			