

Rozbočovacie krabice sa vyrábajú v širokej škále veľkostí v prevedeniach: s vývodkami IP44, IP55 šrobovacie a bez vývodiek s krytím IP66 s možnosťou použitia krytu z priehľadného plastu.

Krabicové rozvodky sa používajú na rozbočovanie káblových rozvodov na povrchu v sieti TN-S.

Rozbočovacie krabice série CUBIK je inovovaným prevedením predchádzajúcej série. Obsahuje jednoduchšiu manipuláciu s krabicou. Uvedená séria ponúka aj krabice s GW 960 °C.

Krabice HALYESTER sú s vysokou mechanickou odolnosťou, odolávajú aj tým najnepriaznivejším vonkajším vplyvom.

Krabice série ALUBOX sú vyrábané z hliníka a sú určené pre použitie v náročných podmienkach.

Séria W-BOX je určená na montáž pod omietku a dopĺňa predchádzajúce nástenné prevedenia.

- **CUBIK IP55 s vývodkami**
- **CUBIK IP55 bez vývodiek**
- **SCABOX IP44-IP55 s vývodkami**
- **SCABOX IP56 bez vývodiek**
- **SCABOX IP56 priehľadný**
- **Príslušenstvo pre SCABOX**
- **Krabice na omietku IP54**
- **Krabicová rozvodka IP67 so skrutkovými svorkami**
- **Dátové krabice**
- **Podomietkové krabice**
- **Polyesterové krabice IP65-67**
- **Hliníkové krabice IP66**

9. ROZBOČOVACIE KRABICE



Séria CUBIK

Referenčné normy: EN 60670-1, EN 60670-22

ROZBOČOVACIE KRABICE PRE NÁSTENNÚ MONTÁŽ - IP55

Stupeň krytia: IP55

Trieda ochrany: II (izoláciou)

Prevádzková teplota: -25 °C do +60 °C

Mechanická odolnosť: IK07

Materiál odolný UV žiareniu

Príprava pre uchytenie DIN lišty.

S vývodkami GLOW WIRE 650 °C - HALOGEN FREE



Uzatváranie	Rozmery	Počet otvorov	Farba	Balenie	Katalógové číslo
bez skrutiek	Ø 65x40	4x Ø23	■	4/100	687.001
	Ø 80x40	4x Ø23	■	4/100	687.002
	80x80x40	7x Ø23	■	4/60	687.003
4 skrutky 1/4 závit	100x100x50	7x Ø29	■	1/48	687.004
	120x80x50	6x Ø29	■	1/54	687.005
	150x110x70	10x Ø29	■	1/40	687.006

Bez vývodiek GLOW WIRE 650 °C - HALOGEN FREE



Uzatváranie	Rozmery	Počet otvorov	Farba	Balenie	Katalógové číslo
4 skrutky 1/4 závit	100x100x50	–	■	1/40	687.204
	120x80x50	–	■	1/42	687.205
	150x110x70	–	■	1/48	687.206

S vývodkami GLOW WIRE 960 °C

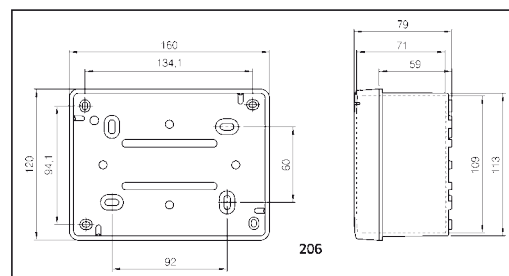
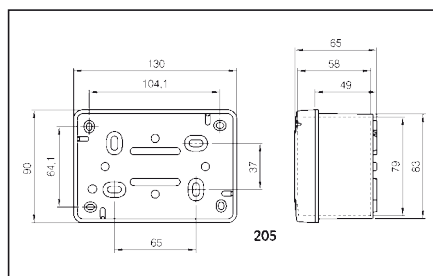
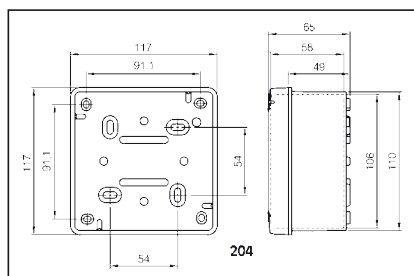


Uzatváranie	Rozmery	Počet otvorov	Farba	Balenie	Katalógové číslo
bez skrutiek	Ø 65x40	4x Ø23	■	4/100	688.001
	Ø 80x40	4x Ø23	■	4/100	688.002
	80x80x40	7x Ø23	■	4/60	688.003
4 skrutky 1/4 závit	80x80x40	7x Ø23	■	4/60	688.003R
	100x100x50	7x Ø29	■	1/48	688.004
	100x100x50	7x Ø29	■	1/48	688.004R
	120x80x50	6x Ø29	■	1/54	688.005
	120x80x50	6x Ø29	■	1/54	688.005R
	150x110x70	10x Ø29	■	1/40	688.006

Bez vývodiek GLOW WIRE 960 °C



Uzatváranie	Rozmery	Počet otvorov	Farba	Balenie	Katalógové číslo
4 skrutky 1/4 závit	100x100x50	–	■	1/40	688.204
	100x100x50	–	■	1/40	688.204R
	120x80x50	–	■	1/42	688.205
	120x80x50	–	■	1/42	688.205R
	150x110x70	–	■	1/48	688.206



Séria SCABOX

Referenčné normy: EN 60670-1, EN 60670-22

ROZBOČOVACIE KRABICE PRE NÁSTENNÚ MONTÁŽ

Stupeň krytia : IP44-IP55-IP56

Trieda ochrany : II (izoláciou)

Prevádzková teplota : -25 °C do +60 °C

Mechanická odolnosť : IK 04/IK08

Materiál odolný UV žiareniu

Príprava pre uchytenie DIN lišty.

Glow wire test: 650 °C

S vývodkami - IP44



Vnútorne rozmery	Počet otvorov	Farba	Balenie	Katalógové číslo
Ø 65x35	4x Ø23 PG16	■	4/100	680.001
Ø 80x40	4x Ø23 PG16	■	4/100	680.002
80x80x40	6x Ø23 PG16	■	4/60	680.003

S vývodkami - IP55



Vnútorne rozmery	Počet otvorov	Farba	Balenie	Katalógové číslo
100x100x50	6x Ø29 PG21	■	1/48	685.004
120x80x50	6x Ø29 PG21	■	1/54	685.005
150x110x70	10x Ø29 PG21 (K1)	■	1/40	685.006
190x140x70	10x Ø38 PG29 (K1)	■	1/24	685.007
240x190x90	12x Ø38 PG29 (K1) ▲	■	1/12	685.008
300x220x120	12x Ø38 PG29 (K1) ▲	■	1/6	685.009
380x300x120	12x Ø48 PG36 (K1) ▲	■	1/4	685.010
450x370x116	14x Ø48 PG36 (K2) ▲	■	1	685.011

Bez vývodiek - IP56 - Halogén free



Vnútorne rozmery	Farba	Balenie	Katalógové číslo	
			plný kryt	priehľadný kryt
100x100x50	■	1/40	686.204	686.224
120x80x50	■	1/42	686.205	686.225
150x110x70 (K1)	■	1/48	686.206	686.226
190x140x70 (K1)	■	1/30	686.207	686.227
240x190x90 (K1) ▲	■	1/16	686.208	686.228
300x220x120 (K1) ▲	■	1/8	686.209	686.229
380x300x120 (K1) ▲	■	1/4	686.210	686.230
450x370x116 (K2) ▲	■	1	686.211	686.231

Bez vývodiek, so zvýšenou základňou - IP56 - Halogén free

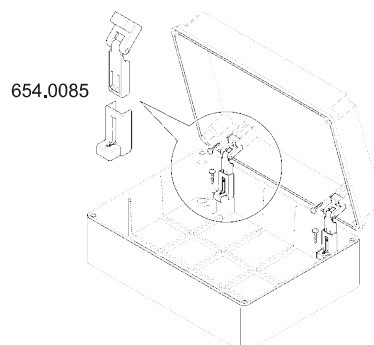


Vnútorne rozmery	Farba	Balenie	Katalógové číslo	
			plný kryt	priehľadný kryt
100x100x80	■	1/24	686.404	686.424
240x190x125 ▲	■	1/6	686.408	686.428
300x220x170 ▲	■	1/6	686.409	686.429
380x300x170 (K1) ▲	■	1/3	686.410	686.430
450x370x166 (K2) ▲	■	1	686.411	686.431

K1 Pre montáž na stenu možnosť použitia príslušenstva typ 654.0021

K2 Pre montáž na stenu možnosť použitia príslušenstva typ 654.0023

▲ Možnosť použitia závesov na kryt typ 654.0085



Séria SCABOX

Referenčné normy: EN 60670-1, EN 60670-22

PRÍSLUŠENSTVO PRE SCABOX

Príslušenstvo pre SCABOX

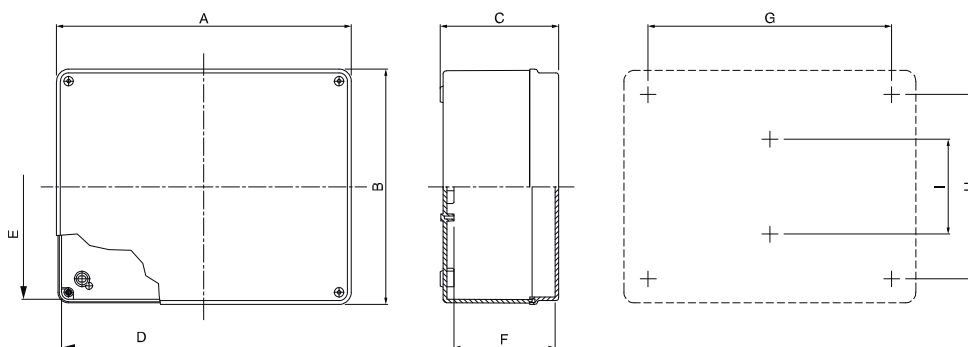


Popis	Farba	Balenie	Katalógové číslo
Držiaky pre uchytenie na stenu K1 (v balení 4 ks)	■	1/10	654.0021
Držiaky pre uchytenie na stenu K2 (v balení 4 ks)	■	1/10	654.0023
Gumové krytky na skrutky pre II. izoláciu (v balení 12 ks)	■	10/100	654.0080
Sada na plombovanie 190x140 - 240x190 - 300x200 - 380x300	■	1/25	654.0032
Sada závesov (v balení 3 ks)	■	1/20	654.0085

Pozinkovaný montážny plech



Pre SCABOX rozmerov	Rozmery (AxBxh) mm	Balenie	Katalógové číslo
190x140	176x126x1,5	1	654.0787
240x190	226x176x1,5	1	654.0788
300x220	284x173x1,5	1	654.0789
380x300	358x252x1,5	1	654.0790
452x372	414x318x1,5	1	654.0791



	Vnútoré rozmery			Vonkajšie rozmery			Inšalačné rozmery na stenu		
	D mm	E mm	F mm	A mm	B mm	C mm	G mm	H mm	I mm
680.001	Ø65	Ø65	35	Ø76	Ø73	41	/	/	32
680.002	Ø80	Ø80	40	Ø67	Ø87	46	/	/	46
680.003	80	80	40	87	87	46	/	/	46
685.004	100	100	50	108	108	58	64	64	/
685.005	120	80	50	128	88	58	84	44	/
685.006	150	110	70	158	118	76	114	74	/
685.007	190	140	70	198	148	80	155	105	/
685.008	240	190	90	248	198	100	205	155	/
685.009	300	220	120	308	228	129	265	185	/
685.010	380	300	120	388	308	129	345	265	124
685.011	450	370	116	460	380	130	300	290	160
686.204	100	100	50	108	108	58	64	64	/
686.205	120	80	50	128	88	58	84	44	/
686.206	150	110	70	158	118	76	114	74	/
686.207	190	140	70	198	148	80	155	105	/
686.208	240	190	90	248	198	100	205	155	/
686.209	300	220	120	308	228	129	265	185	/
686.210	380	300	120	388	304	129	345	265	124
686.211	450	370	116	460	380	130	300	290	160
686.404	100	100	80	108	108	88	64	64	/
686.408	240	190	125	248	198	135	205	155	/
686.409	300	220	170	308	228	179	265	185	/
686.410	380	300	170	388	308	179	345	265	124
686.411	450	370	166	460	380	180	300	290	160

Séria SCABOMET

Referenčné normy: EN 60670-1

KRABICE NA OMIETKU

Menovité izolačné napätie: 400V/50Hz

Stupeň krytia: max. IP54

Trieda ochrany: II (izoláciou)

Glow wire test: 650 °C

Krabice - IP54



Rozmery	Farba	Balenie	Katalógové číslo
80x42x40	■	1/50	A1
75x75x40	■	1/60	A2
85x85x37	■	1/50	A3
100x100x40	■	1/50	A4

Séria 855

Referenčné normy: EN 60670-1, EN 60670-22

KRABICOVÁ ROZVODKA

Menovité napätie: 400V~

Stupeň krytia: IP67, Trieda ochrany: II (izoláciou)

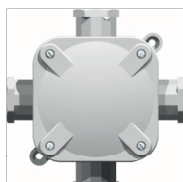
Prevádzková teplota: -25 °C do +60 °C

Materiál: termoplast

Glow wire test: 850 °C

Vyhovuje pre použitie na horľavé materiály skupina A až C2 (do 16A).

Krabica s vývodkami 4xPG16 - IP67



Rozmery (AxBxC) mm	Farba	Balenie	Katalógové číslo
114x114x46	■	25	855

Zloženie: krabica, kryt, tesniace vývodky, mostíky 3P+N+E z Ms materiálu, každý so 4 hlavičkovými skrutkami pre prierez vodiča 4 mm².

Séria BEEBOX

Referenčné normy: EN 60670-1

PRÍSTROJOVÉ KRABICE PRE DÁTOVÉ APLIKÁCIE

Stupeň krytia: IP41

Trieda ochrany: II (izoláciou), Prevádzková teplota: -15 °C do +60 °C

Krabice z technického polyméru, odolné nárazu a požiaru

Materiál bezhalogénový odolný UV žiareniu

Glow wire test: 650 °C

Farba: sivá RAL7035

Krabice - IP41 - Halogén free

Popis	Rozmery (AxBxC) mm	Farba	Balenie	Katalógové číslo
základný rozmer	200x150x40		1/26	639.1040
	200x150x60		1/38	639.1060
	200x150x80		1/25	639.1080
	200x300x40		1/24	639.2040
dvojnásobný rozmer	200x300x60		1/18	639.2060
	200x300x80		1/12	639.2080
	200x300x120		1/8	639.2120
štvornásobný rozmer	400x300x60		1/8	639.4060
	400x300x80		1/6	639.4080
	400x300x120		1/4	639.4120

Séria W-BOX

Referenčné normy: EN 60670-1

KRABICE POD OMIETKU

Stupeň krytia: IP40

Trieda ochrany: II (izoláciou)

Prevádzková teplota: -25 °C do +60 °C, Mechanická odolnosť: IK04 - IK07(kryt)

Materiál bezhalogénový odolný UV žiareniu

Glow wire test: 650 °C

Príprava pre uchytenie DIN lišty

Krabice - IP40

Možnosť rozdelenia	Rozmery (AxBxC) mm	Farba	Balenie	Katalógové číslo
1 časť	92x92x45		1/170	875.4410
	118x96x50		1/120	875.4411
	118x96x70		1/90	875.4411P
	153x98x70		1/70	875.4412
	160x130x70		1/44	875.4413
2 časti	196x152x70		1/40	875.4414
3 časti	294x152x70		1/24	875.4415
	480x160x70		1/12	875.4417
4 časti	392x152x70		1/20	875.4416

Séria HALYESTER

Referenčné normy: EN 60670-1, EN 60670-22



ROZBOČOVACIE KRABICE PRE NÁSTENNÚ MONTÁŽ

Stupeň krytia: IP67 (* IP65 - CA-1515, CA-215, CA-220, CA-315)

Trieda ochrany: II (izoláciou), Mechanická odolnosť: IK10

Materiál: polyamid - CA-1515, CA-215, CA-220, CA-315,

polyester: CA-32, CA-33, CA-42, CA-43, CA-44, CA-63, CA-64, CA-66, CA-84, CA-86

predný kryt - polykarbonát

Farba: sivá RAL 7035

HALYESTER - IP67		Rozbočovacie krabice				Montážny plech		
		Rozmery	Farba	Balenie	Katalógové číslo		Rozmery	Katalógové číslo
					plný kryt	priehľadný kryt		
Štvorec 90x90 mm 	CA-32	135x135x130	■	1	CA-1515s*	CA-1515*		
	CA-33	180x135x130	■	1	CA-215s*	CA-215*		
	CA-42	180x180x130	■	1	CA-220s*	CA-220*		
	CA-43	270x135x130	■	1	CA-315s*	CA-315*		
	CA-44	270x180x170	■	1	CA-32s	CA-32	218x128	pp-32
	CA-63	270x270x170	■	1	CA-33s	CA-33	218x218	pp-33
	CA-64	360x180x170	■	1	CA-42s	CA-42	308x128	pp-42
	CA-66	360x270x170	■	1	CA-43s	CA-43	308x218	pp-43
	CA-84	360x270x205	■	1	CA-43as	CA-43a	308x218	pp-43
	CA-86	360x360x170	■	1	CA-44s	CA-44	308x308	pp-44
		360x360x205	■	1	CA-44as	CA-44a	308x308	pp-44
		540x270x170	■	1	CA-63s	CA-63	488x218	pp-63
		540x270x205	■	1	CA-63as	CA-63a	488x218	pp-63
		540x360x170	■	1	CA-64s	CA-64	488x308	pp-64
		540x360x205	■	1	CA-64as	CA-64a	488x308	pp-64
		540x540x170	■	1	CA-66s	CA-66	488x488	pp-66
		540x540x205	■	1	CA-66as	CA-66a	488x488	pp-66
		720x360x205	■	1	CA-84as	CA-84a	668x308	pp-84
		720x540x205	■	1	CA-86as	CA-86a	668x488	pp-86

Séria ALUBOX

Referenčné normy: EN 60670-22

HLINÍKOVÉ ROZBOČOVACIE KRABICE

Stupeň krytia: IP66

Prevádzková teplota: -25 °C do +60 °C

Materiál: aluminium, Farba: kovová sivá, RAL9006

Mechanická odolnosť: IK08

Uzemňovacia skrutka: M4x6

Bez vývodiek - IP66



Rozmery (AxBxC) mm	Upevňovacie otvory	Hmotnosť (kg)	Balenie	Katalógové číslo
100x100x59	n°2 M5x10 mm	0,255	1/32	653.00
140x115x60	n°4 M5x16 mm	0,400	1/24	653.01
166x142x64	n°4 M5x16 mm	0,585	1/16	653.02
192x168x80	n°4 M5x16 mm	0,870	1/12	653.03
253x217x93	n°4 M6x20 mm	1,760	1/6	653.04
314x264x122	n°4 M6x20 mm	2,880	1/2	653.05
410x315x150	n°4 M6x20 mm	6,500	1	653.07

PRÍSLUŠENSTVO PRE ALUBOX

Materiál: pozinkovaný plech

Štyri upevňovacie otvory M4x6

Montážny plech



Pre ALUBOX rozmerov	Hrúbka plechu	Hmotnosť (kg)	Balenie	Katalógové číslo
100x100x59	-	-	-	-
140x115x60	1,5	-	1/40	653.011
166x142x64	1,5	-	1/20	653.012
192x168x80	1,5	-	1/20	653.013
253x217x93	1,5	-	1/10	653.014
314x264x122	1,5	-	1/10	653.015
410x315x150	2	0,770	1/5	653.017

DIN lišta do ALUBOX-u



Pre ALUBOX rozmerov	Balenie	Katalógové číslo
100x100x59	1	653.020
140x115x60	1	653.021
166x142x64	1	653.022
192x168x80	1	653.023
253x217x93	1	653.024
314x264x122	1	653.025
410x315x150	1	653.027

	Vonkajšie rozmery			Rozmery krytu		Vnútorne rozmery			Upevňovacie otvory			Montážna hĺbka	
	A	B	C	D	E	c	d	e	F	G	H	O	
mm	mm	mm	mm	mm	mm	mm	mm	mm	mm	mm	mm	mm	
653.00	32	100	100	59	94	94	53	90	90	6	88	80	X
653.01	24	140	115	60	134	109	55	130	104	6	120	100	45
653.02	16	166	142	64	160	136	58	156	132	7,5	144	125	48
653.03	12	192	168	80	185	161	74	180	156	6	168	149	64
653.04	6	253	217	93	247	211	85	242	206	9	226	196	75
653.05	2	314	264	122	305	255	114	299	249	9	275	236	103
653.07	1	410	315	153	400	305	144	393	298	9	367	283	127