

Prístrojové skrinky DOMINO sú určené pre použitie v bytovej i priemyselnej výstavbe s možnosťou inštalácie ističov a iných prístrojov. Skrinky sú vyrábané vo viacerých prevedeniach podľa spôsobu inštalácie a prostredia, v ktorom majú byť použité.

Samozhášavý termoplast, z ktorého sú skrinky vyrobené, je odolný nadmernému teplu a horeniu do 650°C, poveternostným vplyvom, chemikáliám a UV žiareniu. Krytie skriniek je IP40 alebo IP66.

Skrinky série GOMMA sú vyrábané z deformovateľného, nehorľavého čierneho butylkaučuku. Materiál skrinky odoláva aj vo vysokých nepriaznivých podmienkach veľkému mechanickému namáhaniu, nárazom a vibrácii.

- **Domové pre zapustenú montáž IP40**
- **Domové pre nástennú montáž IP40**
- **Prístrojové pre nástennú montáž IP66**
- **Celogumové**
- **DOMINO skrinky IK07**
- **BLOCK skrinky IK08**
- **ENERBOX skrinky s otvormi**
- **Svorkovnice**
- **Príslušenstvo do IP66**
- **Stojany**

7. ROZVODNICE A PRÍSTROJOVÉ SKRINKY



Séria FLAT

Referenčné normy: EN 60 670

PRÍSTROJOVÉ SKRINKY PRE ZAPUSTENÚ MONTÁŽ S KOVOVÝMI DVIERKAMI

Menovité izolačné napätie: 400V/50Hz

Stupeň krytia: max. IP40

Trieda ochrany: II (izoláciou)

Prevádzková teplota: -15 °C do +60 °C

Svorkovnice: súčasťou sú svorkovnice PE/N

Mechanická odolnosť: IK 07

Farba: RAL9016

Materiál skrinky: Halogén free

FLAT METAL



Popis	Svorkovnica PE/N	Stratový výkon	Rozmery	Farba	Balenie	Katalógové číslo
12+2 DIN (1 x 12)	16/16	19W	343x368x93	<input type="checkbox"/>	1/1	677.1012.1
24+4 DIN (2 x 12)	16/16	32W	443x368x93	<input type="checkbox"/>	1/1	677.2024.2
36+6 DIN (3 x 12)	32/32	41W	568x368x93	<input type="checkbox"/>	1/1	677.3036.2
48+8 DIN (4 x 12)	32/32	49W	753x368x93	<input type="checkbox"/>	1/1	677.4048.2

* Možnosť objednať kľúč s vložkovým zámkom pre FLAT METAL, kat. číslo - 654.0074, viac na str. 65.

FLAT METAL S PRÍSLUŠENSTVOM PRE UPEVNENIE DO SÁDROKARTÓNU



Popis	Svorkovnica PE/N	Stratový výkon	Rozmery	Farba	Balenie	Katalógové číslo
12+2 DIN (1 x 12)	16/16	19W	343x368x93	<input type="checkbox"/>	1/1	677.1012.1-HW
24+4 DIN (2 x 12)	16/16	32W	443x368x93	<input type="checkbox"/>	1/1	677.2024.2-HW
36+6 DIN (3 x 12)	32/32	41W	568x368x93	<input type="checkbox"/>	1/1	677.3036.2-HW
48+8 DIN (4 x 12)	32/32	49W	753x368x93	<input type="checkbox"/>	1/1	677.4048.2-HW

* Možnosť objednať kľúč s vložkovým zámkom pre FLAT METAL, kat. číslo - 654.0074, viac na str. 65.

** Súčasťou balenia je držiak na sadrokartón

PRÍSTROJOVÉ SKRINKY PRE ZAPUSTENÚ MONTÁŽ S PLASTOVÝMI DVIERKAMI

Menovité izolačné napätie: 400V/50Hz

Stupeň krytia: max. IP40

Trieda ochrany: II (izoláciou)

Prevádzková teplota: -15 °C do +60 °C

Svorkovnice: súčasťou sú svorkovnice PE/N

Farba: biela, dvierka - farba biela alebo dymová

FLAT S PLASTOVÝMI DVIERKAMI



Popis	Svorkovnica PE/N	Stratový výkon	Rozmery	Farba	Balenie	Katalógové číslo
12+2 (1x12)	16/16	19W	343x368x93	<input type="checkbox"/>	1/1	677.1012.1W
				<input type="checkbox"/>	1/1	677.1012.1T
24+4 (2x12)	16/16	32W	443x368x93	<input type="checkbox"/>	1/1	677.2024.2W
				<input type="checkbox"/>	1/1	677.2024.2T
36+6 (3x12)	32/32	41W	568x368x93	<input type="checkbox"/>	1/1	677.3036.2W
				<input type="checkbox"/>	1/1	677.3036.2T

* Možnosť objednať svorkovnicu PE/N (2x25 mm² + 14x16 mm²), kat. číslo - 654.0377, viac na str. 64.

Séria DOMINO

Referenčné normy: EN 60 670

PRÍSTROJOVÉ SKRINKY PRE ZAPUSTENÚ MONTÁŽ - IP40

Menovité izolačné napätie: 400V/50Hz

Stupeň krytia: max. IP40

Trieda ochrany: II (izoláciou)

Prevádzková teplota: -25 °C do +60 °C

Svorkovnice PE/N do 63 A (max. 16 mm²): štandardne súčasť skrinky (nad 63A str. 64)

Mechanická odolnosť: IK 06

Materiál skrinky: Halogén free, odolný UV žiareniu.

Farba: biela, dverka farba biela alebo dymová

DOMINO 4 DIN a 8 DIN IP40

	Popis	Svorkovnica PE/N	Stratový výkon	Rozmery	Farba dverok	Balenie	Katalógové číslo
M4	4+1/2 DIN (4+1/2)	10/10	17W	180x150x75	✕	1/38	675.2104B
	8+1 DIN (8+1)	10/10	21W	210x254x75	□	1/10	675.2008.2
					■	1/10	675.2008B



DOMINO 12 DIN a 18 DIN IP40

	Popis	Svorkovnica PE/N	Stratový výkon	Rozmery	Farba dverok	Balenie	Katalógové číslo
M12	12+1 DIN (12+1)	10/10	32W	270x326x75	□	1/7	675.2012.2
					■	1/7	675.2012B
M18	18+1 DIN (18+1)	20/20	36W	270x434x75	□	1/7	675.2018.2
					■	1/7	675.2018B



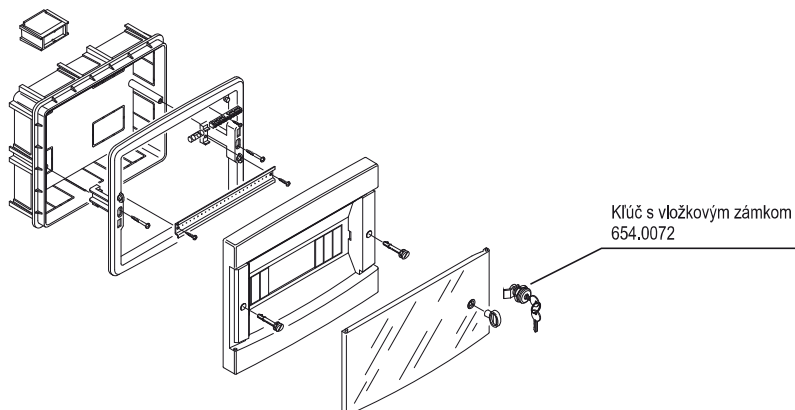
DOMINO 24 DIN a 36 DIN IP40

	Popis	Svorkovnica PE/N	Stratový výkon	Rozmery	Farba dverok	Balenie	Katalógové číslo
M12	24+4 DIN 2x(12+2)	20/20	52W	420x326x95	□	1/5	675.4024.2
					■	1/5	675.4024B
M18	36+4 DIN 2x(18+2)	30/30	61W	420x434x95	□	1/3	675.4036.2
					■	1/3	675.4036B



DOMINO 54 DIN IP40

	Popis	Svorkovnica PE/N	Stratový výkon	Rozmery	Farba dverok	Balenie	Katalógové číslo
M18	54+3 DIN 3x(18+1)	40/40	71W	570x434x95	□	1/2	675.5054.2
					■	1/2	675.5054B

Kľúč s vložkovým zámkom
654.0072

Séria DOMINO

Referenčné normy: EN 60 670

PRÍSTROJOVÉ SKRINKY PRE NÁSTENNÚ MONTÁŽ - IP40

Menovité izolačné napätie: 400V/50Hz

Stupeň krytia: max. IP40

Trieda ochrany: II (izoláciou)

Prevádzková teplota: -25 °C do +60 °C


Svorkovnice PE/N do 63 A (max. 16 mm²): štandardne súčasť skrinky (nad 63A str. 64)

Mechanická odolnosť: IK 06


Materiál skrinky: Halogén free, odolný UV žiareniu.

Farba: biela, dvierka farba biela alebo dymová


DOMINO 2/4 DIN a 4 DIN IP40

	Popis	Svorkovnica PE/N	Stratový výkon	Rozmery	Farba dvierok	Balenie	Katalógové číslo
	M4 2/4 DIN	-	9W	130x97x84	✕	1/36	673.2102B
	4+1/2 DIN (4+1/2)	-	11W	190x135x108	✕	1/24	673.2104B


DOMINO 8 DIN IP40

	Popis	Svorkovnica PE/N	Stratový výkon	Rozmery	Farba dvierok	Balenie	Katalógové číslo
	M4 8+2 DIN	10/10	18W	190x254x108	✕	1/12	673.2108B
	8+1 DIN	10/10	17W	190x254x108	□	1/12	673.2008.2
					■	1/12	673.2008B


DOMINO 12 DIN IP40

	Popis	Svorkovnica PE/N	Stratový výkon	Rozmery	Farba dvierok	Balenie	Katalógové číslo
	M12 12+2 DIN	10/10	25W	250x326x108	✕	1/7	673.2112B
	12+1 DIN	10/10	24W	250x326x108	□	1/7	673.2012.2
					■	1/7	673.2012B


DOMINO 18 DIN IP40

	Popis	Svorkovnica PE/N	Stratový výkon	Rozmery	Farba dvierok	Balenie	Katalógové číslo
	M18 18+2 DIN	20/20	43W	250x434x140	✕	1/6	673.2118B
	18+1 DIN	20/20	42W	250x434x140	□	1/6	673.2018.2
					■	1/6	673.2018B


DOMINO 24 DIN IP40

	Popis	Svorkovnica PE/N	Stratový výkon	Rozmery	Farba dvierok	Balenie	Katalógové číslo
	M12 24+4 DIN 2x(12+2)	20/20	41W	400x326x108	✕	1/5	673.4124B
	24+4 DIN 2x(12+2)	20/20	35W	400x326x108	□	1/5	673.4024.2
					■	1/5	673.4024B

DOMINO 36 DIN IP40

	Popis	Svorkovnica PE/N	Stratový výkon	Rozmery	Farba dvierok	Balenie	Katalógové číslo
	M18 36+4 DIN 2x(18+2)	30/30	75W	400x434x140	✕	1/4	673.4136B
	36+4 DIN 2x(18+2)	30/30	57W	400x434x140	□	1/4	673.4036.2
					■	1/4	673.4036B

DOMINO 54 DIN IP40

	Popis	Svorkovnica PE/N	Stratový výkon	Rozmery	Farba dvierok	Balenie	Katalógové číslo
	M18 54+6 DIN 3x(18+2)	30/30	103W	550x434x140	✕	1/2	673.5154B
	54+3 DIN 3x(18+1)	30/30	75W	550x434x140	□	1/2	673.5054.2
					■	1/2	673.5054B

Séria DOMINO

Referenčné normy: EN 60 670

PRÍSTROJOVÉ SKRINKY PRE NÁSTENNÚ MONTÁŽ - IP66

Menovité izolačné napätie: 400V/50Hz

Stupeň krytia: max. IP66

Trieda ochrany: II (izoláciou)

Prevádzková teplota: -25 °C do +60 °C

Príprava pre káblové vstupy: zhora 3x PG36-PG29-PG21 zdola 3x PG36-PG29-PG21

Svorkovnice PE/N do 63 A (max. 16 mm²): štandardne súčasť skrinky (nad 63A + slučkovanie - pozri str. 64)

Mechanická odolnosť: IK 07

Materiál skrinky: odolný UV žiareniu, Halogén free (iba séria DOMINO)

Farba: biela, dvierka farba biela alebo dymová

DOMINO M135, M190 a M250, IP66



Popis	Počet modulov	Rozmery	Stratový výkon	Balenie	Katalógové číslo
M135	2 DIN	135x76x102	-	1/24	672.2002 **
M190	4 DIN	190x112x106	10W	1/16	672.2004 **
	8 DIN	190x184x106	14W	1/10	672.2008
M250	12 DIN	250x256x140 *	22W	1/9	672.2012
	16 DIN	250x328x140 *	28W	1/6	672.2016

** skrine pre 2 a 4 moduly dodávané bez svorkovnic

DOMINO M400, M550 a M700, IP66



Popis	Počet modulov	Rozmery	Stratový výkon	Balenie	Katalógové číslo
M400	24 DIN (12x2)	400x256x140 *	30W	1/6	672.4024
	32 DIN (16x2)	400x328x140 *	47W	1/4	672.4032
M550	48 DIN (16x3)	550x328x140 *	54W	1/3	672.5048
M700	64 DIN (16x4)	700x328x140 *	60W	1/1	672.7064

ADVANCE 2



Popis	Počet modulov	Rozmery	Stratový výkon	Balenie	Katalógové číslo
ADVANCE 2	4 DIN	106x150x105	8W	1/6	576.4302
ADVANCE 2	6 DIN	136x150x110	9W	1/6	576.4322

ADVANCE 2



Popis	Počet modulov	Rozmery	Stratový výkon	Balenie	Katalógové číslo
ADVANCE 2	11 DIN	212x150x110	14W	1/6	576.4305
ADVANCE 2	13 DIN	272x150x110	17W	1/6	576.4325

Séria GOMMA

Referenčné normy: EN 60 670

PRÍSTROJOVÉ SKRINKY - IP54

Menovité izolačné napätie: 400V/50Hz

Stupeň krytia: max. IP54

Trieda ochrany: II (izoláciou)

Prevádzková teplota: -25 °C do +40 °C

Materiál skrinky: Tvrdená guma

Glow wire test: 960 °C

Farba: čierna

GOMMA séria 21



Počet modulov	Rozmery	Balenie	Katalógové číslo
10 DIN	330x210x135	1/1	215203
bez okna	330x210x135	1/1	215303

GOMMA séria 22



Počet modulov	Rozmery	Balenie	Katalógové číslo
12 DIN	380x260x150	1/1	225203
bez okna	380x260x150	1/1	225303

GOMMA séria 460



Počet modulov	Rozmery	Balenie	Katalógové číslo
10 DIN	272x230x230	1/1	465203
bez okna	272x230x230	1/1	465303

GOMMA séria 440



Počet modulov	Rozmery	Balenie	Katalógové číslo
-	430x115x73	1/1	44000000

GOMMA séria 230



Počet modulov	Rozmery	Balenie	Katalógové číslo
-	260x210x145	1/1	23000000

GOMMA séria 231



Počet modulov	Rozmery	Balenie	Katalógové číslo
-	260x210x80	1/1	23100000

Séria DOMINO

Referenčné normy: EN 60 670

PRÍSTROJOVÉ SKRINKY PRE NÁSTENNÚ MONTÁŽ - IP66

Menovité izolačné napätie: 400V/50Hz

Stupeň krytia: max. IP66

Trieda ochrany: II (izoláciou)

Prevádzková teplota: -25 °C do +60 °C

Príprava pre káblové vstupy: zhora 3x PG36-PG29-PG21 zdola 3x PG36-PG29-PG21

Svorkovnice: nie sú súčasťou skrinky (pozri str. 64)

Mechanická odolnosť: IK 07

Materiál skrinky: odolný UV žiareniu, Halogén free (iba séria DOMINO)

ADVANCE 2



Popis	Počet otvorov	Rozmery	Stratový výkon	Balenie	Katalógové číslo
ADVANCE 2	–	106x150x105	–	1/12	576.4301
ADVANCE 2	–	136x150x105	–	1/12	576.4321
ADVANCE 2	–	212x150x105	–	1/6	576.4304
ADVANCE 2	–	272x150x105	–	1/6	576.4324

ADVANCE 2



Popis	Počet otvorov	Rozmery	Stratový výkon	Balenie	Katalógové číslo
ADVANCE 2	1 ●	106x150x105	–	1/12	576.4303
ADVANCE 2	1 ●	136x150x105	–	1/12	576.4323

DOMINO M150, IP66



Popis	Počet otvorov	Rozmery	Stratový výkon	Balenie	Katalógové číslo
M150	–	150x328x115	20W	1/6	672.1100
	3 ●	150x328x115	20W	1/6	672.1300
	2 ▲ (OMNIA)	150x328x115	20W	1/6	672.1200
	2 ●	150x256x115	18W	1/6	672.1301
	–	150x256x115	18W	1/6	672.1101

DOMINO M190, IP66



Popis	Počet modulov	Počet otvorov	Rozmery	Stratový výkon	Balenie	Katalógové číslo
M190	8 DIN	–	337x184x106 *	14W	1/10	672.2100
		2 ■	337x184x106 *	14W	1/10	672.2300
		1 ◆	337x184x106 *	14W	1/10	672.2301
		1 (OMNIA) ♣ nie pre 63A	337x184x106 *	14W	1/10	672.2200

DOMINO M250, IP66



Popis	Počet modulov	Počet otvorov	Rozmery	Stratový výkon	Balenie	Katalógové číslo
M250	12 DIN	–	400x256x140 *	22W	1/6	672.3100
		2 ●	400x256x140 *	22W	1/6	672.3300
		1 (63 A)	400x256x140 *	22W	1/6	672.3302
		1 (OMNIA) ♣	400x256x140 *	22W	1/6	672.3200

Legenda otvorov:

- 16A (70x87 mm) alebo 32A (84x108 mm)
- ▲ 16A/230V (50x60 mm)
- 16A (70x87 mm)
- ◆ 32A (84x108 mm)
- ♣ otvor OMNIA (136x125 mm) pre záslepky (str. 65) a/alebo zásuvky (str. 23-24)

Séria DOMINO

Referenčné normy: EN 60 670

PRÍSTROJOVÉ SKRINKY PRE NÁSTENNÚ MONTÁŽ - IP66

Menovité izolačné napätie: 400V/50Hz

Stupeň krytia: max. IP66

Trieda ochrany: II (izoláciou)

Prevádzková teplota: -25 °C do +60 °C

Príprava pre káblové vstupy: zhora 3x PG36-PG29-PG21 zdola 3x PG36-PG29-PG21

Švorkovnice: nie sú súčasťou skrinky (pozri str. 64)

Mechanická odolnosť: IK 07

Materiál skrinky: Halogén free, odolný UV žiareniu.

DOMINO M400, IP66

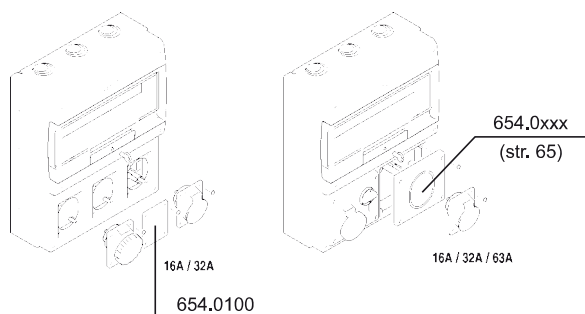
Popis	Počet modulov	Počet otvorov	Rozmery	Stratový výkon	Balenie	Katalógové číslo
	16 DIN	–	400x328x140 *	28W	1/4	672.4116
		3 ●	400x328x140 *	28W	1/4	672.4316
		2 ♣ (OMNIA)	400x328x140 *	28W	1/4	672.4216

DOMINO M550, IP66

Popis	Počet modulov	Počet otvorov	Rozmery	Stratový výkon	Balenie	Katalógové číslo
	16 DIN	–	550x328x140 *	28W	1/3	672.5116
		6 ●	550x328x140 *	28W	1/3	672.5616
		2 ♣ (OMNIA) + 1 OMNIA 63A (♣)	550x328x140 *	28W	1/3	672.5316
		4 ♣ (OMNIA)	550x328x140 *	28W	1/3	672.5416

DOMINO M550, IP66

Popis	Počet modulov	Počet otvorov	Rozmery	Stratový výkon	Balenie	Katalógové číslo
	24 DIN	–	550x477x150 *	28W	1/1	672.5122
		4 ♣ (OMNIA) + 1 OMNIA 63A (♣)	550x477x150 *	28W	1/1	672.5522
		6 (4 ♣ (OMNIA) + 2 ●)	550x477x150 *	28W	1/1	672.5622
		8 ●	550x477x150 *	28W	1/1	672.5822



Legenda otvorov:

- 16A (70x87 mm) alebo 32A (84x108 mm)
- ♣ otvor OMNIA (136x125 mm) pre záslepky (str. 65) a/alebo zásuvky (str. 23-24)
- ♣ platí pre typy 405.63xx (str. 24)

Séria BLOCK

Referenčné normy: EN 60 670

PRÍSTROJOVÉ SKRINKY - IP66

Menovité izolačné napätie: 400V/50Hz

Stupeň krytia: IP44 - IP66

Trieda ochrany: II (izoláciou)

Prevádzková teplota: -25 °C do +60 °C


Príprava pre káblové vstupy: PG13,5 - PG21

Mechanická odolnosť: IK 08


Materiál skrinky: Halogén free, odolný UV žiareniu.

Svorkovnice nie sú súčasťou skrinky.


BLOCK 1

	Počet modulov	Počet otvorov spredú	Počet otvorov zboku	Rozmery	Stratový výkon	Balenie	Katalógové číslo
	4 DIN	1 ●	-	110 x 280 x 95	8W	1	632.1500-000
		1 ●	2 ▲	110 x 280 x 95	8W	1	632.1530-000
		-	-	110 x 280 x 95	8W	1	632.1510-000


BLOCK 3

	Počet modulov	Počet otvorov	Rozmery	Stratový výkon	Balenie	Katalógové číslo	
	6 DIN	3 (1 ● + 2 ■)		136 x 440 x 105	9W	1	632.3500-000
		4 (1 ● + 1 ■ + 2 ▲)		136 x 440 x 105	9W	1	632.3520-000
		-		136 x 440 x 105	9W	1	632.3510-000
		6 ▲		136 x 440 x 105	9W	1	632.3530-000


BLOCK 3

	Počet modulov	Počet otvorov	Rozmery	Stratový výkon	Balenie	Katalógové číslo	
	-	4 ●		136 x 440 x 87	9W	1	632.3501-000
		-		136 x 440 x 87	9W	1	632.3511-000

BLOCK 4

	Počet modulov	Počet otvorov	Rozmery	Stratový výkon	Balenie	Katalógové číslo	
	11 DIN	4 ●		212 x 415 x 111	14 W	1	632.4500-000
		5 (2 ● + 2 ▲ + 1 ◆)		212 x 415 x 111	14 W	1	632.4520-000
		-		212 x 415 x 111	14 W	1	632.4510-000
		6 (2 ● + 4 ▲)		212 x 415 x 111	14 W	1	632.4530-000

BLOCK 5

	Počet modulov	Počet otvorov	Rozmery	Stratový výkon	Balenie	Katalógové číslo	
	14 DIN	-		271 x 415 x 111	15 W	1	632.5510-000
		5 (3 ● + 2 ■)		271 x 415 x 111	15 W	1	632.5500-000
		7 (4 ● + 3 ▲)		271 x 415 x 111	15 W	1	632.5520-000

Legenda otvorov:

- 16A (70x87 mm) alebo 32A (84x108 mm)
- ▲ 16A/230V (50x60 mm)
- 16A (70x87 mm)
- ◆ 16A/230V (50x60 mm) alebo 16A (70x87 mm)

Séria ENERBOX

Referenčné normy: EN 60 670-1

PRÍSTROJOVÉ SKRINKY - IP55

Menovité izolačné napätie: 400V/50HZ

Stupeň krytia: IP44 - IP55

Trieda ochrany: II (izoláciou)

Prevádzková teplota: -25 °C do +35 °C

Príprava pre káblové vstupy: PG16-PG21-PG29

Mechanická odolnosť: IK08

Farba: Sivá RAL7035

Materiál skrinky: Halogén free, odolný UV žiareniu

Svorkovnice nie sú súčasťou skrinky.

ENERBOX

	Počet modulov	Počet otvorov spredú	Počet otvorov zboku	Rozmery	Stratový výkon	Balenie	Katalógové číslo
		-	(4)▲	285x145x107mm	9W	1	633.1010
	6 DIN	1 ●	2(4)▲	285x145x107mm	9W	1	633.1011
		1 (63A)★	2(4)▲	285x145x107mm	9W	1	633.1012

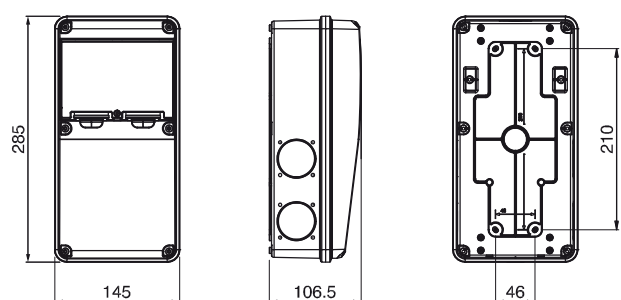
ENERBOX

	Počet modulov	Počet otvorov spredú	Počet otvorov zboku	Rozmery	Stratový výkon	Balenie	Katalógové číslo
		-	(4)▲	285x235x107mm	15W	1	633.2020
	11 DIN	2 ●	2(4)▲	285x235x107mm	15W	1	633.2021
		2 (63A)★	2(4)▲	285x235x107mm	15W	1	633.2022
		2(1 ● + 1(63A)★)	2(4)▲	285x235x107mm	15W	1	633.2023

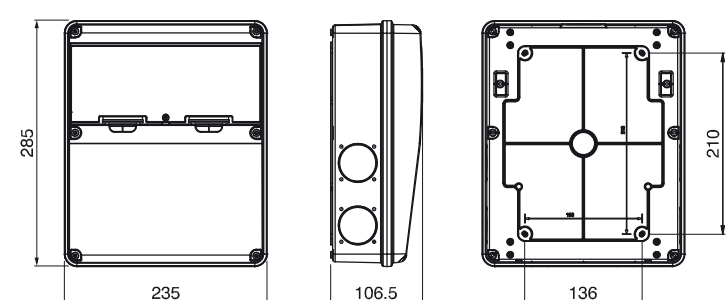
Legenda otvorov:

- 16A (70x87 mm) alebo 32A (84x108 mm)
- ▲ 16A/230V (50x60 mm)
- ★ 63A (110x100 mm)

6 modulová skrinka



11 modulová skrinka



Séria DOMINO

PRÍSLUŠENSTVO PRE PRÍSTROJOVÉ SKRINKY
SÉRIA DOMINO

Svorkovnice pre rozvodnice - IP20

Použitie	Počet otvorov	Pre skrinky s počtom DIN			Balenie	Katalógové číslo
		IP66	IP40 nástenné	IP40 zapustené		
PE/N	2x(3x35 [□] a 10x16 [□])	16-32-48-64	12-24	12-24 – 18-36-54	1/10	654.0320
	2x(2x35 [□] a 9x10 [□])	12-24	8	8	1/10	654.0322
	2x(2x25 [□] a 5x10 [□])	8	–	–	1/10	654.0324
	2x(3x35 [□] a 10x16 [□])	–	18-36-54	–	1/10	654.0326
	1x(5x10 [□])	4	–	–	1/10	654.0365
L1-L2-L3	3x(2x35 [□] a 6x16 [□])	16-32-48-64	12-24	12-24 – 18-36-54	1/10	654.0330
		–	18-36-54	–	1/10	654.0336



Svorkovnice pre rozvodnice na DIN lištu - IP20

Použitie	Počet otvorov	Spôsob uchytenia	Balenie	Katalógové číslo
R-S-T a PE/N	1x(5x10 [□] a 5x16 [□])	vertikálne	1/10	654.0358
		horizontálne	1/10	654.0359



Svorkovnice pre rozvodnice na DIN lištu - IP00

Použitie	Počet otvorov	Spôsob uchytenia	Balenie	Katalógové číslo
N	1x(5x10 [□] a 2x16 [□])	vertikálne	1/10	654.007/N
PE	1x(5x10 [□] a 2x16 [□])		1/10	654.007/PE
N	1x(10x10 [□] a 2x16 [□])		1/10	654.012/N
PE	1x(10x10 [□] a 2x16 [□])		1/10	654.012/PE
N	1x(13x10 [□] a 2x16 [□])		1/10	654.015/N
PE	1x(13x10 [□] a 2x16 [□])		1/10	654.015/PE



Svorkovnice pre FLAT sériu do sadrokartónu

Použitie	Počet otvorov	Spôsob uchytenia	Balenie	Katalógové číslo
PE/N	2x25 mm ² + 14x16 mm ²	horizontálne	1/1	654.0377

Svorkovnice bez držiaka - IP00

Použitie	Počet otvorov	Pre skrinky s počtom DIN			Balenie	Katalógové číslo
		IP66	IP40 nástenné	IP40 zapustené		
PE/N	1x(5x10 [□] a 5x16 [□])	–	–	8 - 12-24 - 18-36-54	10/100	654.0349
	1x(5x10 [□] a 5x16 [□])	8 až 64	8 až 54	–	10/100	654.0349,0*



(* bez otvoru na uchytenie)

Držiaky svorkovnic pre rozvodnice DOMINO

Použitie	Možnosť osadenia svorkovnice	Pre skrinky s počtom DIN			Balenie	Katalógové číslo
		IP66	IP40 nástenné	IP40 zapustené		
PE/N	2x 654.0349,0	12-24	8	–	1/10	654.0361,0
	3x 654.0349,0	16-32-48-64	12-24	–	1/10	654.0362,0
	654.0349,0	8	–	–	1/10	654.0363,0
	4x 654.0349,0	–	18-36-54	–	1/10	654.0364,0
	–	4	–	–	1/10	654.0365,0



Kryt pre svorkovnice na držiak pre rozvodnice DOMINO - IP20

Použitie	Počet otvorov	Balenie	Katalógové číslo
L1-L2-L3 a PE/N	1x(5x10 [□] a 5x16 [□])	1/1	SL66920



PRÍSLUŠENSTVO PRE ROZVODNICE

Príslušenstvo k uchyteniu na stenu

Popis	Farba	Balenie	Katalógové číslo
Pre DOMINO IP66 a IP40 (4 ks)		1/10	654.0020

Rukoväť

Popis	Farba	Balenie	Katalógové číslo
Pre DOMINO IP66		1/10	654.0060

Záslepky - IP66

Popis	Rozmer príruby	Farba	Balenie	Katalógové číslo
bez otvoru	50x60		1/10	654.0105
bez otvoru	70x87		1/25	654.0100
1x otvor TOP22	70x87		1/25	654.0101
1x otvor TOP22	70x87		1/25	654.0101Y
2x otvor TOP22	70x87		1/25	654.0102

Záslepky do otvoru OMNIA - IP66 (136x125 mm)

Popis	Farba	Balenie	Katalógové číslo
bez otvoru (63A)		1/6	654.0120
1x otvor (32A)		1/6	654.0126
1x otvor (16A)		1/6	654.0125

Ovládacia rukoväť ISOLATORS - IP65 (70x87 mm)

Popis	Jednotka	Rukoväť	Čelný panel	Balenie	Katalógové číslo
<input type="checkbox"/> 67 mm 20A-40A	emergency	R		1/10	590.YM70R1
	štandardne	R		1/10	590.YM70R2
<input type="checkbox"/> 67 mm 63A-100A	emergency	R		1/10	590.YM70R6
	štandardne	R		1/10	590.YM70R7

Možné uzamknúť na 3 pozíciách

Kryt na otvor - UNIBOX* - IP55 (70x78 mm)

Popis	Farba	Balenie	Katalógové číslo
2 moduly		1/10	570.5052

* Prístroje na osadenie na str. 98

Kryt na otvor - DOMOPLUS* - IP66 (84x106 mm)

Popis	Farba	Balenie	Katalógové číslo
2 moduly		1/12	570.6001

* Prístroje na osadenie na str. 98

PRÍSLUŠENSTVO PRE ROZVODNICE

Kľúč s vložkovým zámkom

Popis	Balenie	Katalógové číslo
Pre DOMINO IP66 okrem 672.2002	1/10	654.0070
Pre DOMINO IP40	1/10	654.0072
Pre FLAT IP40	1/10	654.0074

Držiak do sadrokartónu

Popis	Balenie	Katalógové číslo
Pre FLAT	1/10	654.0025

Náhradné dvierka

Popis	Balenie	Katalógové číslo
Pre BLOCK4 - 11 DIN	1	632.D11DIN
Pre BLOCK5 - 14 DIN	1	632.D14DIN
Pre BLOCK3 - 6 DIN	1	632.D6DIN
Pre DOMINO IP66 - 12 DIN	1	672.D12DIN
Pre DOMINO IP66 - 16 DIN	1	672.D16DIN
Pre DOMINO IP66 - 8 DIN	1	672.D8DIN

Bezpečnostný toroidný transformátor

Popis	Balenie	Katalógové číslo
Pre DOMINO 150VA *	1	654.0210
300VA	1	654.0220

* pre BLOCK 4 a BLOCK 5

Príslušenstvo na plombovanie (2 ks)

Popis	Farba	Balenie	Katalógové číslo
Pre DOMINO IP66		1/25	654.0030
Pre DOMINO IP40 nástenná montáž		1/25	654.0033

Pozinkovaný plech

Popis	Balenie	Katalógové číslo
Pre DOMINO IP66 modul 150	1/10	654.0700
modul 250	1/10	654.0710

Stojany a piliere pre zásuvkové rozvodnice

Popis	Rozmer stojana	Farba	Balenie	Katalógové číslo
Pre DOMINO - typ "A"	1010x320x550		1/1	MK00336
Pre BLOCK - typ "L"	620x490x350		1/1	MK00495
Pre BLOCK 4 - kov	1260x300x140		1/1	659.BA5040-BL
Pre BLOCK 4 - nerez	1260x300x140		1/1	659.ST5040-BL

Tlačidlové hlásiče a príslušenstvo je základná rada bezpečnostných prvkov určených pre použitie v domovej a priemyselnej výstavbe s prednými dvierkami so sklom, ktoré je možné v prípade nebezpečia rozbiť kladivkom.

Sú vyrábané z termoplastu s odolnosťou proti nadmernému teplu a horeniu do 650 °C v dvoch prevedeniach, buď zapustená alebo montáž na povrch v krytí IP 55 až IP65. Povrch skriniek je odolný voči chemickým látkam (voda, slané roztoky, kyseliny, prírodné a minerálne oleje) a voči prírodným vplyvom UV žiarenia.

8. TLAČIDLOVÉ HLÁSIČE POŽIARU

- Tlačidlové hlásiče
- Skrinka IP65
- Príslušenstvo



Tlačidlové hlásiče požiaru

Referenčné normy: EN 60947-5-1

Stupeň krytia: max. IP65

Trieda ochrany: II (izoláciou)

Prevádzková teplota: -25 °C do +60 °C

Rozmerovo stabilné pri prac. teplote max.: +85 °C

Farba: červená RAL3000

Materiál skrinky: bezhalogénový, odolný UV žiareniu

Predná časť s rozbitným sklom hr. 0,75 mm (IK05)

Tlačidlový hlásič požiaru, zapustená montáž - IP55



Popis	Rozmer	Balenie	Katalógové číslo
s podsvieteným tlačidlom a kladivkom, (možnosť osadenia žiarovky na 12V, 24V alebo 250V) s jedným prepínacím kontaktom 1-2 (2A, 250V), dodávané s kladivkom slúžiacim na rozbitie skla	100x100x50	1/13	676.25100*

* možnosť inštalácie do krabčky typ 875.4303

Tlačidlový hlásič požiaru, na povrchovú montáž - IP55



Popis	Rozmer	Balenie	Katalógové číslo
s podsvieteným tlačidlom a kladivkom, (možnosť osadenia žiarovky na 12V, 24V alebo 250V) s jedným prepínacím kontaktom 1-2 (2A, 250V), dodávané s kladivkom slúžiacim na rozbitie skla	100x100x50	1/14	676.35100

Skrinka s dvierkami na stenu - IP65 (vybavené tesnením proti vlhkosti)



Popis	Rozmer	Balenie	Katalógové číslo
s priestorom pre 6 DIN	205x220x140	1/6	676.35201
so zadným panelom	205x220x140	1/6	676.35205

Príslušenstvo



Popis	Rozmer	Balenie	Katalógové číslo
kryt + náhradné sklo	100x100	1/10	676.10101
kladivko na rozbitie skla	-	1/10	676.10102
upevňovacie úchyty	-	1/20	676.10103
žiarovka 230V	-	1/100	101.6200
žiarovka 24V	-	1/100	101.6200.24
žiarovka 12V	-	1/100	101.6200.12

Rozbočovacie krabice sa vyrábajú v širokej škále veľkostí v prevedeniach: s vývodkami IP44, IP55 šrobovacie a bez vývodiek s krytím IP66 s možnosťou použitia krytu z priehľadného plastu.

Krabicové rozvodky sa používajú na rozbočovanie káblových rozvodov na povrchu v sieti TN-S.

Rozbočovacie krabice série CUBIK je inovovaným prevedením predchádzajúcej série. Obsahuje jednoduchšiu manipuláciu s krabicou. Uvedená séria ponúka aj krabice s GW 960 °C.

Krabice HALYESTER sú s vysokou mechanickou odolnosťou, odolávajú aj tým najnepriaznivejším vonkajším vplyvom.

Krabice série ALUBOX sú vyrábané z hliníka a sú určené pre použitie v náročných podmienkach.

Séria W-BOX je určená na montáž pod omietku a dopĺňa predchádzajúce nástenné prevedenia.

- **CUBIK IP55 s vývodkami**
- **CUBIK IP55 bez vývodiek**
- **SCABOX IP44-IP55 s vývodkami**
- **SCABOX IP56 bez vývodiek**
- **SCABOX IP56 priehľadný**
- **Príslušenstvo pre SCABOX**
- **Krabice na omietku IP54**
- **Krabicová rozvodka IP67 so skrutkovými svorkami**
- **Dátové krabice**
- **Podomietkové krabice**
- **Polyesterové krabice IP65-67**
- **Hliníkové krabice IP66**

9. ROZBOČOVACIE KRABICE



Séria CUBIK

Referenčné normy: EN 60670-1, EN 60670-22

ROZBOČOVACIE KRABICE PRE NÁSTENNÚ MONTÁŽ - IP55

Stupeň krytia: IP55

Trieda ochrany: II (izoláciou)

Prevádzková teplota: -25 °C do +60 °C

Mechanická odolnosť: IK07

Materiál odolný UV žiareniu

Príprava pre uchytenie DIN lišty.

S vývodkami GLOW WIRE 650 °C - HALOGEN FREE



Uzatváranie	Rozmery	Počet otvorov	Farba	Balenie	Katalógové číslo
bez skrutiek	Ø 65x40	4x Ø23	■	4/100	687.001
	Ø 80x40	4x Ø23	■	4/100	687.002
	80x80x40	7x Ø23	■	4/60	687.003
4 skrutky 1/4 závit	100x100x50	7x Ø29	■	1/48	687.004
	120x80x50	6x Ø29	■	1/54	687.005
	150x110x70	10x Ø29	■	1/40	687.006

Bez vývodiek GLOW WIRE 650 °C - HALOGEN FREE



Uzatváranie	Rozmery	Počet otvorov	Farba	Balenie	Katalógové číslo
4 skrutky 1/4 závit	100x100x50	–	■	1/40	687.204
	120x80x50	–	■	1/42	687.205
	150x110x70	–	■	1/48	687.206

S vývodkami GLOW WIRE 960 °C

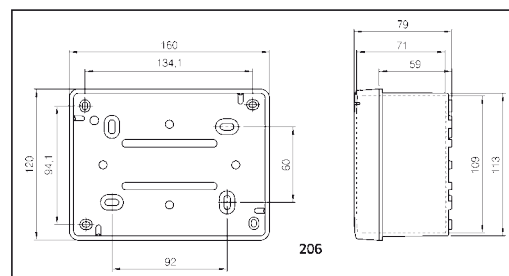
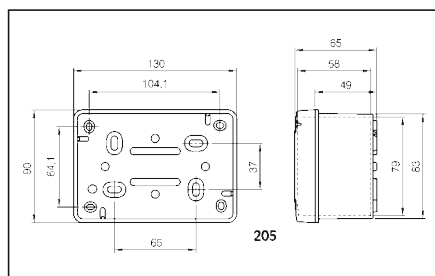
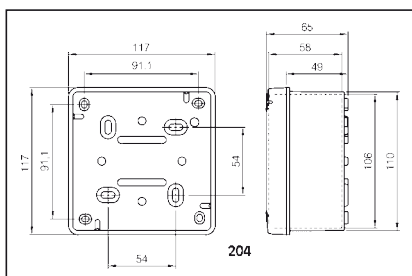


Uzatváranie	Rozmery	Počet otvorov	Farba	Balenie	Katalógové číslo
bez skrutiek	Ø 65x40	4x Ø23	■	4/100	688.001
	Ø 80x40	4x Ø23	■	4/100	688.002
	80x80x40	7x Ø23	■	4/60	688.003
4 skrutky 1/4 závit	80x80x40	7x Ø23	■	4/60	688.003R
	100x100x50	7x Ø29	■	1/48	688.004
	100x100x50	7x Ø29	■	1/48	688.004R
	120x80x50	6x Ø29	■	1/54	688.005
	120x80x50	6x Ø29	■	1/54	688.005R
	150x110x70	10x Ø29	■	1/40	688.006

Bez vývodiek GLOW WIRE 960 °C



Uzatváranie	Rozmery	Počet otvorov	Farba	Balenie	Katalógové číslo
4 skrutky 1/4 závit	100x100x50	–	■	1/40	688.204
	100x100x50	–	■	1/40	688.204R
	120x80x50	–	■	1/42	688.205
	120x80x50	–	■	1/42	688.205R
	150x110x70	–	■	1/48	688.206



Séria SCABOX

Referenčné normy: EN 60670-1, EN 60670-22

ROZBOČOVACIE KRABICE PRE NÁSTENNÚ MONTÁŽ

Stupeň krytia : IP44-IP55-IP56

Trieda ochrany : II (izoláciou)

Prevádzková teplota : -25 °C do +60 °C

Mechanická odolnosť : IK 04/IK08

Materiál odolný UV žiareniu

Príprava pre uchytenie DIN lišty.

Glow wire test: 650 °C

S vývodkami - IP44



Vnútorne rozmery	Počet otvorov	Farba	Balenie	Katalógové číslo
Ø 65x35	4x Ø23 PG16	■	4/100	680.001
Ø 80x40	4x Ø23 PG16	■	4/100	680.002
80x80x40	6x Ø23 PG16	■	4/60	680.003

S vývodkami - IP55



Vnútorne rozmery	Počet otvorov	Farba	Balenie	Katalógové číslo
100x100x50	6x Ø29 PG21	■	1/48	685.004
120x80x50	6x Ø29 PG21	■	1/54	685.005
150x110x70	10x Ø29 PG21 (K1)	■	1/40	685.006
190x140x70	10x Ø38 PG29 (K1)	■	1/24	685.007
240x190x90	12x Ø38 PG29 (K1) ▲	■	1/12	685.008
300x220x120	12x Ø38 PG29 (K1) ▲	■	1/6	685.009
380x300x120	12x Ø48 PG36 (K1) ▲	■	1/4	685.010
450x370x116	14x Ø48 PG36 (K2) ▲	■	1	685.011

Bez vývodiek - IP56 - Halogén free



Vnútorne rozmery	Farba	Balenie	Katalógové číslo	
			plný kryt	priehľadný kryt
100x100x50	■	1/40	686.204	686.224
120x80x50	■	1/42	686.205	686.225
150x110x70 (K1)	■	1/48	686.206	686.226
190x140x70 (K1)	■	1/30	686.207	686.227
240x190x90 (K1) ▲	■	1/16	686.208	686.228
300x220x120 (K1) ▲	■	1/8	686.209	686.229
380x300x120 (K1) ▲	■	1/4	686.210	686.230
450x370x116 (K2) ▲	■	1	686.211	686.231

Bez vývodiek, so zvýšenou základňou - IP56 - Halogén free



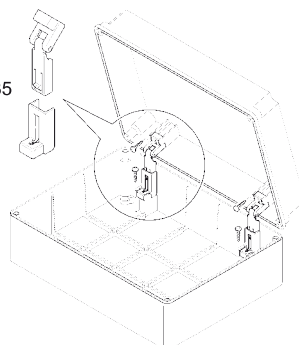
Vnútorne rozmery	Farba	Balenie	Katalógové číslo	
			plný kryt	priehľadný kryt
100x100x80	■	1/24	686.404	686.424
240x190x125 ▲	■	1/6	686.408	686.428
300x220x170 ▲	■	1/6	686.409	686.429
380x300x170 (K1) ▲	■	1/3	686.410	686.430
450x370x166 (K2) ▲	■	1	686.411	686.431

K1 Pre montáž na stenu možnosť použitia príslušenstva typ 654.0021

K2 Pre montáž na stenu možnosť použitia príslušenstva typ 654.0023

▲ Možnosť použitia závesov na kryt typ 654.0085

654.0085



Séria SCABOX

Referenčné normy: EN 60670-1, EN 60670-22

PRÍSLUŠENSTVO PRE SCABOX

Príslušenstvo pre SCABOX

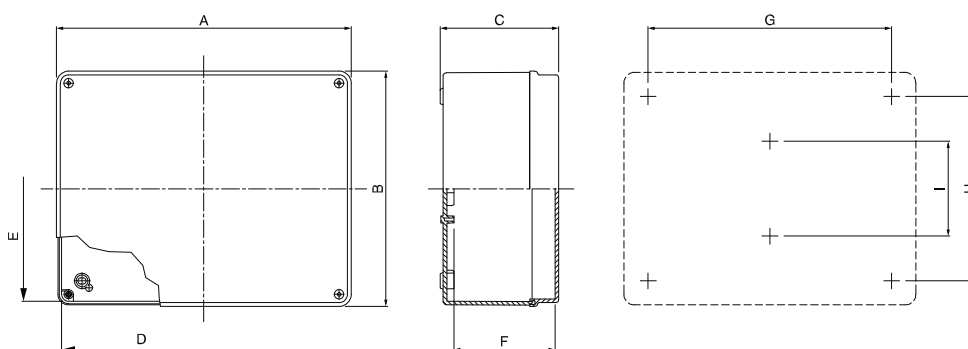


Popis	Farba	Balenie	Katalógové číslo
Držiaky pre uchytenie na stenu K1 (v balení 4 ks)	■	1/10	654.0021
Držiaky pre uchytenie na stenu K2 (v balení 4 ks)	■	1/10	654.0023
Gumové krytky na skrutky pre II. izoláciu (v balení 12 ks)	■	10/100	654.0080
Sada na plombovanie 190x140 - 240x190 - 300x200 - 380x300	■	1/25	654.0032
Sada závesov (v balení 3 ks)	■	1/20	654.0085

Pozinkovaný montážny plech



Pre SCABOX rozmerov	Rozmery (AxBxh) mm	Balenie	Katalógové číslo
190x140	176x126x1,5	1	654.0787
240x190	226x176x1,5	1	654.0788
300x220	284x173x1,5	1	654.0789
380x300	358x252x1,5	1	654.0790
452x372	414x318x1,5	1	654.0791



	Vnútoré rozmery			Vonkajšie rozmery			Inšalačné rozmery na stenu		
	D mm	E mm	F mm	A mm	B mm	C mm	G mm	H mm	I mm
680.001	Ø65	Ø65	35	Ø76	Ø73	41	/	/	32
680.002	Ø80	Ø80	40	Ø87	Ø87	46	/	/	46
680.003	80	80	40	87	87	46	/	/	46
685.004	100	100	50	108	108	58	64	64	/
685.005	120	80	50	128	88	58	84	44	/
685.006	150	110	70	158	118	76	114	74	/
685.007	190	140	70	198	148	80	155	105	/
685.008	240	190	90	248	198	100	205	155	/
685.009	300	220	120	308	228	129	265	185	/
685.010	380	300	120	388	308	129	345	265	124
685.011	450	370	116	460	380	130	300	290	160
686.204	100	100	50	108	108	58	64	64	/
686.205	120	80	50	128	88	58	84	44	/
686.206	150	110	70	158	118	76	114	74	/
686.207	190	140	70	198	148	80	155	105	/
686.208	240	190	90	248	198	100	205	155	/
686.209	300	220	120	308	228	129	265	185	/
686.210	380	300	120	388	304	129	345	265	124
686.211	450	370	116	460	380	130	300	290	160
686.404	100	100	80	108	108	88	64	64	/
686.408	240	190	125	248	198	135	205	155	/
686.409	300	220	170	308	228	179	265	185	/
686.410	380	300	170	388	308	179	345	265	124
686.411	450	370	166	460	380	180	300	290	160

Séria SCABOMET

Referenčné normy: EN 60670-1

KRABICE NA OMIETKU

Menovité izolačné napätie: 400V/50Hz

Stupeň krytia: max. IP54

Trieda ochrany: II (izoláciou)

Glow wire test: 650 °C

Krabice - IP54



Rozmery	Farba	Balenie	Katalógové číslo
80x42x40	■	1/50	A1
75x75x40	■	1/60	A2
85x85x37	■	1/50	A3
100x100x40	■	1/50	A4

Séria 855

Referenčné normy: EN 60670-1, EN 60670-22

KRABICOVÁ ROZVODKA

Menovité napätie: 400V~

Stupeň krytia: IP67, Trieda ochrany: II (izoláciou)

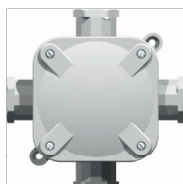
Prevádzková teplota: -25 °C do +60 °C

Materiál: termoplast

Glow wire test: 850 °C

Vyhovuje pre použitie na horľavé materiály skupina A až C2 (do 16A).

Krabica s vývodkami 4xPG16 - IP67



Rozmery (AxBxC) mm	Farba	Balenie	Katalógové číslo
114x114x46	■	25	855

Zloženie: krabica, kryt, tesniace vývodky, mostíky 3P+N+E z Ms materiálu, každý so 4 hlavičkovými skrutkami pre prierez vodiča 4 mm².

Séria BEEBOX

Referenčné normy: EN 60670-1

PRÍSTROJOVÉ KRABICE PRE DÁTOVÉ APLIKÁCIE

Stupeň krytia: IP41

Trieda ochrany: II (izoláciou), Prevádzková teplota: -15 °C do +60 °C

Krabice z technického polyméru, odolné nárazu a požiaru

Materiál bezhalogénový odolný UV žiareniu

Glow wire test: 650 °C

Farba: sivá RAL7035

Krabice - IP41 - Halogén free

Popis	Rozmery (AxBxC) mm	Farba	Balenie	Katalógové číslo
základný rozmer	200x150x40		1/26	639.1040
	200x150x60		1/38	639.1060
	200x150x80		1/25	639.1080
	200x300x40		1/24	639.2040
dvojnásobný rozmer	200x300x60		1/18	639.2060
	200x300x80		1/12	639.2080
	200x300x120		1/8	639.2120
štvornásobný rozmer	400x300x60		1/8	639.4060
	400x300x80		1/6	639.4080
	400x300x120		1/4	639.4120

Séria W-BOX

Referenčné normy: EN 60670-1

KRABICE POD OMIETKU

Stupeň krytia: IP40

Trieda ochrany: II (izoláciou)

Prevádzková teplota: -25 °C do +60 °C, Mechanická odolnosť: IK04 - IK07(kryt)

Materiál bezhalogénový odolný UV žiareniu

Glow wire test: 650 °C

Príprava pre uchytenie DIN lišty

Krabice - IP40

Možnosť rozdelenia	Rozmery (AxBxC) mm	Farba	Balenie	Katalógové číslo
1 časť	92x92x45		1/170	875.4410
	118x96x50		1/120	875.4411
	118x96x70		1/90	875.4411P
	153x98x70		1/70	875.4412
	160x130x70		1/44	875.4413
2 časti	196x152x70		1/40	875.4414
3 časti	294x152x70		1/24	875.4415
	480x160x70		1/12	875.4417
4 časti	392x152x70		1/20	875.4416

Séria HALYESTER

Referenčné normy: EN 60670-1, EN 60670-22



ROZBOČOVACIE KRABICE PRE NÁSTENNÚ MONTÁŽ

Stupeň krytia: IP67 (* IP65 - CA-1515, CA-215, CA-220, CA-315)

Trieda ochrany: II (izoláciou), Mechanická odolnosť: IK10

Materiál: polyamid - CA-1515, CA-215, CA-220, CA-315,

polyester: CA-32, CA-33, CA-42, CA-43, CA-44, CA-63, CA-64, CA-66, CA-84, CA-86

predný kryt - polykarbonát

Farba: sivá RAL 7035

HALYESTER - IP67		Rozbočovacie krabice				Montážny plech		
		Rozmery	Farba	Balenie	Katalógové číslo		Rozmery	Katalógové číslo
					plný kryt	prieťahový kryt		
Štvorec 90x90 mm 	CA-32	135x135x130	■	1	CA-1515s*	CA-1515*		
	CA-33	180x135x130	■	1	CA-215s*	CA-215*		
	CA-42	180x180x130	■	1	CA-220s*	CA-220*		
	CA-43	270x135x130	■	1	CA-315s*	CA-315*		
	CA-44	270x180x170	■	1	CA-32s	CA-32	218x128	pp-32
	CA-63	270x270x170	■	1	CA-33s	CA-33	218x218	pp-33
	CA-64	360x180x170	■	1	CA-42s	CA-42	308x128	pp-42
	CA-66	360x270x170	■	1	CA-43s	CA-43	308x218	pp-43
	CA-84	360x270x205	■	1	CA-43as	CA-43a	308x218	pp-43
	CA-86	360x360x170	■	1	CA-44s	CA-44	308x308	pp-44
		360x360x205	■	1	CA-44as	CA-44a	308x308	pp-44
		540x270x170	■	1	CA-63s	CA-63	488x218	pp-63
		540x270x205	■	1	CA-63as	CA-63a	488x218	pp-63
		540x360x170	■	1	CA-64s	CA-64	488x308	pp-64
		540x360x205	■	1	CA-64as	CA-64a	488x308	pp-64
		540x540x170	■	1	CA-66s	CA-66	488x488	pp-66
		540x540x205	■	1	CA-66as	CA-66a	488x488	pp-66
		720x360x205	■	1	CA-84as	CA-84a	668x308	pp-84
		720x540x205	■	1	CA-86as	CA-86a	668x488	pp-86

Séria ALUBOX

Referenčné normy: EN 60670-22

HLINÍKOVÉ ROZBOČOVACIE KRABICE

Stupeň krytia: IP66

Prevádzková teplota: -25 °C do +60 °C

Materiál: aluminium, Farba: kovová sivá, RAL9006

Mechanická odolnosť: IK08

Uzemňovacia skrutka: M4x6

Bez vývodiek - IP66



Rozmery (AxBxC) mm	Upevňovacie otvory	Hmotnosť (kg)	Balenie	Katalógové číslo
100x100x59	n°2 M5x10 mm	0,255	1/32	653.00
140x115x60	n°4 M5x16 mm	0,400	1/24	653.01
166x142x64	n°4 M5x16 mm	0,585	1/16	653.02
192x168x80	n°4 M5x16 mm	0,870	1/12	653.03
253x217x93	n°4 M6x20 mm	1,760	1/6	653.04
314x264x122	n°4 M6x20 mm	2,880	1/2	653.05
410x315x150	n°4 M6x20 mm	6,500	1	653.07

PRÍSLUŠENSTVO PRE ALUBOX

Materiál: pozinkovaný plech

Štyri upevňovacie otvory M4x6

Montážny plech



Pre ALUBOX rozmerov	Hrúbka plechu	Hmotnosť (kg)	Balenie	Katalógové číslo
100x100x59	-	-	-	-
140x115x60	1,5	-	1/40	653.011
166x142x64	1,5	-	1/20	653.012
192x168x80	1,5	-	1/20	653.013
253x217x93	1,5	-	1/10	653.014
314x264x122	1,5	-	1/10	653.015
410x315x150	2	0,770	1/5	653.017

DIN lišta do ALUBOX-u



Pre ALUBOX rozmerov	Balenie	Katalógové číslo
100x100x59	1	653.020
140x115x60	1	653.021
166x142x64	1	653.022
192x168x80	1	653.023
253x217x93	1	653.024
314x264x122	1	653.025
410x315x150	1	653.027

▣	Vonkajšie rozmery			Rozmery krytu		Vnútorne rozmery			Upevňovacie otvory			Montážna hĺbka	
	A mm	B mm	C mm	D mm	E mm	c mm	d mm	e mm	F mm	G mm	H mm	O mm	
653.00	32	100	100	59	94	94	53	90	90	6	88	80	X
653.01	24	140	115	60	134	109	55	130	104	6	120	100	45
653.02	16	166	142	64	160	136	58	156	132	7,5	144	125	48
653.03	12	192	168	80	185	161	74	180	156	6	168	149	64
653.04	6	253	217	93	247	211	85	242	206	9	226	196	75
653.05	2	314	264	122	305	255	114	299	249	9	275	236	103
653.07	1	410	315	153	400	305	144	393	298	9	367	283	127

Séria EASYBOX sa vyrába v prevedení:

- LT zo špeciálneho vysoko odolného termoplastu VALOX
- MV kovové s povrchovou úpravou
- AL nerezové sú vhodné na montáž v interiéri aj do vonkajšieho prostredia, na stenu aj do steny. Skrine majú bohaté príslušenstvo, vďaka ktorému sú použiteľné na celú radu aplikácií a sú schopné splniť rôzne požiadavky projektantov.

Séria METAL sa vyrába v prevedení oceľoplechovej skrine, povrchovo upravovanej práškovou farbou RAL 7035, stupeň krytia IP 65, mechanická pevnosť IK 10.

Séria HES z tvrdeného polyesteru. Je vhodná na montáž v interiéri aj do vonkajšieho prostredia, na stenu aj do steny.

Parametre:

Dvojitá izolácia

Krytie: IP43

Materiál skrine: odolný UV žiareniu

Rozmerová stálosť:

-25 °C až +60 °C

Rázová odolnosť: podľa STN EN 50 298 IK09

- **Kovové rozvádzače
METAL IP65**
- **Plastové rozvádzače
EASYBOX IP65**
- **Príslušenstvo pre
EASYBOX**

10. ROZVÁDZAČE



Séria METAL

Referenčné normy: EN 60 670-1, EN 62 208

ROZVÁDZAČOVÉ SKRINE OCEĽOPLECHOVÉ - IP65

Stupeň krytia: IP65

Materiál: oceľoplech

Mechanická pevnosť: IK10

Farba: RAL 7035

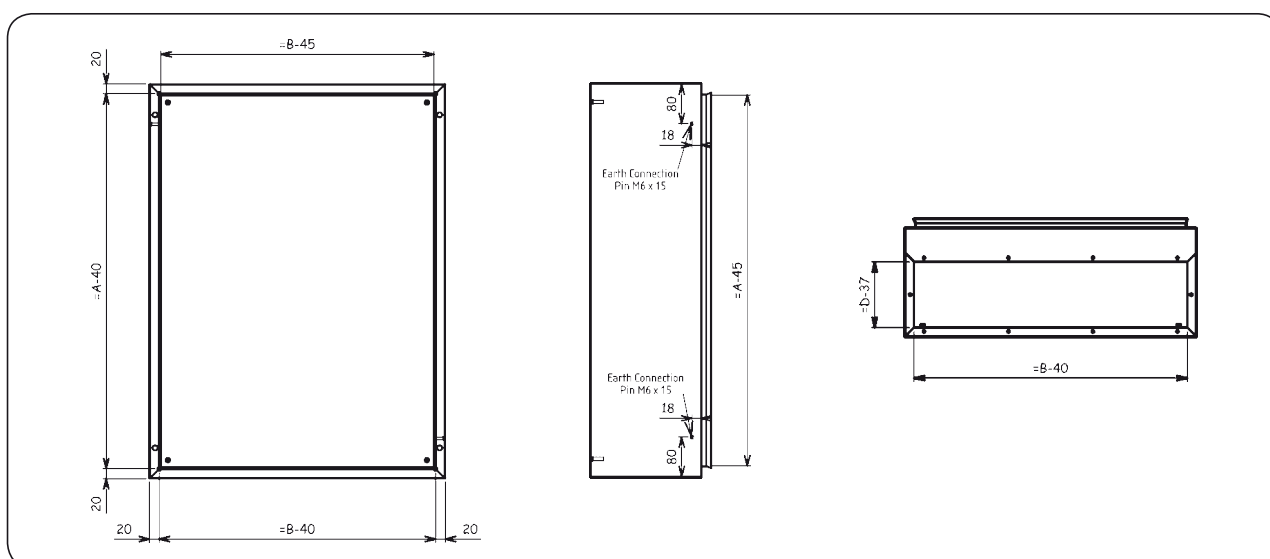
Rozvádzačové skrine a montážny panel



Rozmery skrine (mm) (výška x šírka x hĺbka)	Počet zámkov	Katalógové číslo skrine *	Katalógové číslo montážneho panela
300 x 200 x 150	1	655.302015	655.3020
300 x 250 x 150	1	655.302515	655.3025
300 x 250 x 200	1	655.302520	
300 x 300 x 150	1	655.303015	655.3030
400 x 300 x 200	1	655.403020	655.4030
400 x 400 x 200	1	655.404020	655.4040
500 x 300 x 200	1	655.503020	655.5030
500 x 400 x 150	1	655.504015	
500 x 400 x 200	1	655.504020	655.5040
500 x 400 x 250	1	655.504025	
500 x 500 x 250	1	655.505025	655.5050
600 x 400 x 200	2	655.604020	655.6040
600 x 400 x 250	2	655.604025	
600 x 500 x 150	2	655.605015	
600 x 500 x 200	2	655.605020	655.6050
600 x 600 x 250	2	655.606025	655.6060
600 x 600 x 300	2	655.606030	
600 x 800 x 300	2	655.608030	655.8060
700 x 500 x 250	2	655.705025	655.7050
800 x 600 x 250	2	655.806025	655.8060
800 x 600 x 300	2	655.806030	
800 x 800 x 300	2	655.808030	655.8080
1000 x 600 x 250	2	655.1006025	655.10060
1000 x 600 x 300	2	655.1006030	
1000 x 800 x 250	2	655.1008025	
1000 x 800 x 300	2	655.1008030	655.10080
1200 x 800 x 300	2	655.1208030	655.12080

* Skrine sú dodávané bez vnútorného plechového montážneho panela.

* Kľúč s vložkovým zámkom 655.00 nie je súčasťou skrine.



Séria EASYBOX

Referenčné normy: EN 60 670-1, EN 62 208

ROZVÁDZAČOVÉ SKRINE - IP65

Typ 4 LT (460x670x245 mm)
s plnými dvierkami



Typ 4 AL (460x670x245 mm)
z nerezovej ocele



Typ 4 MV (460x670x245 mm)
s kovovým oknom

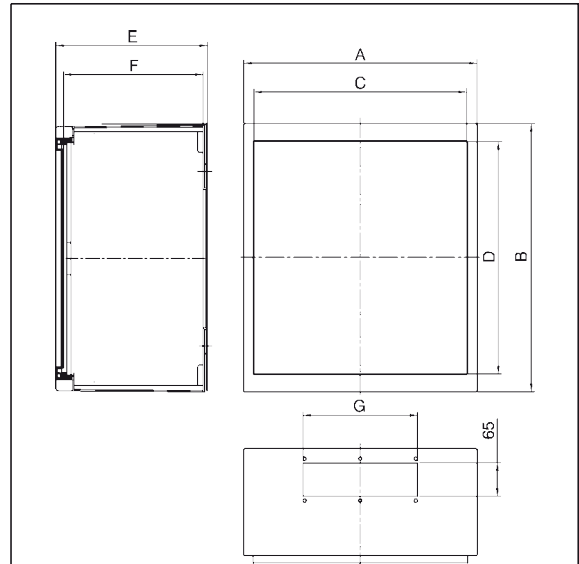


Typ 4 LT (460x670x245 mm)
s dymovými dvierkami a vnútornými dvierkami



Stratový výkon rozvážačových skriň

	Rozmery AxBxh (mm)	Max. DIN Modulov	Prístroje sú umiestnené na jadre DIN lišty			Prístroje sú umiestnené na montážnom paneli v pozícii L3		
			LT	MV	AI	LT	MV	AI
Type 1	320x370x210	24 DIN	35W	45W	30W	40W	65W	4 W
Type 2	460x370x245	40 DIN	50W	60W	42W	4W	105W	62W
Type 3	460x520x245	60 DIN	58W	73W	47W	100W	125W	78W
Type 4	460x670x245	80 DIN	85W	98W	63W	125W	150W	94W
Type 5	775x715x345	140 DIN	138W	150W	-	235W	280W	-



Vonkajšie a vnútorné rozmery, verzia LT

	Typ 1	Typ 2	Typ 3	Typ 4	Typ 5
A	324	464	464	464	755
B	370	370	520	670	714
C	274	414	414	414	685
D	302	302	452	602	600
E	210	245	245	245	345
F	192	222	222	222	310

Vonkajšie a vnútorné rozmery, verzia MV a AL

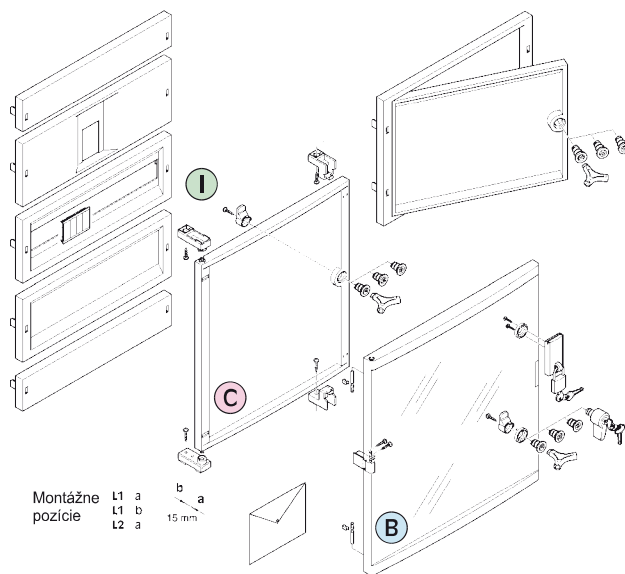
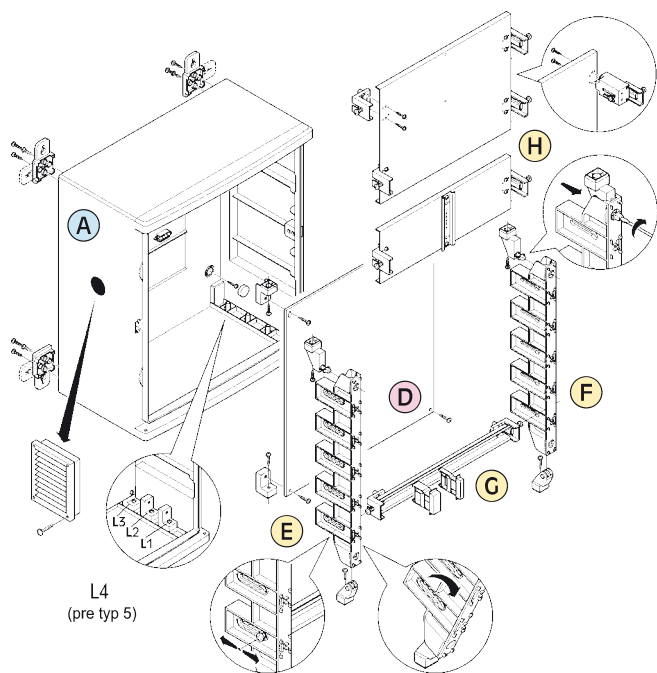
	Typ 1	Typ 2	Typ 3	Typ 4	Typ 5
A	314	454	454	454	740
B	370	370	520	670	670
C	274	414	414	414	
D	302	302	452	602	
E	200	230	230	230	
F	190	220	220	220	
G	123	223	223	223	

Verzie prevedenia rozvážačových skriň:

- LT - zo špeciálne vysoko odolného termoplastu
- MV - kovový, povrchovo upravený
- AL - z nerezovej ocele

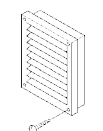
Modul	Rozmery š x v x h (mm)	Prevedenie		SKRÍŇA	DVERE		MONTÁŽNY PANEL		VNÚTORNÉ DVERE			
		Varianta A	Varianta B		PLNÉ	PRIEHLADNÉ	PLASTOVÝ	PLECHOVÝ	PLASTOVÝ	VNÚTORNÉ		
				sivá	PLNÉ sivé	PRIEHLADNÉ dymové	A x B x C (mm)	PLECHOVÝ A x B (mm)	PLNÉ sivé	PLNÉ sivé		
M320 12 DIN v rade	Typ 1 320x370x210 2 Rady	1+	1/2+	LT	⊕ 655.001 0 655.011 0 655.021 01 (*)	⊕ 655.001 1 655.011 1 -	⊕ 655.001 2 655.011 2 -	655.001 4	⊕ 655.001 5	⊕ 655.001 6	-	-
		1+	1/2+	MV	-	-	-	267x294x4,5 1/4	267x294 1/4	1/8	-	-
	Typ 2 460x370x245 2 Rady	1+	1/2+	LT	⊕ 655.002 0 655.012 0 655.022 01 (*)	⊕ 655.002 1 655.012 1 -	⊕ 655.002 2 655.012 2 -	655.002 4	⊕ 655.002 5	⊕ 655.002 6	-	-
		1+	1/2+	MV	-	-	-	407x294x4,5 1/4	407x294 1/4	1/9	-	-
M460 20 DIN v rade	Typ 3 460x520x245 3 Rady	1+	1/2+	LT	⊕ 655.003 0 655.013 0 655.023 01 (*)	⊕ 655.003 1 655.013 1 -	⊕ 655.003 2 655.013 2 -	655.003 4	⊕ 655.003 5	⊕ 655.003 6	-	-
		1+	1/2+	MV	-	-	-	407x444x4,5 1/2	407x444 1/2	1/9	-	-
	Typ 4 460x670x245 4 Rady	1+	1/2+	LT	⊕ 655.004 0 655.014 0 655.024 01 (*)	⊕ 655.004 1 655.014 1 -	⊕ 655.004 2 655.014 2 -	655.004 4	⊕ 655.004 5	⊕ 655.004 6	-	-
		1+	1/2+	MV	-	-	-	407x594x4,5 1/2	407x594 1/2	1/9	-	-
M750 35 DIN v rade	Typ 5 775x715x345 4 Rady	1+	1/2+	LT	655.005 0 655.015 0 655.025 01 (*)	655.005 1 655.015 1 -	655.005 2 655.015 2 -	655.005 4	655.005 5	655.005 6	655.005 50	655.005 60
		1+	1/2+	MV	-	-	-	679x633x4,5 1	679x633 1	1	1	1

(*) Skrine sú dodávané s dvierkami.

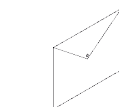


Montážne pozície
 L1 a
 L1 b
 L2 a

L



Ventiláčny set
 230V, IP54
 655.950



Obal na dokumentáciu
 655.960



Držiak na stenu
 pre kovovú skriňu
 655.970



Náhradná kľučka
 na otváranie skrine
 655.0099

L4
 (pre typ 5)

Kľúč s vložkovým
 zámkom
 655.910 (šedá)
 655.911 (dymová)

Príslušenstvo
 pre visiaci zámok
 655.920

Prídavná upevňovacia
 konzola
 655.930

- A** **Skríňa rozvádzača**
 - prevedenie z termoplastu s vysokou mechanickou odolnosťou (LT)
 - kovový s povrchovou úpravou (MV)
 - z nehrdzavejúcej ocele (AL)
- B** **Dvere rozvádzača**
 - plastové plné alebo dymové (LT)
 - kovové plné alebo s oknom (MV)
 - z nehrdzavejúcej ocele plné alebo s oknom (AL)

- C** **Vnútročné oddeľovacie dvere**
 sivé plné dvere z termoplastu s trojhrianným vymeniteľným zámkom
- D** **Montážny panel**
 plastový alebo kovový
- E** **Vnútročné jadro rozvádzača**
 chassis
- F** **Montážne konzoly**
 pre uchytenie vnútorného jadra
- G** **Kovová DIN lišta**
 pre uchytenie modulových prístrojov
- H** **Montážne panely**
 pre uchytenie prístrojov
- I** **Kryty pre montážne panely**
- L** **Príslušenstvo**

 MONTÁŽNE KONZOLY 1 pár	 DIN LIŠTA			 MODULÁRNY MONTÁŽNY PANEL				 KRYTY PRE MONTÁŽNE PANELE				 Panel s otvorom a DIN lištou pre hlavný vypínač		 Panel s vnútornými dverkami		 Upevňovacie konzoly na stĺp
		1 MODUL	1 MODUL	2 MODUL	1 MODUL	1 MODUL	1/2 MODUL	1/2 MODUL	1 MODUL	2 MODUL						
655.001 9 1/8	655.320 10	655.320 11	655.320 12	655.320 20	655.320 21	655.320 22	-	655.320 24	-	655.320 90						
	1/10	1/8	1/4	1/5	1/8	1/10		1/5								
655.003 9 1/10	655.460 10	655.460 11	655.460 12	655.460 20	655.460 21	655.460 22	-	655.460 24	655.460 25	655.460 90						
	1/12	1/8	1/4	1/4	1/10	1/10		1/4	1/9							
655.005 9 1	655.750 10	655.750 11	655.750 12	655.750 20	655.750 21	655.750 22 (1 piece)	655.750 23	655.750 24	-	655.750 90						