

Séria DOMINO

Referenčné normy: EN 60 670

PRÍSTROJOVÉ SKRINKY PRE NÁSTENNÚ MONTÁŽ - IP66

Menovité izolačné napätie: 400V/50Hz

Stupeň krytia: max. IP66

Trieda ochrany: II (izoláciou)

Prevádzková teplota: -25 °C do +60 °C

Príprava pre káblové vstupy: zhora 3x PG36-PG29-PG21 zdola 3x PG36-PG29-PG21

Švorkovnice: nie sú súčasťou skrinky (pozri str. 64)

Mechanická odolnosť: IK 07

Materiál skrinky: Halogén free, odolný UV žiareniu.

DOMINO M400, IP66

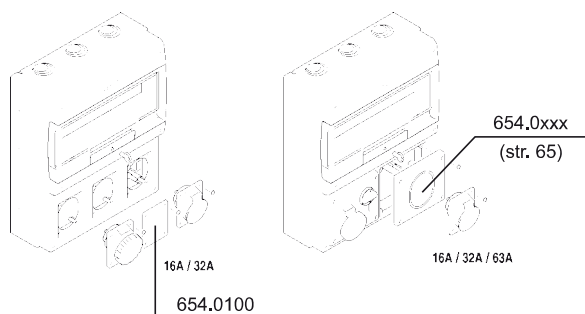
Popis	Počet modulov	Počet otvorov	Rozmery	Stratový výkon	Balenie	Katalógové číslo
	16 DIN	–	400x328x140 *	28W	1/4	672.4116
		3 ●	400x328x140 *	28W	1/4	672.4316
		2 ♣ (OMNIA)	400x328x140 *	28W	1/4	672.4216

DOMINO M550, IP66

Popis	Počet modulov	Počet otvorov	Rozmery	Stratový výkon	Balenie	Katalógové číslo
	16 DIN	–	550x328x140 *	28W	1/3	672.5116
		6 ●	550x328x140 *	28W	1/3	672.5616
		2 ♣ (OMNIA) + 1 OMNIA 63A (♣)	550x328x140 *	28W	1/3	672.5316
		4 ♣ (OMNIA)	550x328x140 *	28W	1/3	672.5416

DOMINO M550, IP66

Popis	Počet modulov	Počet otvorov	Rozmery	Stratový výkon	Balenie	Katalógové číslo
	24 DIN	–	550x477x150 *	28W	1/1	672.5122
		4 ♣ (OMNIA) + 1 OMNIA 63A (♣)	550x477x150 *	28W	1/1	672.5522
		6 (4 ♣ (OMNIA) + 2 ●)	550x477x150 *	28W	1/1	672.5622
		8 ●	550x477x150 *	28W	1/1	672.5822



Legenda otvorov:

- 16A (70x87 mm) alebo 32A (84x108 mm)
- ♣ otvor OMNIA (136x125 mm) pre záslepky (str. 65) a/alebo zásuvky (str. 23-24)
- ♣ platí pre typy 405.63xx (str. 24)